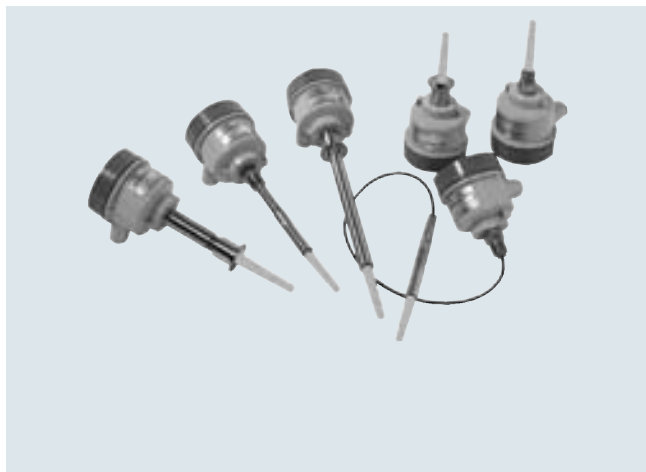


点式物位计 – 电容开关

Pointek CLS200 标准型

简介



Pointek CLS200（标准型）是一个反相频移式电容物位开关，它可选杆式 / 缆式和可选配置输出。它适用于检测液体，固体，泥浆，泡沫和界面。

优点

- 一体式结构保护信号电路不受冲击，振动，湿度和 / 或冷凝水的影响。
- 耐化学腐蚀。
- 物位检测不受罐壁或管道地面参考的影响。
- 基于高频振荡，对物料堆积不敏感。
- 三个 LED 指示灯用于指示传感器状态，输出状态和电源。
- SIL/IEC61508 可用于安全级别高的场合，防止溢出 (SIL-2)

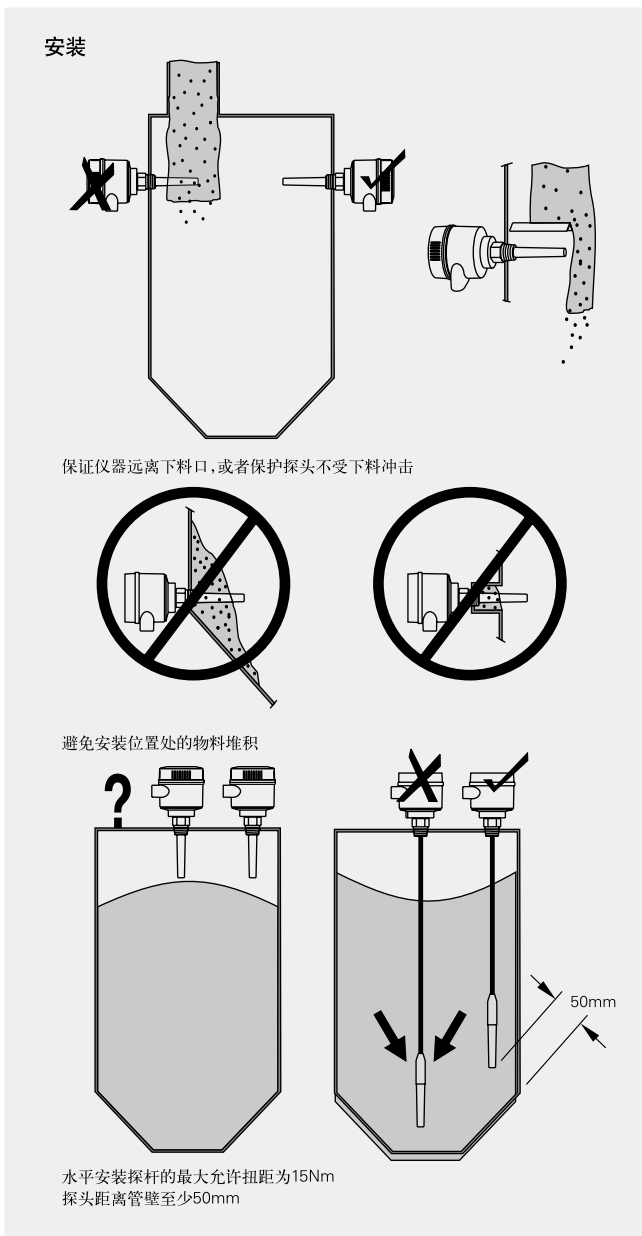
应用

Pointek CLS200 标准型有三个带有基本继电器和固态开关报警的 LED 指示灯。

电源是电隔离的，适用的电压范围很广 (12 至 250 V AC/DC)。当与热隔离器一起使用时，由于探头部分的材料是不锈钢和 PPS (PVDF 可选) 的，则在工作过程中探头接液部分的额定温度最高可达到 125 °C。通过检测振荡频率的变化，开关可响应任何介电常数大于等于 1.5 的介质，同时它可设置为接触探头前检测或接触探头时检测。CLS200 的工作独立于罐壁或管道，在不导电容器（如：混凝土或塑料）中进行物位探测时，它不需要外部参比电极。

- 关键的应用: 液体，泥浆，粉末，颗粒剂，带压应用，危险区域。

安装图



Pointek CLS 200 安装

技术规格

操作模式	
测量原理	反相频移电容物位探测
输入	
测量变量	电容量 pF 的变化
输出	
输出信号	
• 继电器输出	1 个 C 型继电器, 单刀双掷
- 最大接触电压	30 V DC
	250 V AC
- 最大接触	5 A (DC)
	8 A (AC)
- 最大开关电容	150 W (DC)
	2000 VA (AC)
- 时滞 (开和 / 或关)	1 ~ 60 s
• 固态输出	
- 输出	电隔离
- 保护	极性翻转 (双极)
- 最大开关电压	30 V (DC)
	30 V 峰值 (AC)
- 最大负载电流	82 mA
- 压降	< 1 V, 通常在 50 mA
- 时滞 (前或后开关)	1 ~ 60 s
额定工作条件¹⁾	
安装条件	
• 位置	室内 / 户外
环境条件	
• 环境温度	-40 ~ 85 °C ²⁾
• 安装分类	II
• 污染等级	4
介质条件	
• 相对介电常数 ϵ_r	液体, 散装固体, 泥浆和界面 最小 1.5
• 过程温度	
- 杆式 / 缆式	-40 ~ 85 °C ²⁾
- 高温型	-40 ~ 125 °C
• 过程压力 (杆式)	-1 ~ 25 bar g
• 过程压力 (缆式) ³⁾	-1 ~ 10 bar g
• 过程压力 (滑动联轴式)	-1 ~ 10 bar g
设计	
材料	
• 外壳	带垫圈的粉末涂层铝
• 可选热隔离	316L 不锈钢
保护等级	IP65/Type 4/NEMA 4 (可选 IP68)
电缆入口	2 x M20x1.5 螺纹 (可选: 2 x 1/2" NPT 导管入口, 包括一个插入式入口)

电源	
• 电源	12~250 V AC/DC, 0~60 Hz, 电隔离, 2 W
证书和认证	
• 一般目的	CSA, FM, CE, C-TICK
• 粉尘防爆	ATEX II 1/2 D T100 °C
• 带本安探杆的防火外壳	ATEX II 1 G EEx d[ia] IIC T6...T4 ATEX II 1/2 D T100 °C
• 粉尘防爆, 带本安探杆	CSA/FM Class II, Div. 1, Gr. E, F,G CSA/FM Class III T4
• 防爆外壳, 带本安探杆	CSA/FM Class I, Div. 1, Gr. A, B,C, D CSA/FM Class II, Div. 1, Gr. E, F,G CSA/FM Class III T4
• 船用认证	劳氏船级社, 类别 ENV1, ENV2 和 ENV5
• 溢出保护	WHG (德国) VLAREM II
• 其它	SIL/IEC61508 符合性声明 [SIL-2 (溢出)] 型式批准 (中国)

- 1) 当工作区域被划分为危险区域时, 应根据相关证书遵守各项限制。也可以参考压力 / 温度曲线 5/23 页。
- 2) 如果过程连接温度超过 +85 °C, 则需使用热隔离。
- 3) 过程密封的额定压力取决于温度。参考压力 / 温度曲线 5/23。

点式物位计 – 电容开关

Pointek CLS200 标准型

技术规格 (探头)

	杆式	高温型	缆式	滑动联轴式
长度	5500 mm	5500 mm	液体和浆体 30000mm 固体 5000 mm (小于负载)	5500 mm
过程连接	R $\frac{3}{4}$ ", 1", 1 $\frac{1}{4}$ ", 1 $\frac{1}{2}$ " [(BSPT), EN10226/PT (JIS-T), JIS B 0203] $\frac{3}{4}$ ", 1", 1 $\frac{1}{4}$ ", 1 $\frac{1}{2}$ " NPT[(Taper), NSI/ASME B1.20.1] G $\frac{3}{4}$ ", 1", 1 $\frac{1}{2}$ " [(BSPP), EN ISO 228-1/PF (JIS-P), JIS B 0202] 316L 不锈钢 ASME/EN 法兰	1 $\frac{1}{2}$ ", 2" 卫生型 夹装卡箍, 316L 不锈钢	R $\frac{3}{4}$ ", 1", 1 $\frac{1}{4}$ ", 1 $\frac{1}{2}$ " [(BSPT), EN10226/PT (JIS-T), JIS B 0203] $\frac{3}{4}$ ", 1", 1 $\frac{1}{4}$ ", 1 $\frac{1}{2}$ " NPT [(Taper), ANSI/ASME B1.20.1] G $\frac{3}{4}$ ", 1", 1 $\frac{1}{2}$ " [(BSPP), EN ISO 228-1/PF (JIS-P), JIS B 0202] 316L 不锈钢 ASME/EN 法兰	R $\frac{3}{4}$ ", 1", 1 $\frac{1}{4}$ ", 1 $\frac{1}{2}$ " [(BSPT), EN 10226/PT (JIS-T), JIS B 0203] $\frac{3}{4}$ ", 1", 1 $\frac{1}{4}$ ", 1 $\frac{1}{2}$ " NPT [(Taper), ANSI/ASME B1.20.1] G $\frac{3}{4}$ ", 1", 1 $\frac{1}{2}$ " [(BSPP), EN ISO 228-1/PF (JIS-P), JIS B 0202]
延长杆材料	316L 不锈钢 可选 PFA 涂层 ¹⁾	316L 不锈钢	FEP 缆不锈钢芯电缆	316L 不锈钢
传感器接液部件	PPS (可选 PVDF)	PPS (可选 PVDF)	PPS (可选 PVDF)	PPS (可选 PVDF)
O 型环密封材料 ²⁾	FKM (可选 FFKM)	FKM (可选 FFKM)	FKM (可选 FFKM)	FKM (可选 FFKM)
热隔离	可选	标准	可选	可选
延长	用户可选的长度	用户可选的长度	电缆扩展	用户可选的电缆长度

1) PFA 涂层 (7ML5634 和 7ML5644) 有 120 微米厚。

2) 如果过程连接温度超过 +85 °C, 则使用热隔离器。

点式物位计 – 电容开关

Pointek CLS200 标准型

选型和订货数据	订货号	Pointek CLS200-标准型	订货号
Pointek CLS200-标准型 - 带螺纹或法兰过程连接的杆式 是一个反相频移电容物位开关，它带有可选杆 / 缆式和可配置输出。它适用于探测液体，固体，泥浆，泡沫和界面。 过程连接 螺纹，316L 不锈钢 ¾" NPT [(Taper), ANSI/ASME B1.20.1] 1" NPT [(Taper), ANSI/ASME B1.20.1] 1¼" NPT [(Taper), ANSI/ASME B1.20.1] 1½" NPT [(Taper), ANSI/ASME B1.20.1] R ¾" [(BSPT), EN 10226/PT (JIS-T), JIS B 0203] R 1" [(BSPT), EN 10226/PT (JIS-T), JIS B 0203] R 1½" [(BSPT), EN 10226/PT (JIS-T), JIS B 0203] G ¾" [(BSPP), EN ISO 228-1/PF (JIS-P), JIS B 0202] G 1" [(BSPP), EN ISO 228-1/PF (JIS-P), JIS B 0202] G 1½" [(BSPP), EN ISO 228-1/PF (JIS-P), JIS B 0202] 焊接法兰，316L 不锈钢，突面 RF 1" ASME, 150 lb 1" ASME, 300 lb 1" ASME, 600 lb 1½" ASME, 150 lb 1½" ASME, 300 lb 1½" ASME, 600 lb 2" ASME, 150 lb 2" ASME, 300 lb 2" ASME, 600 lb 3" ASME, 150 lb 3" ASME, 300 lb 3" ASME, 600 lb 4" ASME, 150 lb 4" ASME, 300 lb 4" ASME, 600 lb 焊接法兰，316L 不锈钢，A 型平面 FF DN 25, PN 16 DN 25, PN 40 DN 40, PN 16 DN 40, PN 40 DN 50, PN 16 DN 50, PN 40 DN 80, PN 16 DN 80, PN 40 DN 100, PN 16 DN 100, PN 40 (注意：法兰螺栓连接模式和表面尺寸符合 ASME B16.5 或 EN 1092-1 标准)	C) 7 M L 5 6 3 0 - ■■■■■■ - ■■■■ 0	Pointek CLS200-标准型 - 带螺纹或法兰过程连接的杆式 是一个反相频移电容物位开关，它带有可选杆 / 缆式和可配置输出。它适用于探测液体，固体，泥浆，泡沫和界面。 探头长度 (从法兰面起的长度) (螺纹长度包括进程中螺纹) 注意：对于标准长度，不需要订购代码 Y01 紧凑型，[螺纹 120 mm，法兰 98mm] 延长杆，长度 250 mm 延长杆，长度 350 mm 延长杆，长度 500 mm 延长杆，长度 750 mm 延长杆，长度 1000 mm 延长杆，长度 1250 mm 延长杆，长度 1350 mm 延长杆，长度 1500 mm 延长杆，长度 1750 mm 延长杆，长度 2000 mm 添加订购代码 Y01 和纯文本：“插入长度…mm” 延长杆，200 ~ 1000 mm 延长杆，1001 ~ 2000 mm 延长杆，2001 ~ 3000 mm 延长杆，3001 ~ 4000 mm 延长杆，4001 ~ 5000 mm 延长杆，5001 ~ 5500 mm 热隔离 没有热隔离 有热隔离 [对于过程连接温度超过 +85 °C] 远程安装设备和安装支架 2 米的电缆 5 米的电缆 接液密封 FKM FFKM [对于过程温度高于 -20° C] 探头材料 316L 不锈钢，带 PPS 探头 316L 不锈钢，带 PVDF 探头 认证 Dust Ignition Proof: CE, C-TICK, ATEX II 1/2 D T100 °C Flameproof Enclosure with IS Probe: CE, C-TICK, ATEX II 1 G EEx d[ia] IIC T6...T4, ATEX II 1/2 D T100 °C Flameproof Enclosure with IS Probe, with WHG approval: CE, C-TICK, ATEX II 1/2 G EEx d[ia] IIC T6...T4, ATEX II 1/2 D T100 °C Dust Ignition Proof with IS Probe: CSA/FM Class II, Div. 1, Gr. E, F, G CSA/FM Class III T4 Explosion Proof Enclosure with IS Probe: CSA/FM Class I, Div. 1, Gr. A, B, C, D CSA/FM Class II, Div. 1, Gr. E, F, G CSA/FM Class III T4 General Purpose (CSA, FM) General Purpose (CE, C-TICK) General Purpose (CSA, FM, CE, C-TICK) with WHG approval	C) 7 M L 5 6 3 0 - ■■■■■■ - ■■■■ 0 A B C D E F G H J K L M N P Q R S 0 1 2 3 0 1 0 1 C D E F G H J K

点式物位计 - 电容开关

Pointek CLS200 标准型

选型和订货数据

选型和订货数据	订货号
Pointek CLS200- 标准型 - 带螺纹或法兰过程连接的杆式 是一个反相频移电容物位开关，它带有可选杆 / 缆式和可配置输出。它适用于探测液体，固体，泥浆，泡沫和界面。 外壳和盖子 铝环氧树脂涂层 2 x 1/2" NPT 通过适配器 - 电缆入口, IP65 2 x M20x1.5 电缆入口, IP65 2 x 1/2" NPT 通过适配器 - 电缆入口, IP68 2 x M20x1.5 电缆入口, IP68	C) 7 M L 5 6 3 0 - ■■■■■ - ■■■■ 0
另外的设计 请在订购号和专门的订购号上加上“-Z” 总的插入长度：以纯文本描述输入的总插入长度 不锈钢标签 [69 mm x 50 mm (2.71 x 1.97")]: 测量点数量 / 识别 (max. 16 字符) 指定纯文本 检验测试证书：制造商的测试证书 M ~ DIN 55350, 第 18 和 ISO 9000 检验证书 Type 3.1 per EN 10204 SIL/IEC61508 符合性声明 [SIL-2(溢出)]	订购号 Y 01 Y 15 Y 01 C 11 C 12 C 20
使用说明 注意：订购使用说明书时，需要在订购单上单独占一行。这个装置附带有西门子手册 CD，CD 中包含完整的 ATEX 快速启动和操作手册库。	参见 164 页
附件 C) 符合出口条例 AL : N, ECCN : EAR99	参见 164 页

订货号

Pointek CLS200- 标准型	订货号
Pointek CLS200- 标准型 - 带螺纹或法兰过程连接的缆式 是一个通用反相频移电容物位开关，它带有可选杆 / 缆式和可配置输出。它适用于探测液体，固体，泥浆，泡沫和界面。 过程连接 螺纹，316L 不锈钢 3/4" NPT [(Taper), ANSI/ASME B1.20.1] 1" NPT [(Taper), ANSI/ASME B1.20.1] 1 1/4" NPT [(Taper), ANSI/ASME B1.20.1] 1 1/2" NPT [(Taper), ANSI/ASME B1.20.1] R 3/4" [(BSPT), EN 10226/PT (JIS-T), JIS B 0203] R 1" [(BSPT), EN 10226/PT (JIS-T), JIS B 0203] R 1 1/2" [(BSPT), EN 10226/PT (JIS-T), JIS B 0203] G 3/4" [(BSPP), EN ISO 228-1/PF (JIS-P), JIS B 0202] G 1" [(BSPP), EN ISO 228-1/PF (JIS-P), JIS B 0202] G 1 1/2" [(BSPP), EN ISO 228-1/PF (JIS-P), JIS B 0202]	C) 7 M L 5 6 3 1 - ■■■■■ - ■■■■ 0
焊接法兰，316L 不锈钢，突面 RF 1" ASME, 150 lb 1" ASME, 300 lb 1" ASME, 600 lb 1 1/2" ASME, 150 lb 1 1/2" ASME, 300 lb 1 1/2" ASME, 600 lb 2" ASME, 150 lb 2" ASME, 300 lb 2" ASME, 600 lb 3" ASME, 150 lb 3" ASME, 300 lb 3" ASME, 600 lb 4" ASME, 150 lb 4" ASME, 300 lb 4" ASME, 600 lb	0 A 0 B 0 C 0 D 1 A 1 B 1 D 3 A 3 B 3 D
焊接法兰，316L 不锈钢，A 型平面 FF DN 25, PN 16 DN 25, PN 40 DN 40, PN 16 DN 40, PN 40 DN 50, PN 16 DN 50, PN 40 DN 80, PN 16 DN 80, PN 40 DN 100, PN 16 DN 100, PN 40	5 A 5 B 5 C 5 D 5 E 5 F 5 G 5 H 5 J 5 K 5 L 5 M 5 N 5 P 5 Q 6 A 6 B 6 C 6 D 6 E 6 F 6 G 6 H 6 J 6 K
(注意：法兰螺栓连接模式和表面尺寸符合 ASME B16.5 或 EN 1092-1 标准。)	

点式物位计 - 电容开关

Pointek CLS200 标准型

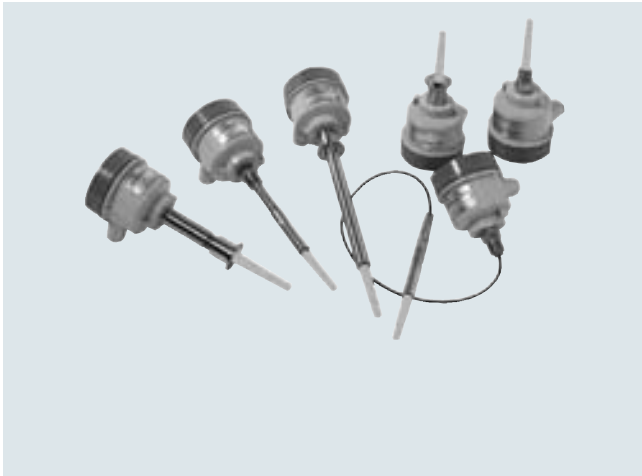
选型和订货数据	订货号	Pointek CLS200- 标准型	订货号
Pointek CLS200- 标准型 - 带卫生过程连接的杆	C) 7 M L 5 6 3 2 - ■■■■■ - ■■■■ 0	Pointek CLS200- 标准型 - 带卫生过程连接的杆	C) 7 M L 5 6 3 2 - ■■■■■ - ■■■■ 0
通用反相频移电容物位开关, 它带有可选杆 / 缆式和可配置输出。它适用于探测液体, 固体, 泥浆, 泡沫和界面。		通用反相频移电容物位开关, 它带有可选杆 / 缆式和可配置输出。它适用于探测液体, 固体, 泥浆, 泡沫和界面。	
过程连接		认证	
卫生型, 316L 不锈钢		Dust Ignition Proof: CE, C-TICK, ATEX II 1/2 D T100 °C	C
1" 卫生型卡箍	8 A	Flameproof Enclosure with IS Probe: CE, C-TICK, ATEX II 1 G EEx d[ia] IIC T6...T4, ATEX II 1/2 D T100 °C	D
1 1/2" 卫生型卡箍	8 B	Flameproof Enclosure with IS Probe, with WHG approval: CE, C-TICK, ATEX II 1/2 G EEx d[ia] IIC T6...T4, ATEX II 1/2 D T100 °C	E
2" 卫生型卡箍	8 C	Dust Ignition Proof with IS Probe: CSA/FM Class II, Div. 1, Gr. E, F, G CSA/FM Class III T4	F
2 1/2" 卫生型卡箍	8 D	Explosion Proof Enclosure with IS Probe: CSA/FM Class I, Div. 1, Gr. A, B, C, D CSA/FM Class II, Div. 1, Gr. E, F, G CSA/FM Class III T4	G
3" 卫生型卡箍	8 E	General Purpose (CSA, FM)	H
(注意: 卫生连接尺寸与 ISO 2852 标准相对应)		General Purpose (CE, C-TICK)	J
探头长度 (从法兰面起的长度)		General Purpose (CSA, FM, CE, C-TICK) with WHG approval	K
注意: 标准长度型, 不需要订购代码 Y01		外壳和盖子	
紧凑型, 98 mm	A	铝环氧树脂涂层	
延长杆, 250 mm	B	2 x 1/2" NPT 通过适配器 - 电缆入口, IP65	A
延长杆, 350 mm	C	2 x M20x1.5 电缆入口, IP65	B
延长杆, 500 mm	D	2 x 1/2" NPT 通过适配器 - 电缆入口, IP68	C
延长杆, 750 mm	E	2 x M20x1.5 电缆入口, IP68	D
延长杆, 1000 mm	F	另外的设计	订购号
延长杆, 1250 mm	G	请在订购号和专门的订购号上加上 "-Z"	
延长杆, 1350 mm	H	总的插入长度: 以纯文本描述输入的总插入长度	Y 01
延长杆, 1500 mm	J	不锈钢标签 [69 mm x 50 mm (2.71 x 1.97")]:	Y 15
延长杆, 1750 mm	K	测量点数量 / 识别 (max. 16 字符) 指定纯文本	
延长杆, 2000 mm	L	接受测试证书: 制造商的测试证书 M ~ DIN	C 11
添加订购代码 Y01 和纯文本: "插入长度 ...mm"		55350, 第 18 和 ISO 9000	
延长杆, 110 ~ 350 mm	M	检验证书 Type 3.1 per EN 10204	C 12
延长杆, 351 ~ 1000 mm	N	SIL/IEC61508 符合性声明 [SIL-2(溢出)]	C 20
延长杆, 1001 ~ 2000 mm	P	使用说明书	参见 164 页
延长杆, 2001 ~ 3000 mm	Q	注意: 订购使用说明书时, 需要在订购单上单独占一行。	
延长杆, 3001 ~ 4000 mm	R	这个装置附带有西门子手册 CD, CD 中包含完整的 ATEX 快速启动和操作手册。	
延长杆, 4001 ~ 5000 mm	S	附件	参见 164 页
延长杆, 5001 ~ 5500 mm	T	C) 符合出口条例 AL : N, ECCN : EAR99	
热隔离			
没有热隔离	0		
有热隔离 [对于过程连接温度超过 +85°C]	1		
远程安装设备和安装支架			
2 米的电缆	2		
5 米的电缆	3		
接液密封			
FKM	0		
FFKM [对于过程温度超过 -20°C]	1		
探头材料			
316L 不锈钢, 带 PPS 探头	0		
316L 不锈钢, 带 PVDF 探头	1		

点式物位计 - 电容开关

Pointek CLS200 标准型

选型和订货数据	订货号	Pointek CLS200-标准型	订货号
Pointek CLS200-标准型	C) 7 M L 5 6 3 4 -	Pointek CLS200-标准型	C) 7 M L 5 6 3 4 -
PFA 涂层杆, 带 PFA 涂层的法兰过程连接	■■■■■■ - ■■■■ 0	PFA 涂层杆, 带 PFA 涂层的法兰过程连接	■■■■■■ - ■■■■ 0
通用反相频移电容物位开关, 它带有可选杆 / 缆式和可配置输出。它适用于探测液体, 固体, 泥浆, 泡沫和界面。		通用反相频移电容物位开关, 它带有可选杆 / 缆式和可配置输出。它适用于探测液体, 固体, 泥浆, 泡沫和界面。	
过程连接		远程安装设备和安装支架	
焊接法兰, 316L 不锈钢, 突面 RF		2 米的电缆	2
1" ASME, 150 lb	5 A	5 米的电缆	3
1" ASME, 300 lb	5 B	接液密封	
1" ASME, 600 lb	5 C	FKM	1
1½" ASME, 150 lb	5 D	FFKM [对于过程温度超过 -20°C]	0
1½" ASME, 300 lb	5 E	探头材料	
1½" ASME, 600 lb	5 F	PFA 涂层 316L 不锈钢, 带 PPS 探头	0
2" ASME, 150 lb	5 G	PFA 涂层 316L 不锈钢, 带 PVDF 探头	1
2" ASME, 300 lb	5 H	认证	
2" ASME, 600 lb	5 J	Dust Ignition Proof with IS Probe:	
3" ASME, 150 lb	5 K	CSA/FM Class II, Div. 1, Gr. E, F, G	F
3" ASME, 300 lb	5 L	CSA/FM Class III T4	
3" ASME, 600 lb	5 M	Explosion Proof Enclosure with IS Probe:	
4" ASME, 150 lb	5 N	CSA/FM Class I, Div. 1, Gr. A, B, C, D	G
4" ASME, 300 lb	5 P	CSA/FM Class II, Div. 1, Gr. E, F, G	
4" ASME, 600 lb	5 Q	CSA/FM Class III T4	
焊接法兰, 316L 不锈钢, Type A 平面 FF		General Purpose (CSA, FM)	H
DN 25, PN 16	6 A	外壳和盖子	
DN 25, PN 40	6 B	铝环氧树脂涂层	
DN 40, PN 16	6 C	• 2 x ½" NPT 通过适配器 - 电缆入口, IP65	A
DN 40, PN 40	6 D	• 2 x M20x1.5 电缆入口, IP65	B
DN 50, PN 16	6 E	• 2 x ½" NPT 通过适配器 - 电缆入口, IP68	C
DN 50, PN 40	6 F	• 2 x M20x1.5 电缆入口, IP68	D
DN 80, PN 16	6 G	另外的设计	订购号
DN 80, PN 40	6 H	请在订购号和专门的订购号上加上 "-Z"	
DN 100, PN 16	6 J	总的插入长度: 以纯文本描述输入的总插入长度	Y 01
DN 100, PN 40	6 K	不锈钢标签 [69 mm x 50 mm (2.71 x 1.97")]:	Y 15
(注意: 法兰螺栓连接类型和面尺寸与 ASME B16.5 或 EN 1092-1 标准相对应)		测量点数量 / 识别 (max. 16 字符) 指定纯文本	
探头长度 (从法兰面起的长度)		接受测试证书: 制造商的测试证书 M ~ DIN	C 11
注意: 标准长度型, 不需要订购代码 Y01		55350, 第 18 和 ISO 9000	
紧凑型, (螺纹 98mm)	A	检验证书 Type 3.1 per EN 10204	C 12
延长杆, 250 mm	B	SIL/IEC61508 符合性声明 [SIL-2(溢出)]	C 20
延长杆, 350 mm	C	使用说明书	参见 164 页
延长杆, 500 mm	D	注意: 订购使用说明书时, 需要在订购单上单独占一行。	
延长杆, 750 mm	E	这个装置附带有西门子手册 CD, CD 中包含完整的 ATEX 快速启动和操作手册库。	
延长杆, 1000 mm	F	附件	参见 164 页
延长杆, 1250 mm	G	C) 符合出口条例 AL : N, ECCN : EAR99	
延长杆, 1350 mm	H		
延长杆, 1500 mm	J		
延长杆, 1750 mm	K		
延长杆, 2000 mm	L		
添加订购代码 Y01 和纯文本: "插入长度 ...mm"			
延长杆, 200 ~ 1000 mm	M		
延长杆, 1001 ~ 2000 mm	N		
延长杆, 2001 ~ 3000 mm	P		
延长杆, 3001 ~ 4000 mm	Q		
延长杆, 4001 ~ 5000 mm	R		
延长杆, 5001 ~ 5500 mm	S		
热隔离			
没有热隔离	0		
有热隔离 [对于过程连接温度超过 +85°C]	1		

简介



Pointek CLS200 (数字型) 是一个反相频移式电容物位开关, 它带有可选杆 / 缆式和可配置输出。它适用于探测液体, 固体, 泥浆, 泡沫和界面。数字型包括 PROFIBUS PA, 一个 LCD 显示屏, 和先进的诊断功能。

优点

- 一体式结构保护信号电路不受冲击, 振动, 湿度和 / 或冷凝水的影响。
- 耐化学腐蚀。
- 物位探测不受罐壁或管道地面参考的影响。
- 高频振荡, 对物料堆积不敏感。
- LCD 显示屏, 能够实现简单的菜单驱动设置。
- PROFIBUS PA 通讯 (兼容 SIMATIC PDM)。

应用

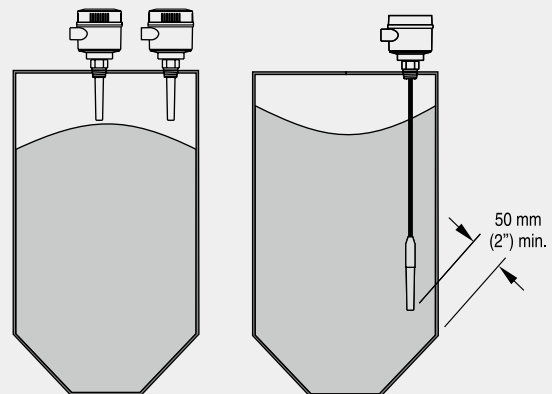
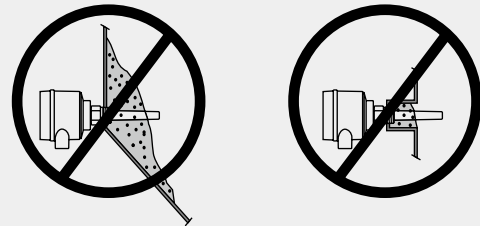
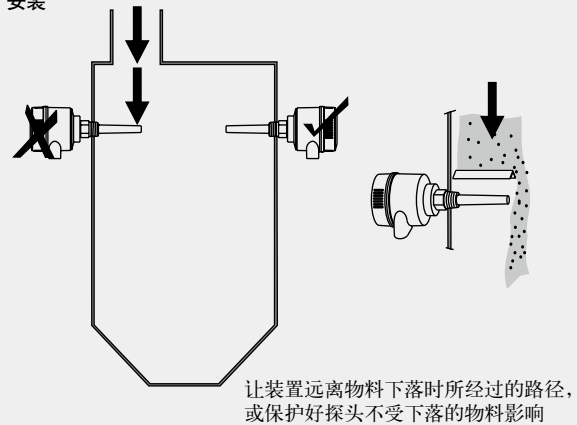
Pointek CLS200 数字型有一个独立的液晶显示屏, 和 PROFIBUS PA 通讯 (版本 3.0, Class B) 用于连接到网络中。

电源是电隔离的, 适用的电压范围很广 (12 至 250 V AC/DC)。当与热隔离器一起使用时, 由于探头部分的材料是不锈钢和 PPS (PVDF 可选) 的, 则在工作过程中探头浸湿部分的额定温度最高可达到 +125 °C。通过检测振荡频率的变化, 开关可响应任何介电常数为 1.5 或更高的材料, 同时它可设置为接触探头前检测或接触探头时检测。CLS200 的工作独立于罐壁或管道, 在不导电容器 (如: 混凝土或塑料) 中进行物位探测时, 它不需要外部参比电极。

- 关键的应用: 液体, 泥浆, 粉末, 颗粒剂, 带压应用, 危险区域。

安装图

安装



探头的安装位置至少要离管壁50mm

点式物位计 – 电容开关

Pointek CLS200 数字型

技术规格

操作模式	
测量原理	反相频移电容物位探测
输入	
测量变量	电容 Pf 的变化
输出	
• 固态输出	
- 输出	电隔离
- 保护	极性翻转 (双极)
- 最大开关电压	• 30 V (DC) • 30 V 峰值 (AC)
- 最大负载电流	82mA
- 电压降	< 1 V, 通常在 50 mA
- 时滞 (前或后开关)	用户可设置 (0 ~ 100 s)
• 故障安全模式	最小或最大
• 连接	可拆卸式接线端子
额定工作条件 ¹⁾	
安装条件	
• 位置	室内 / 户外
环境条件	
• 环境温度	-40 ~ 85 °C ²⁾
• 安装分类	II
• 污染等级	4
介质条件	液体, 散装固体, 泥浆和界面
• 相对介电常数 ϵ_r	最小 1.5
• 过程温度	
- 杆 / 缆式	-40 ~ 85 °C ²⁾
- 高温型	-40 ~ 125 °C
• 过程压力 (杆式)	-1 ~ 25 bar g
• 过程压力 (缆式) ³⁾	-1 ~ 10 bar g
• 过程压力 (滑动联轴式)	-1 ~ 10 bar g
设计	
材料	
• 外壳	有环氧树脂涂层的铝, 带垫片
• 可选热隔离	316L 不锈钢
连接	可拆卸接线端子, 最大 2.5mm ²
保护等级	IP65/Type 4/NEMA 4 (可选 IP68)
电缆入口	2 x M20x1.5 螺纹 (可选 : 2 x ½" NPT 导管 入口, 包括一个插入式入口)
电源	
电源	标准型 : 12~30 V AC/DC 本安型 : 12 ~ 24 V DC
电流消耗	12.5 mA

证书和认证	
一般目的	CSA, FM, CE, C-TICK
粉尘防爆	ATEX II 1/2 D T100°C
粉尘防爆, 带本安探杆	CSA/FM Class II, Div. 1, Gr. E, F, G CSA/FM Class III T4
防火外壳, 带本安探杆	ATEX II 1/2 G EEx d[ia] IIC T6...T4 ATEX II 1/2 D T100°C
防爆, 带本安探杆	CSA/FM Class I, Div. 1, Gr. A, B, C, D CSA/FM Class II, Div. 1, Gr. E, F, G CSA/FM Class III T4
本安型	ATEX II 1 G EEx ia IIC T6...T44) ATEX II 1/2 D IP6X T100°C CSA/FM Class I, Div. 1, Gr. A, B, C, D CSA/FM Class II, Div. 1, Gr. E, F, G CSA/FM Class III T4
非易燃	CSA/FM Class I, Div. 2, Gr. A, B, C, D CSA/FM Class II, Div. 2, Gr. F, G CSA/FM Class III T4 或 T6
无火花	ATEX II 3 G Ex nA II T6...T4 ATEX II 2 D IP6X T100°C
船用认证	劳氏船级社, 类别 ENV1, ENV2 和 ENV5
其它	型式批准 (中国)
通讯	PROFIBUS PA (IEC 61158 CPF3 CP3/2) 总线物理层 : IEC 61158-2 MBP-(IS) 设备描述 : PROFIBUS PA 文件用于过程控制设备版本 3.0, Class B FISCO 现场设备

1) 当工作区域被划分为危险区域时, 应根据相关证书遵守各项限制。也可以参考压力 / 温度曲线 5/23 页。

2) 如果过程连接温度超过 +85 °C, 则需使用热隔离。

3) 过程密封的额定压力取决于温度。参考压力 / 温度曲线 5/23。

4) 本安保护需要电池或本安电源。

技术规格 (探头)

	杆式	高温型	缆式	
长度	5500 mm	5500 mm	液体 30000 mm 和 浆体 5000 mm 固体 (小于负载)	5500 mm
过程连接	R $\frac{3}{4}$ ", 1", 1 $\frac{1}{4}$ ", 1 $\frac{1}{2}$ " [(BSPT), EN 10226/PT (JIS-T), JIS B 0203]	1 $\frac{1}{2}$ ", 2" 卫生型卡箍 316L 不锈钢	R $\frac{3}{4}$ ", 1", 1 $\frac{1}{4}$ ", 1 $\frac{1}{2}$ " [(BSPT), EN 10226/PT (JIS-T), JIS B 0203]	R $\frac{3}{4}$ ", 1", 1 $\frac{1}{4}$ ", 1 $\frac{1}{2}$ " [(BSPT), EN 10226/PT (JIS-T), JIS B 0203] $\frac{3}{4}$ ", 1", 1 $\frac{1}{4}$ ", 1 $\frac{1}{2}$ " NPT [(Taper), ANSI/ASME B1.20.1] G $\frac{3}{4}$ ", 1", 1 $\frac{1}{2}$ " [(BSPP), EN ISO 228-1/PF (JIS-P), JIS B 0202]
延长材料	$\frac{3}{4}$ ", 1", 1 $\frac{1}{4}$ ", 1 $\frac{1}{2}$ " NPT[(Taper), NSI/ASME B1.20.1] G $\frac{3}{4}$ ", 1", 1 $\frac{1}{2}$ " [(BSPP), EN ISO 228-1/PF (JIS-P), JIS B 0202] 316L 不锈钢 ASME/EN 法兰	316L 不锈钢	$\frac{3}{4}$ ", 1", 1 $\frac{1}{4}$ ", 1 $\frac{1}{2}$ " NPT [(Taper), ANSI/ASME B1.20.1] G $\frac{3}{4}$ ", 1", 1 $\frac{1}{2}$ " [(BSPP), EN ISO 228-1/PF (JIS-P), JIS B 0202] 316L 不锈钢 ASME/EN 法兰 氟代丙烯 (FEP) 和 不锈钢芯电缆	316L 不锈钢
传感器接液件	PPS (可选 PVDF)	PPS (可选 PVDF)	PPS (可选 PVDF)	PPS (可选 PVDF)
O 型环密封材料	FKM (可选 FFKM)	FKM (可选 FFKM)	FKM (可选 FFKM)	FKM (可选 FFKM)
热隔离	可选	标准	可选	可选
延长	用户可选的长度	用户可选的长度	电缆扩展	用户可选的电缆长度

1) PFA 涂层 (7ML5634 和 7ML5644) 有 120 微米厚。

2) 如果过程连接温度超过 +85 °C, 则使用热隔离器。

点式物位计 - 电容开关

Pointek CLS200 数字型

选型和订货数据

Pointek CLS200- 标准型

- 带螺纹或法兰过程连接的杆式

是一个反相频移电容物位开关，它带有可选杆 / 缆式和可配置输出。它适用于探测液体，固体，泥浆，泡沫和界面。

过程连接

螺纹，316L 不锈钢

¾" NPT [(Taper), ANSI/ASME B1.20.1]

1" NPT [(Taper), ANSI/ASME B1.20.1]

1¼" NPT [(Taper), ANSI/ASME B1.20.1]

1½" NPT [(Taper), ANSI/ASME B1.20.1]

R ¾" [(BSPT), EN 10226/PT (JIS-T), JIS B 0203]

R 1" [(BSPT), EN 10226/PT (JIS-T), JIS B 0203]

R 1½" [(BSPT), EN 10226/PT (JIS-T), JIS B 0203]

G ¾" [(BSPP), EN ISO 228-1/PF (JIS-P), JIS B 0202]

G 1" [(BSPP), EN ISO 228-1/PF (JIS-P), JIS B 0202]

G 1½" [(BSPP), EN ISO 228-1/PF (JIS-P), JIS B 0202]

焊接法兰，316L 不锈钢，突面 RF

1" ASME, 150 lb

1" ASME, 300 lb

1" ASME, 600 lb

1½" ASME, 150 lb

1½" ASME, 300 lb

1½" ASME, 600 lb

2" ASME, 150 lb

2" ASME, 300 lb

2" ASME, 600 lb

3" ASME, 150 lb

3" ASME, 300 lb

3" ASME, 600 lb

4" ASME, 150 lb

4" ASME, 300 lb

4" ASME, 600 lb

焊接法兰，316L 不锈钢，A 型平面 FF

DN 25, PN 16

DN 25, PN 40

DN 40, PN 16

DN 40, PN 40

DN 50, PN 16

DN 50, PN 40

DN 80, PN 16

DN 80, PN 40

DN 100, PN 16

DN 100, PN 40

(注意：法兰螺栓连接模式和表面尺寸符合 ASME B16.5 或 EN 1092-1 standard.)

订货号

C) 7 M L 5 6 4 0 -
■■■■■■ - ■■■■ 0

0 A
0 B
0 C
0 D
1 A
1 B
1 D
3 A
3 B
3 D
5 A
5 B
5 C
5 D
5 E
5 F
5 G
5 H
5 J
5 K
5 L
5 M
5 N
5 P
5 Q
6 A
6 B
6 C
6 D
6 E
6 F
6 G
6 H
6 J
6 K

订货号

C) 7 M L 5 6 4 0 -
■■■■■■ - ■■■■ 0

A
B
C
D
E
F
G
H
J
K
L
M
N
P
Q
R
S

0
1
2
3
0
1
0
1

Pointek CLS200- 标准型

- 带螺纹或法兰过程连接的杆式

是一个反相频移电容物位开关，它带有可选杆 / 缆式和可配置输出。它适用于探测液体，固体，泥浆，泡沫和界面。

探头长度 (从法兰面起的长度)

(螺纹长度包括进程中螺纹)

注意：对于标准长度，不需要订购代码 Y01

紧凑型，[螺纹 120 mm，法兰 98mm]

延长杆，长度 250 mm

延长杆，长度 350 mm

延长杆，长度 500 mm

延长杆，长度 750 mm

延长杆，长度 1000 mm

延长杆，长度 1250 mm

延长杆，长度 1350 mm

延长杆，长度 1500 mm

延长杆，长度 1750 mm

延长杆，长度 2000 mm

添加订购代码 Y01 和纯文本：“插入长度 ...mm”

延长杆，200 ~ 1000 mm

延长杆，1001 ~ 2000 mm

延长杆，2001 ~ 2000 mm

延长杆，3001 ~ 4000 mm

延长杆，4001 ~ 5000 mm

延长杆，5001 ~ 5500 mm

热隔离

没有热隔离

有热隔离 [对于过程连接温度超过 +85°C]

远程安装设备和安装支架

2 米的电缆

5 米的电缆

接液密封

FKM

FFKM [对于过程温度超过 -20°C]

探头材料

316L 不锈钢，带 PPS 探头

316L 不锈钢，带 PVDF 探头

选型和订货数据	订货号	Pointek CLS200- 标准型	订货号	Pointek CLS200- 数字型	订货号
Pointek CLS200- 标准型 - 带螺纹或法兰过程连接的杆式 是一个反相频移电容物位开关，它带有可选杆 / 缆式和可配置输出。它适用于探测液体，固体，泥浆，泡沫和界面。 认证 Non-Sparking: CE, C-TICK, ATEX II 3 G Ex nA II T6...T4, ATEX II 2 D IP6X T100 °C Dust Ignition Proof: CE, C-TICK, ATEX II 1/2 D T100 °C Intrinsically Safe: ¹⁾ CE, C-TICK, ATEX II 1 G EEx ia IIC T6...T4, ATEX II 1/2 D IP6X T100 °C Flameproof Enclosure with IS Probe: CE, C-TICK, ATEX II 1/2 G EEx d[ia] IIC T6...T4, ATEX II 1/2 D T100 °C Non-incendive: CSA/FM Class I, Div. 2, Gr. A, B, C, D CSA/FM Class II, Div. 2, Gr. F, G CSA/FM Class III T4 or T6 Dust Ignition Proof with IS Probe: CSA/FM Class II, Div. 1, Gr. E, F, G CSA/FM Class III T4 Intrinsically Safe: ¹⁾ CSA/FM Class I, Div. 1, Gr. A, B, C, D CSA/FM Class II, Div. 1, Gr. E, F, G CSA/FM Class III T4 Explosion Proof with IS Probe: CSA/FM Class I, Div. 1, Gr. A, B, C, D CSA/FM Class II, Div. 1, Gr. E, F, G CSA/FM Class III T4 General Purpose (CSA, FM) General Purpose (CE, C-TICK)	C) 7 M L 5 6 4 0 - ■■■■■■ - ■■■■ 0	Pointek CLS200- 数字型 - 带螺纹或法兰过程连接的电缆 通用反相频移电容物位开关，它带有可选杆 / 缆式和可配置输出。它适用于探测液体，固体，泥浆，泡沫和界面。 过程连接 螺纹，316L 不锈钢 ¾" NPT [(Taper), ANSI/ASME B1.20.1] 1" NPT [(Taper), ANSI/ASME B1.20.1] 1¼" NPT [(Taper), ANSI/ASME B1.20.1] 1½" NPT [(Taper), ANSI/ASME B1.20.1] R ¾" [(BSPT), EN 10226/PT (JIS-T), JIS B 0203] R 1" [(BSPT), EN 10226/PT (JIS-T), JIS B 0203] R 1½" [(BSPT), EN 10226/PT (JIS-T), JIS B 0203] G ¾" [(BSPP), EN ISO 228-1/PF (JIS-P), JIS B 0202] G 1" [(BSPP), EN ISO 228-1/PF (JIS-P), JIS B 0202] G 1½" [(BSPP), EN ISO 228-1/PF (JIS-P), JIS B 0202] 焊接法兰，316L 不锈钢，突面 RF 1" ASME, 150 lb 1" ASME, 300 lb 1" ASME, 600 lb 1½" ASME, 150 lb 1½" ASME, 300 lb 1½" ASME, 600 lb 2" ASME, 150 lb 2" ASME, 300 lb 2" ASME, 600 lb 3" ASME, 150 lb 3" ASME, 300 lb 3" ASME, 600 lb 4" ASME, 150 lb 4" ASME, 300 lb 4" ASME, 600 lb 焊接法兰，316L 不锈钢，A 型平面 FF DN 25, PN 16 DN 25, PN 40 DN 40, PN 16 DN 40, PN 40 DN 40, PN 40 DN 50, PN 16 DN 50, PN 40 DN 80, PN 16 DN 80, PN 40 DN 100, PN 16 DN 100, PN 40 (注意：法兰螺栓连接模式和表面尺寸符合 ASME B16.5 或 EN 1092-1 标准。)	C) 7 M L 5 6 4 1 - ■■■■■■ - ■■■■ 0	B C D E F G H J K L A B C D A B C D E F G H J K	
外壳和盖子 铝环氧树脂涂层 2 x ½" NPT 通过适配器 - 电缆入口，IP65 2 x M20x1.5 电缆入口，IP65 2 x ½" NPT 通过适配器 - 电缆入口，IP68 2 x M20x1.5 电缆入口，IP68					
另外的设计 请在订购号和专门的订购号上加上“-Z” 总的插入长度：以纯文本描述输入的总插入长度 不锈钢标签 [69 mm x 50 mm (2.71 x 1.97")]: 测量点数量 / 识别 (max. 16 字符) 指定纯文本 接受测试证书：制造商的测试证书 M ~ DIN 55350, 第 18 和 ISO 9000 检验证书 Type 3.1 per EN 10204	订购号 Y 01 Y 15 C 11 C 12				
使用说明 注意：订购使用说明书时，需要在订购单上单独占一行。	参见 164 页				
附件 1) 本安保护需要电池或本安电源。 C) 符合出口条例 AL : N, ECCN : EAR99	参见 164 页				

点式物位计 - 电容开关

Pointek CLS200 数字型

选型和订货数据	订货号	Pointek CLS200-数字型	订货号
Pointek CLS200-数字型 -带螺纹或法兰过程连接的电缆 通用反相频移电容物位开关, 它带有可选杆/缆式和可配置输出。它适用于探测液体, 固体, 泥浆, 泡沫和界面。	C) 7 M L 5 6 4 1 - ■■■■■ - ■■■■ 0	Pointek CLS200-数字型 -带螺纹或法兰过程连接的电缆 通用反相频移电容物位开关, 它带有可选杆/缆式和可配置输出。它适用于探测液体, 固体, 泥浆, 泡沫和界面。	C) 7 M L 5 6 4 1 - ■■■■■ - ■■■■ 0
探头长度 (从法兰面起的长度) (螺纹长度包括进程中螺纹) 注意: 标准长度型, 不需要订购代码 Y01 扩展电缆, 3000 mm, 用户可缩短长度 扩展电缆, 6000 mm, 用户可缩短长度 添加订购代码 Y01 和纯文本: “插入长度 ...mm” 扩展电缆, 500~5000 mm 扩展电缆, 5001~10000 mm 扩展电缆, 10001~15000 mm 扩展电缆, 15001~20000 mm 扩展电缆, 2001~25000 mm 扩展电缆, 25001~30000 mm	A B C D E F G H	外壳和盖子 铝环氧树脂涂层 2 x 1/2" NPT 通过适配器 - 电缆入口, IP65 2 x M20x1.5 电缆入口, IP65 2 x 1/2" NPT 通过适配器 - 电缆入口, IP68 2 x M20x1.5 电缆入口, IP68	A B C D
热隔离 没有热隔离 有热隔离 [对于过程连接温度超过 +85°C]	0 1	另外的设计 请在订购号和专门的订购号上加上“-Z” 总的插入长度: 以纯文本描述输入的总插入长度 不锈钢标签 [69 mm x 50 mm (2.71 x 1.97")]: 测量点数量 / 识别 (max. 16 字符) 指定纯文本 接受测试证书: 制造商的测试证书 M ~ DIN 55350, 第 18 和 ISO 9000 检验证书 Type 3.1 per EN 10204	订购号 Y 01 Y 15 C 11 C 12
远程安装设备和安装支架 2 米的电缆 5 米的电缆	2 3	使用说明 注意: 订购使用说明时, 需要在订购单上单独占一行。 这个装置附带有西门子手册 CD, CD 中包含完整的 ATEX 快速启动和操作手册库。	参见 164 页
接液密封 FKM 和 PTFE FFKM 和 PTFE [对于过程温度超过 -20°C]	0 1	附件 1) 本安保护需要电池或本安电源。 C) 符合出口条例 AL : N, ECCN : EAR99	参见 164 页
探头材料 FEP 护套电缆, 带 PPS 探头 FEP 护套电缆, 带 PVDF 探头	0 1		
认证 Non-Sparking: CE, C-TICK, ATEX II 3 G Ex nA II T6...T4, ATEX II 2 D IP6X T100 °C Dust Ignition Proof: CE, C-TICK, ATEX II 1/2 D T100 °C Intrinsically Safe: ¹⁾ CE, C-TICK, ATEX II 1 G EEx ia IIC T6...T4, ATEX II 1/2 D IP6X T100 °C Flameproof Enclosure with IS Probe: CE, C-TICK, ATEX II 1/2 G EEx d[ia] IIC T6...T4, ATEX II 1/2 D T100 °C Non-incendive: CSA/FM Class I, Div. 2, Gr. A, B, C, D CSA/FM Class II, Div. 2, Gr. F, G CSA/FM Class III T4 or T6 Dust Ignition Proof with IS Probe: CSA/FM Class II, Div. 1, Gr. E, F, G CSA/FM Class III T4 Intrinsically Safe: ¹⁾ CSA/FM Class I, Div. 1, Gr. A, B, C, D CSA/FM Class II, Div. 1, Gr. E, F, G CSA/FM Class III T4 Explosion Proof with IS Probe: CSA/FM Class I, Div. 1, Gr. A, B, C, D CSA/FM Class II, Div. 1, Gr. E, F, G CSA/FM Class III T4 General Purpose (CSA, FM) General Purpose (CE, C-TICK)	B C D E F G H J K L		

选型和订货数据	订货号	Pointek CLS200- 数字型	订货号
Pointek CLS200- 数字型 - 带卫生过程连接的杆	C) 7 M L 5 6 4 2 - ■■■■■ - ■■■■ 0	Pointek CLS200- 数字型 - 带卫生过程连接的杆	C) 7 M L 5 6 4 2 - ■■■■■ - ■■■■ 0
通用反相频移电容物位开关，它带有可选杆 / 缆式和可配置输出。它适用于探测液体，固体，泥浆，泡沫和界面。		通用反相频移电容物位开关，它带有可选杆 / 缆式和可配置输出。它适用于探测液体，固体，泥浆，泡沫和界面。	
过程连接		认证	
卫生型，316L 不锈钢		Non-Sparking:	B
1" 卫生型卡箍	8 A	CE, C-TICK, ATEX II 3 G Ex nA II T6...T4, ATEX II 2 D IP6X T100 °C	
1½" 卫生型卡箍	8 B	Dust Ignition Proof:	C
2" 卫生型卡箍	8 C	CE, C-TICK, ATEX II 1/2 D T100 °C	
2½" 卫生型卡箍	8 D	Intrinsically Safe: ¹⁾	D
3" 卫生型卡箍	8 E	CE, C-TICK, ATEX II 1 G EEx ia IIC T6...T4, ATEX II 1/2 D IP6X T100 °C	
(注意：卫生连接尺寸与 ISO 2852 标准相对应)		Flameproof Enclosure with IS Probe:	E
探头长度 (从法兰面起的长度)		CE, C-TICK, ATEX II 1/2 G EEx d[ia] IIC T6...T4, ATEX II 1/2 D T100 °C	
注意：标准长度型，不需要订购代码 Y01		Non-incendive:	F
紧凑型，98 mm (3.86")	A	CSA/FM Class I, Div. 2, Gr. A, B, C, D CSA/FM Class II, Div. 2, Gr. F, G CSA/FM Class III T4 or T6	
延长杆，250 mm	B	Dust Ignition Proof with IS Probe:	G
延长杆，350 mm	C	CSA/FM Class II, Div. 1, Gr. E, F, G CSA/FM Class III T4	
延长杆，500 mm	D	Intrinsically Safe: ¹⁾	H
延长杆，750 mm	E	CSA/FM Class I, Div. 1, Gr. A, B, C, D CSA/FM Class II, Div. 1, Gr. E, F, G CSA/FM Class III T4	
延长杆，1000 mm	F	Explosion Proof with IS Probe:	J
延长杆，1250 mm	G	CSA/FM Class I, Div. 1, Gr. A, B, C, D CSA/FM Class II, Div. 1, Gr. E, F, G CSA/FM Class III T4	
延长杆，1350 mm	H	General Purpose (CSA, FM)	K
延长杆，1500 mm	J	General Purpose (CE, C-TICK)	L
延长杆，1750 mm	K		
延长杆，2000 mm	L		
添加订购代码 Y01 和纯文本：“插入长度 ...mm”			
延长杆，110 ~ 350 mm	M		
延长杆，351 ~ 1000 mm	N		
延长杆，1001 ~ 2000 mm	P		
延长杆，2001 ~ 3000 mm	Q		
延长杆，3001 ~ 4000 mm	R		
延长杆，4001 ~ 5000 mm	S		
延长杆，5001 ~ 5500 mm	T		
热隔离		外壳和盖子	
没有热隔离	0	铝环氧树脂涂层	A
有热隔离 [对于过程连接温度超过 +85°C]	1	2 x ½" NPT 通过适配器 - 电缆入口，IP65	B
		2 x M20x1.5 电缆入口，IP65	C
		2 x ½" NPT 通过适配器 - 电缆入口，IP68	D
		2 x M20x1.5 电缆入口，IP68	
远程安装设备和安装支架		另外的设计	订购号
2 米的电缆	2	请在订购号和专门的订购号上加上“-Z”	
5 米的电缆	3	总的插入长度：以纯文本描述输入的总插入长度	Y 01
接液密封		不锈钢标签 [69 mm x 50 mm (2.71 x 1.97")]:	Y 15
FKM	0	测量点数量 / 识别 (max. 16 字符) 指定纯文本	
FFKM [对于过程温度超过 -20°C]	1	接受测试证书：制造商的测试证书 M ~ DIN	C 11
探头材料		55350, 第 18 和 ISO 9000	
316L 不锈钢，带 PPS 探头	0	检验证书 Type 3.1 per EN 10204	C 12
316L 不锈钢，带 PVDF 探头	1	1) 本安保护需要电池或本安电源。	

点式物位计 - 电容开关

Pointek CLS200 数字型

选型和订货数据	订货号	Pointek CLS200- 数字型	订货号
Pointek CLS200- 数字型 - 带螺纹过程连接的滑动式联轴器	C) 7 M L 5 6 4 3 - ■■■■■ - ■■■■ 0	Pointek CLS200- 数字型 - 带螺纹过程连接的滑动式联轴器	C) 7 M L 5 6 4 3 - ■■■■■ - ■■■■ 0
通用反相频移电容物位开关, 它带有可选杆 / 缆式和可配置输出。它适用于探测液体, 固体, 泥浆, 泡沫和界面。		通用反相频移电容物位开关, 它带有可选杆 / 缆式和可配置输出。它适用于探测液体, 固体, 泥浆, 泡沫和界面。	
过程连接		认证	
螺纹, 316L 不锈钢		Non-Sparking:	B
¾" NPT [(Taper), ANSI/ASME B1.20.1]	0 A	CE, C-TICK, ATEX II 3 G Ex nA II T6...T4, ATEX II 2 D IP6X T100 °C	
1" NPT [(Taper), ANSI/ASME B1.20.1]	0 B	Dust Ignition Proof:	C
1¼" NPT [(Taper), ANSI/ASME B1.20.1]	0 C	CE, C-TICK, ATEX II 1/2 D T100 °C	
1½" NPT [(Taper), ANSI/ASME B1.20.1]	0 D	Intrinsically Safe: ¹⁾	D
R ¾" [(BSPT), EN 10226/PT (JIS-T), JIS B 0203]	1 A	CE, C-TICK, ATEX II 1 G EEx ia IIC T6...T4, ATEX II 1/2 D IP6X T100 °C	
R 1" [(BSPT), EN 10226/PT (JIS-T), JIS B 0203]	1 B	Flameproof Enclosure with IS Probe:	E
R 1½" [(BSPT), EN 10226/PT (JIS-T), JIS B 0203]	1 D	CE, C-TICK, ATEX II 1/2 G EEx d[ia] IIC T6...T4, ATEX II 1/2 D T100 °C	
G ¾" [(BSPP), EN ISO 228-1/PF (JIS-P), JIS B 0202]	3 A	Non-incendive:	F
G 1" [(BSPP), EN ISO 228-1/PF (JIS-P), JIS B 0202]	3 B	CSA/FM Class I, Div. 2, Gr. A, B, C, D CSA/FM Class II, Div. 2, Gr. F, G CSA/FM Class III T4 or T6	
G 1½" [(BSPP), EN ISO 228-1/PF (JIS-P), JIS B 0202]	3 D	Dust Ignition Proof with IS Probe:	G
探头长度 (从法兰面起的长度) (螺纹长度包括进程中的螺纹)		CSA/FM Class II, Div. 1, Gr. E, F, G CSA/FM Class III T4	
注意: 标准长度型, 不需要订购代码 Y01		Intrinsically Safe: ¹⁾	H
延长杆, 350 mm	C	CSA/FM Class I, Div. 1, Gr. A, B, C, D CSA/FM Class II, Div. 1, Gr. E, F, G CSA/FM Class III T4	
延长杆, 500 mm	D	Explosion Proof with IS Probe:	J
延长杆, 750 mm	E	CSA/FM Class I, Div. 1, Gr. A, B, C, D CSA/FM Class II, Div. 1, Gr. E, F, G CSA/FM Class III T4	
延长杆, 1000 mm	F	General Purpose (CSA, FM)	K
延长杆, 1250 mm	G	General Purpose (CE, C-TICK)	L
延长杆, 1350 mm	H		
延长杆, 1500 mm	J	外壳和盖子	
延长杆, 1750 mm	K	铝环氧树脂涂层	
延长杆, 2000 mm	L	• 2 x ½" NPT 通过适配器 - 电缆入口, IP65	A
添加订购代码 Y01 和纯文本: "插入长度 ...mm"		• 2 x M20x1.5 电缆入口, IP65	B
延长杆, 350 ~ 1000 mm	M	• 2 x ½" NPT 通过适配器 - 电缆入口, IP68	C
延长杆, 1001 ~ 2000 mm	N	• 2 x M20x1.5 电缆入口, IP68	D
延长杆, 2001 ~ 3000 mm	P		
延长杆, 3001 ~ 4000 mm	Q	另外的设计	订购号
延长杆, 4001 ~ 5000 mm	R	请在订购号和专门的订购号上加上 "-Z"	
延长杆, 5001 ~ 5500 mm	S	总的插入长度: 以纯文本描述输入的总插入长度	Y 01
热隔离		不锈钢标签 [69 mm x 50 mm (2.71 x 1.97)]:	Y 15
没有热隔离	0	测量点数量 / 识别 (max. 16 字符) 指定纯文本	
有热隔离 [对于过程连接温度超过 +85°C]	1	接受测试证书: 制造商的测试证书 M ~ DIN 55350, 第 18 和 ISO 9000	C 11
远程安装设备和安装支架		检验证书 Type 3.1 per EN 10204	C 12
2 米的电缆	2	使用说明书	参见 164 页
5 米的电缆	3	注意: 订购使用说明书时, 需要在订购单上单独占一行。这个装置附有西门子手册 CD, CD 中包含完整的 ATEX 快速启动和操作手册库。	
接液密封		附件	参见 164 页
FKM 和 PTFE	0	1) 本安保护需要电池或本安电源。	
FFKM 和 PTFE	1	C) 符合出口条例 AL : N, ECCN : EAR99	
[对于过程温度超过 -20°C]			
探头材料			
316L 不锈钢, 带 PPS 探头	0		
316L 不锈钢, 带 PVDF 探头	1		

点式物位计 - 电容开关

Pointek CLS200 数字型

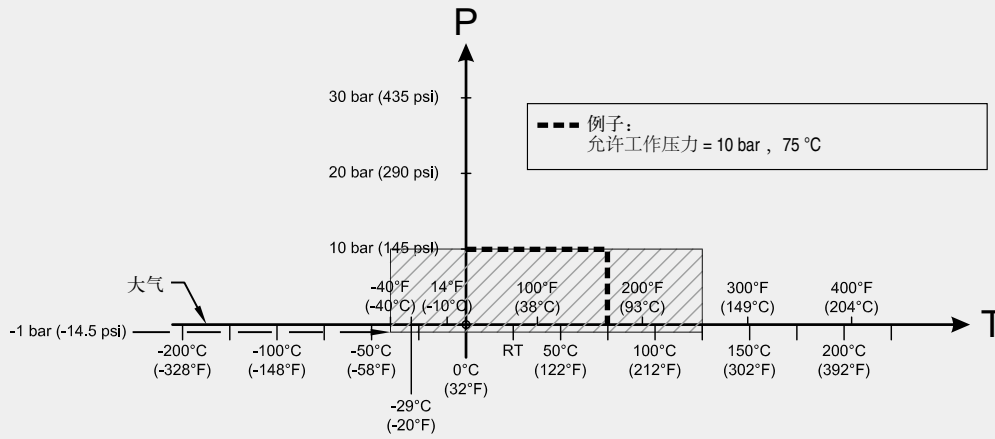
选型和订货数据	订货号	Pointek CLS200-数字型	订货号
Pointek CLS200-数字型	C) 7 M L 5 6 4 4 -	Pointek CLS200-数字型	C) 7 M L 5 6 4 4 -
-PFA 涂层杆, 带 PFA 涂层的法兰过程连接	■■■■■ - ■■■■ 0	-PFA 涂层杆, 带 PFA 涂层的法兰过程连接	■■■■■ - ■■■■ 0
通用反相频移电容物位开关, 它带有可选杆 / 缆式和可配置输出。它适用于探测液体, 固体, 泥浆, 泡沫和界面。		通用反相频移电容物位开关, 它带有可选杆 / 缆式和可配置输出。它适用于探测液体, 固体, 泥浆, 泡沫和界面。	
过程连接		热隔离	
焊接法兰, 316L 不锈钢, 突面 RF		没有热隔离	0
1" ASME, 150 lb	5 A	有热隔离 [对于过程连接温度超过 +85°C]	1
1" ASME, 300 lb	5 B	远程安装设备和安装支架	
1" ASME, 600 lb	5 C	2 米的电缆	2
1½" ASME, 150 lb	5 D	5 米的电缆	3
1½" ASME, 300 lb	5 E	接液密封	
1½" ASME, 600 lb	5 F	FKM	0
2" ASME, 150 lb	5 G	FFKM [对于过程温度超过 -20°C]	1
2" ASME, 300 lb	5 H	探头材料	
2" ASME, 600 lb	5 J	PFA 涂层 316L 不锈钢, 带 PPS 探头	0
3" ASME, 150 lb	5 K	PFA 涂层 316L 不锈钢, 带 PVDF 探头	1
3" ASME, 300 lb	5 L	认证	
3" ASME, 600 lb	5 M	Non-incendive:	
4" ASME, 150 lb	5 N	CSA/FM Class I, Div. 2, Gr. A, B, C, D	F
4" ASME, 300 lb	5 P	CSA/FM Class II, Div. 2, Gr. F, G	
4" ASME, 600 lb	5 Q	CSA/FM Class III T4 or T6	
焊接法兰, PFA 涂层, 316L 不锈钢, Type A 平面 FF		Dust Ignition Proof with IS Probe:	G
DN 25, PN 16	6 A	CSA/FM Class II, Div. 1, Gr. E, F, G	
DN 25, PN 40	6 B	CSA/FM Class III T4	
DN 40, PN 16	6 C	Intrinsically Safe: ¹⁾	H
DN 40, PN 40	6 D	CSA/FM Class I, Div. 1, Gr. A, B, C, D	
DN 50, PN 16	6 E	CSA/FM Class II, Div. 1, Gr. E, F, G	
DN 50, PN 40	6 F	CSA/FM Class III T4	
DN 80, PN 16	6 G	Explosion Proof with IS Probe:	J
DN 80, PN 40	6 H	CSA/FM Class I, Div. 1, Gr. A, B, C, D	
DN 100, PN 16	6 J	CSA/FM Class II, Div. 1, Gr. E, F, G	
DN 100, PN 40	6 K	CSA/FM Class III T4	
(注意: 法兰螺栓连接类型和面尺寸与 ASME B16.5 或 EN 1092-1 标准相对应)		General Purpose (CSA, FM)	K
探头长度 (从法兰面起的长度)		外壳和盖子	
注意: 标准长度型, 不需要订购代码 Y01		铝环氧树脂涂层	
紧凑型, (螺纹 98mm)	A	• 2 x ½" NPT 通过适配器 - 电缆入口, IP65	A
延长杆, 250 mm	B	• 2 x M20x1.5 电缆入口, IP65	B
延长杆, 350 mm	C	• 2 x ½" NPT 通过适配器 - 电缆入口, IP68	C
延长杆, 500 mm	D	• 2 x M20x1.5 电缆入口, IP68	D
延长杆, 750 mm	E		
延长杆, 1000 mm	F		
延长杆, 1250 mm	G		
延长杆, 1350 mm	H		
延长杆, 1500 mm	J		
延长杆, 1750 mm	K		
延长杆, 2000 mm	L		
添加订购代码 Y01 和纯文本: "插入长度 ...mm"			
延长杆, 200 ~ 1000 mm	M		
延长杆, 1001 ~ 2000 mm	N		
延长杆, 2001 ~ 3000 mm	P		
延长杆, 3001 ~ 4000 mm	Q		
延长杆, 4001 ~ 5000 mm	R		
延长杆, 5001 ~ 5500 mm	S		

点式物位计 – 电容开关

Pointek CLS200 数字型

选型和订货数据	订货号	订货号
Pointek CLS200- 数字型 -PFA 涂层杆, 带 PFA 涂层的法兰过程连接 通用反相频移电容物位开关, 它带有可选杆 / 缆式和可配置输出。它适用于探测液体, 固体, 泥浆, 泡沫和界面。	C) 7ML5644- ■■■■■■ - ■■■■0	标准型 - 使用说明书 英语 标准型开始启动指南, 多语言 C) 这个装置附带有西门子手册 CD, CD 中包含完整的 ATEX 快速启动和操作手册库。
另外的设计 请在订购号和专门的订购号上加上“-Z” 总的插入长度: 以纯文本描述输入的总插入长度 不锈钢标签 [69 mm x 50 mm (2.71 x 1.97”)] : 测量点数量 / 识别 (max. 16 字符) 指定纯文本 接受测试证书: 制造商的测试证书 M ~ DIN 55350, 第 18 和 ISO 9000 检验证书 Type 3.1 per EN 10204	订购号 Y 01 Y 15 C 11 C 12	数字型 - 使用说明书 英语 注意: 使用说明书在订购时, 需要在订购单上单独占一行 数字型开始启动指南, 多语言 C) 这个装置附带有西门子手册 CD, CD 中包含完整的 ATEX 快速启动和操作手册库。
使用说明书 注意: 订购使用说明书时, 需要在订购单上单独占一行。 这个装置附带有西门子手册 CD, CD 中包含完整的 ATEX 快速启动和操作手册库。		附件 保护套, 3/4" NPT (PPS) 只可用于 CLS200 与 3/4"NPT 螺纹一起使用 保护套, R 1" (BSPT) (PPS) 只可用于 CLS200 与 3/4"NPT 螺纹一起使用 一个金属电缆接头 M20x1.5, -40 ~ 80 °C C)
附件 1) 本安保护需要电池或本安电源。 C) 符合出口条例 AL : N, ECCN : EAR99		通用型 1/2" NPT 通用电缆入口 IP68/IP69K NEMA6, -40~100 °C, 电缆规格 6~12mm M20x1.5 通用电缆入口 IP68/IP69K NEMA6, -40~100 °C, 电缆规格 7~12mm 危险区域 1/2"NPT EMC 额定电缆格兰头: 粉尘防爆, 防火花型 Exd, 和增安型 ATEX II 2 GD ExtD A21 (Zone 1, Zone 2, Zone 21, Zone 22, and in Gas Groups IIA, IIB and IIC) -60 ~ +80 °C IP66, IP67, IP68, NEMA4X, 电缆尺寸 5.5 ~ 12 mm M20 EMC 额定电缆格兰头: 粉尘防爆, 防火火花型 Exd, 和增安型 ATEX II 2 GD ExtD A21 (Zone 1, Zone 2, Zone 21, Zone 22, and in Gas Groups IIA, IIB and IIC) -60 ~ +80 °C IP66, IP67, IP68, NEMA4X, 电缆尺寸 5.5 ~ 12 mm 盲螺纹应用, 请联系 nacc.smpi@siemens.com, 关于完整的数据表在 5/8 页上。
		备件 测试磁铁 (数字型) 放大器 / 电源, 标准型 C) 放大器 / 电源, 数字型 LCD 显示屏 (数字型) C) 服从出口条例 AL : N, ECCN: EAR99 F) 服从出口条例 AL : 9I999, ECCN: N

特征曲线



压力/温度曲线
CLS200 滑动式联轴器
螺纹过程连接
(7ML5633 和 7ML5643)

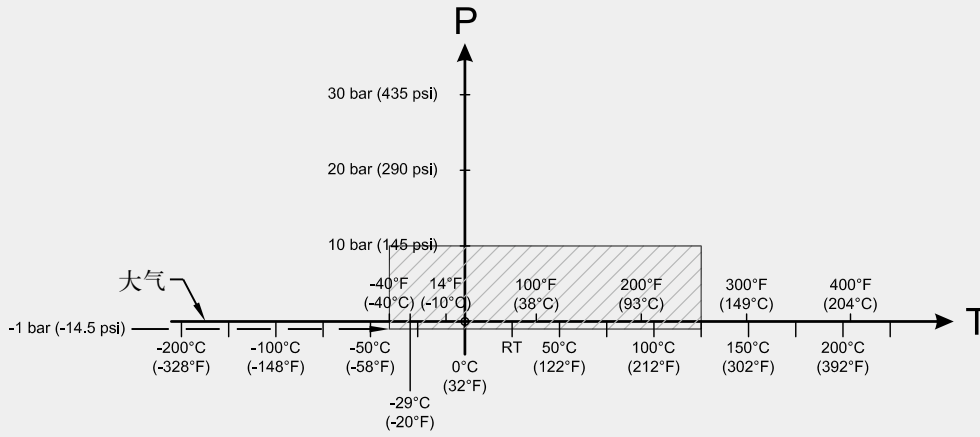
P = 允许工作压力
 T = 允许工作温度

Pointek CLS200 过程压力 / 温度降额曲线 (7ML5633 和 7ML5643)

点式物位计 - 电容开关

Pointek CLS200 数字型

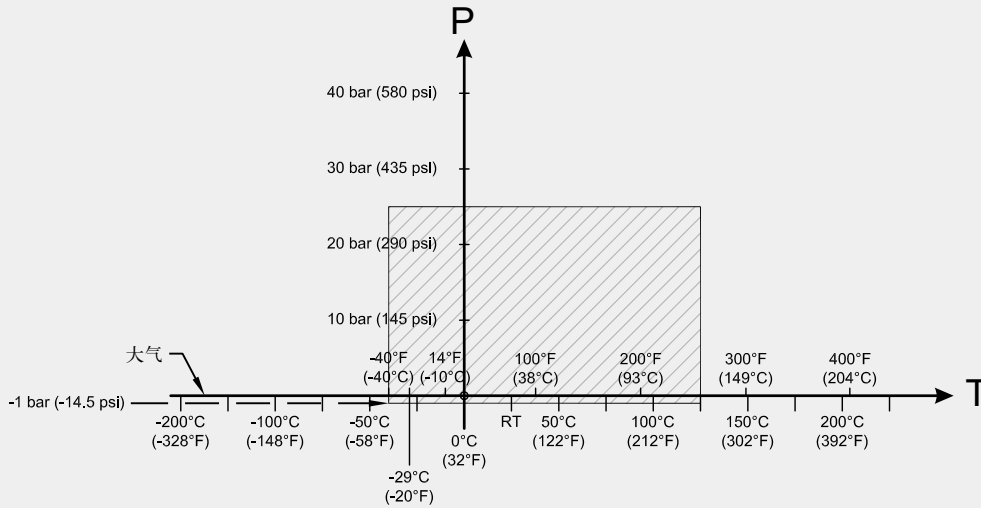
特征曲线



压力/温度曲线
CLS200电缆
螺纹过程连接
(7ML5631和7ML5641)

P = 允许工作压力
T = 允许工作温度

Pointek CLS200 过程压力 / 温度降额曲线 (7ML5631 和 7ML5641)

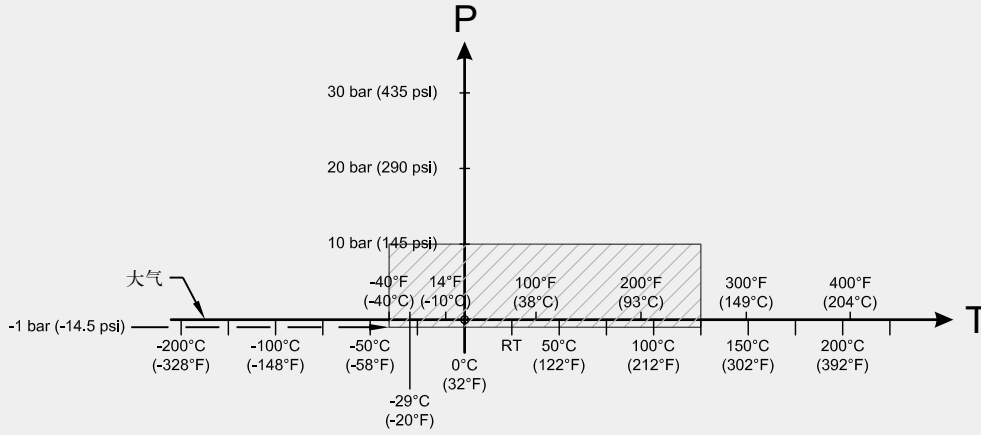


压力/温度曲线
CLS200 紧凑和扩展杆
螺纹过程连接
(7ML5630 和 7ML5640)

P = 允许工作压力
T = 允许工作温度

Pointek CLS200 过程压力 / 温度降额曲线 (7ML5630 和 7ML5640)

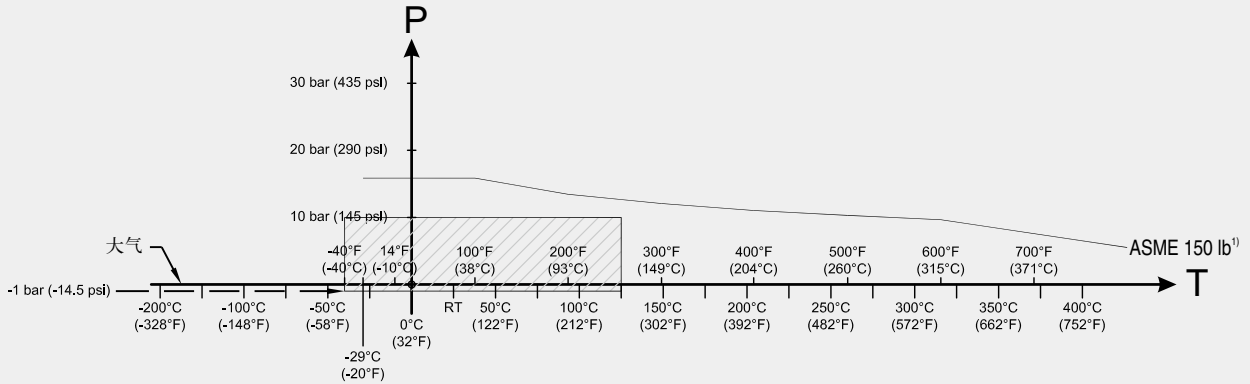
特征曲线



压力/温度曲线 CLS200 紧凑和扩展卫生型 卫生过程连接 (7ML5632 和 7ML5642)

P = 允许工作压力
T = 允许工作温度

Pointek CLS200 过程压力 / 温度降额曲线 (7ML5631 和 7ML5641)



压力/温度曲线 CLS200 电缆 ASME法兰过程连接 (7ML5631 和 7ML5641)

P = 允许工作压力
T = 允许工作温度

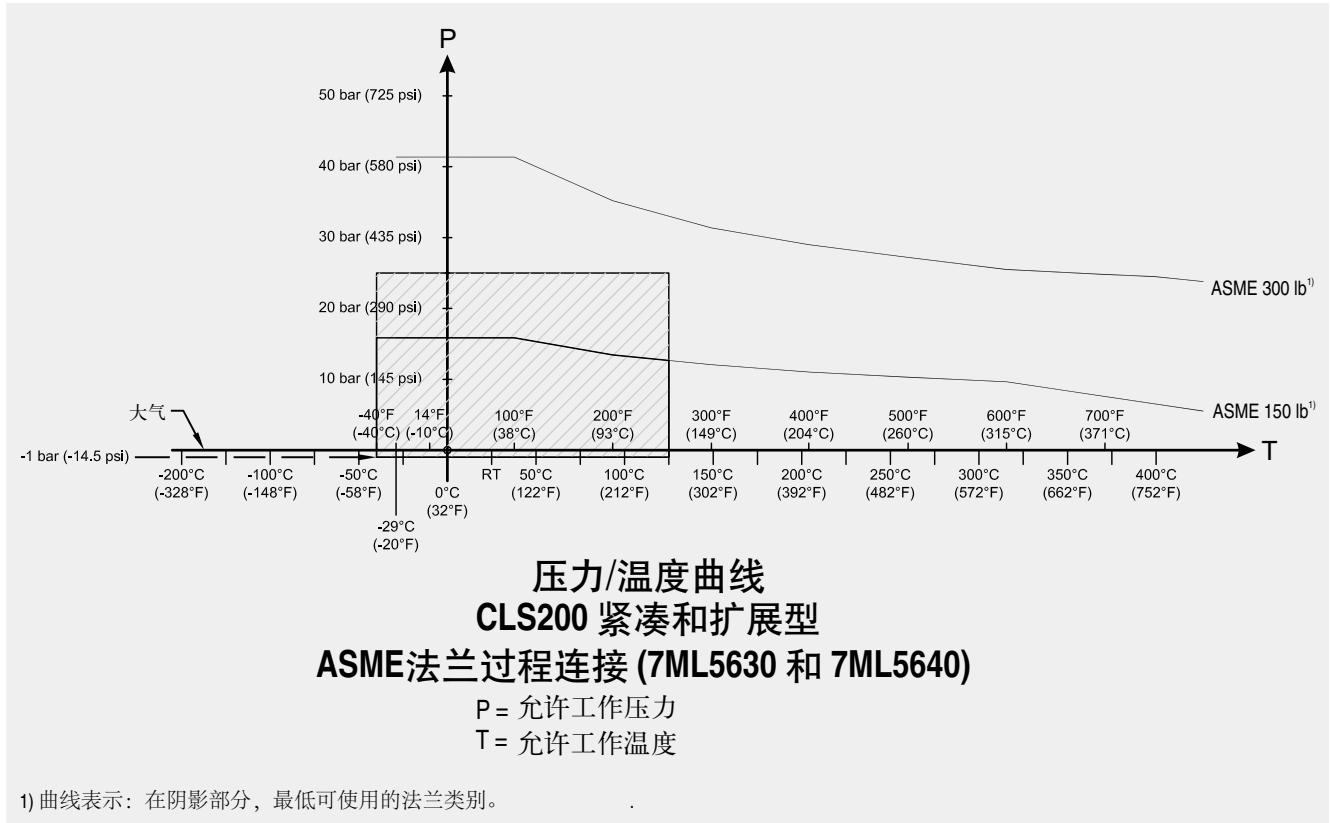
1) 曲线表示: 在阴影部分, 最低可使用的法兰类别。

Pointek CLS200 过程压力 / 温度降额曲线 (7ML5631 和 7ML5641)

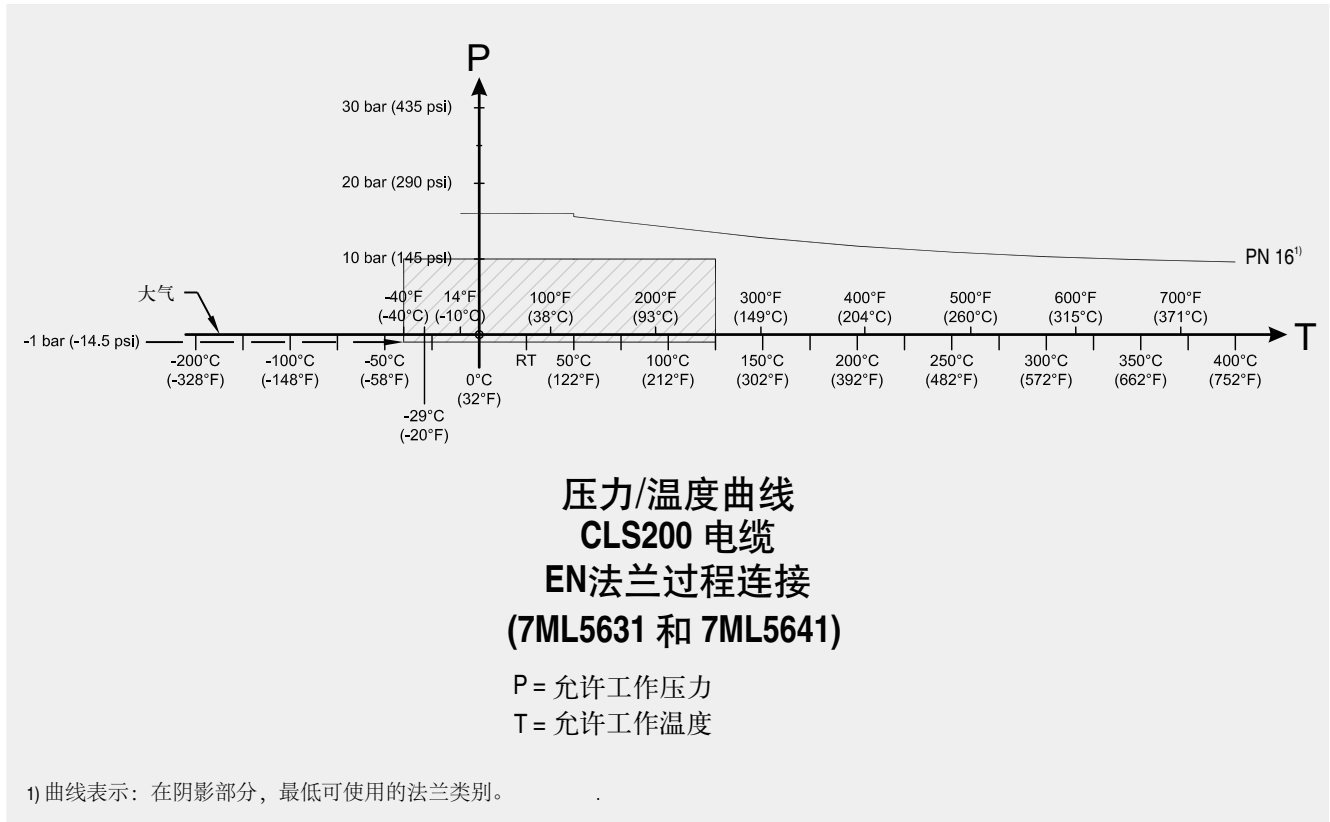
点式物位计 - 电容开关

Pointek CLS200 数字型

特征曲线

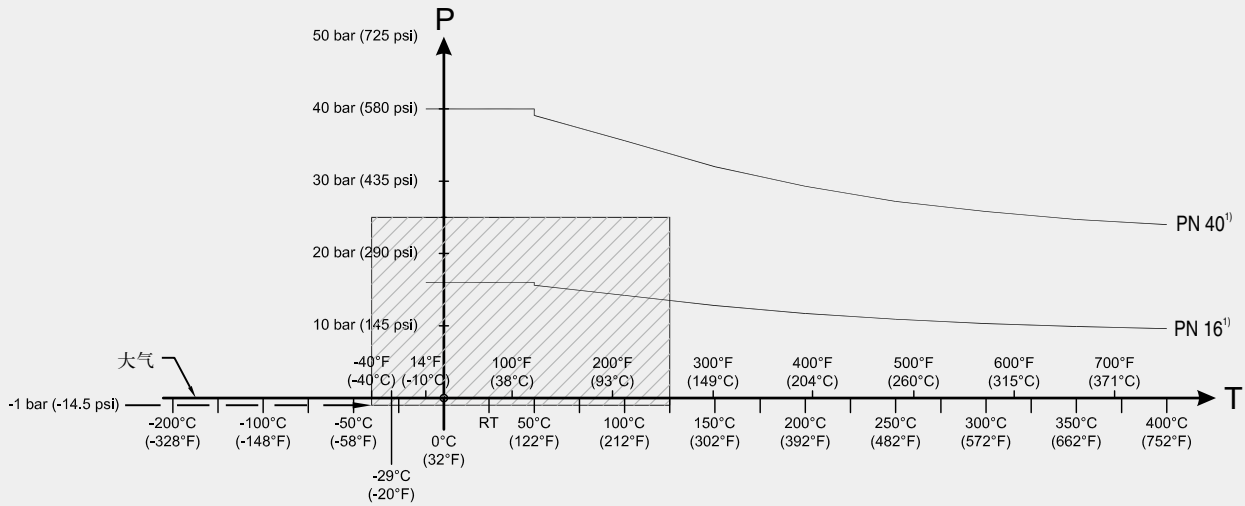


Pointek CLS200 过程压力 / 温度降额曲线 (7ML5631 和 7ML5641)



Pointek CLS200 过程压力 / 温度降额曲线 (7ML5631 和 7ML5641)

特征曲线



压力/温度曲线 CLS200 紧凑和扩展杆 EN法兰过程连接 (7ML5630 和 7ML5640)

P = 允许工作压力
T = 允许工作温度

1) 曲线表示: 在阴影部分, 最低可使用的法兰类别。

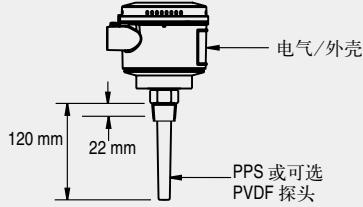
Pointek CLS200 过程压力 / 温度降额曲线 (7ML5631 和 7ML5641)

点式物位计 - 电容开关

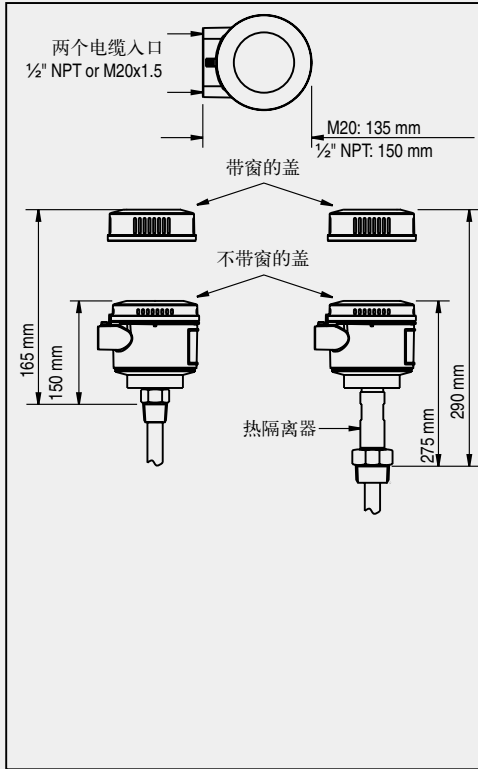
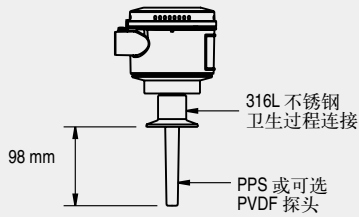
Pointek CLS200 数字型

尺寸图

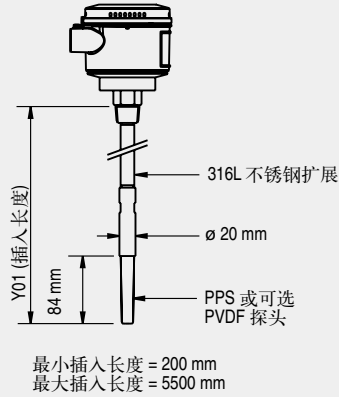
**紧凑型
螺纹
(7ML5630 和 7ML5640)**



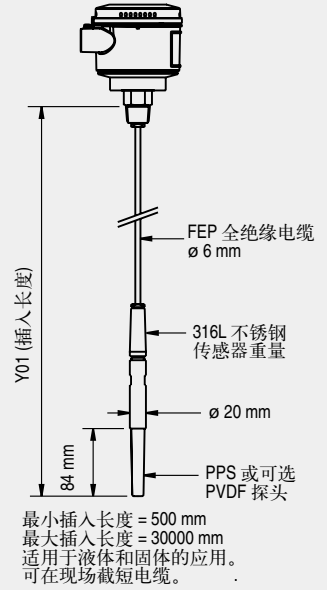
**卫生紧凑型
Sanitary fitting (7ML5632 和 7ML5642)**



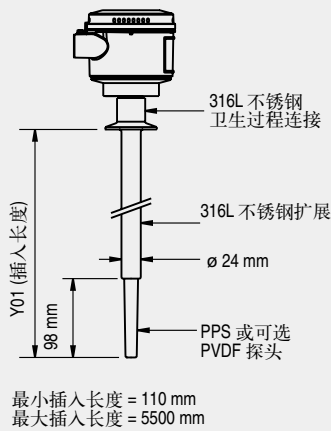
**扩展杆型
螺纹
(7ML5630 和 7ML5640)**



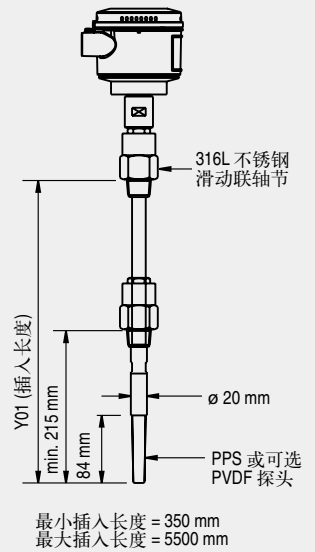
**扩展电缆型
螺纹
(7ML5631 和 7ML5641)**



**卫生扩展型
Sanitary fitting (7ML5632 和 7ML5642)**



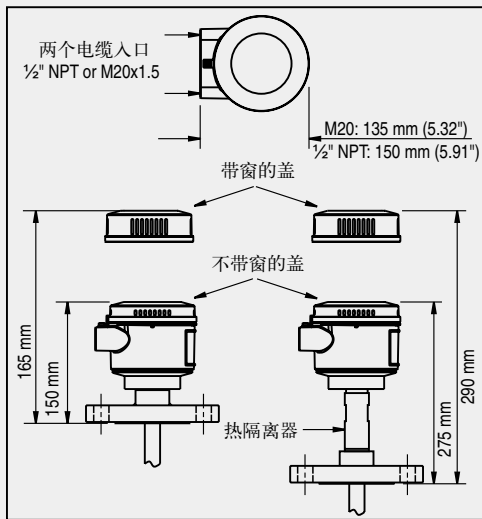
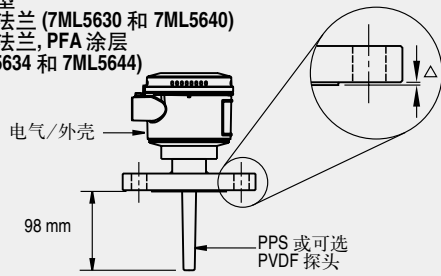
**滑动联轴节型
螺纹 (7ML5633 和 7ML5643)**



Pointek CLS200 尺寸图 - 螺纹过程连接

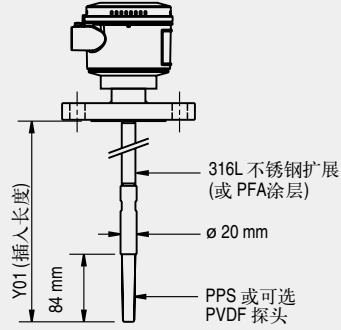
尺寸图

紧凑型
焊接法兰 (7ML5630 和 7ML5640)
焊接法兰, PFA 涂层
(7ML5634 和 7ML5644)



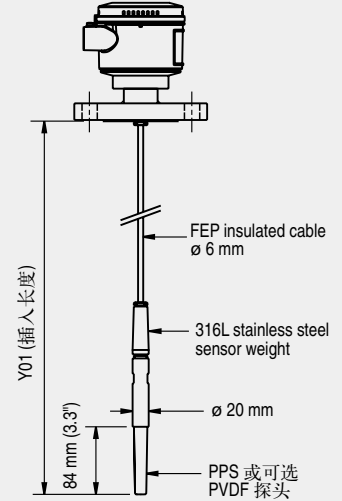
插入长度不包括任何突面/垫圈面尺寸(参考上面的法兰面表)。

扩展杆型
焊接法兰 (7ML5630 和 7ML5640)
焊接法兰, PFA 涂层
(7ML5634 和 7ML5644)



最小插入长度 = 200 mm
最大插入长度 = 5500 mm

扩展电缆型
焊接法兰
(7ML5631 和 7ML5641)



最小插入长度 = 500 mm
最大插入长度 = 30000 mm
适用于液体和固体的应用。
可在现场截短电缆。

法兰面 (法拉突面)	
法兰类别	法兰面厚度
△ ASME 150/300	2 mm (0.08")
△ ASME 600/900	7 mm (0.28")
△ PN16/40	2 mm (0.08")

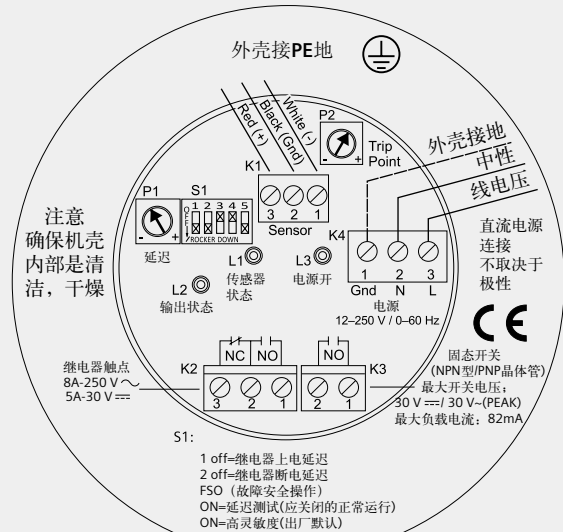
Pointek CLS200 尺寸图 – 螺纹过程连接

点式物位计 - 电容开关

Pointek CLS200 数字型

接线图

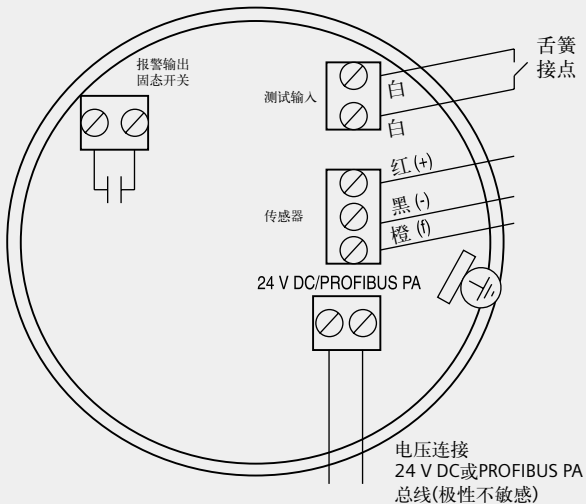
接线: Pointek CLS200标准



注意

- 识别标签在盖子底部, 开关和电位器设置仅作参考用途(参考手册中的操作/设置)
- 所有的现场接地必须绝缘至少250V.
- 继电器接触端子, 适用于没有accessible live parts, 同时接线必须绝缘至少250V的设备。
- 相邻继电器触点间的最大工作电压应为250伏。
- 详细信息的接线信息, 请参考说明书或联系西门子子公司代表。

接线: Pointek CLS200, 数字型



注意

详细信息的接地信息, 请参考说明书或联系西门子子公司代表。

磁铁激活传感器测试

可以使用磁铁在不打开Pointek CLS200数字型的盖子的情况下测试传感器。把磁铁靠近外壳上标明的测试区域。10秒后该传感器测试会自动开始和结束。



Pointek CLS200 连接