

概述



SITRANS LU 10 是长量程超声波物位变送器，用于液体和固位的物位的监测，在一台变送器可以提供 10 点监测。

图中的红外手操器是附件，需单独订购。

产品特点

- 十点、长量程液位测量
- 对标准或特制形状的罐自动进行液位——体积转换
- Dolphin Plus 和 SmartLinx® 兼容
- 带背光的液晶显示器显示标准工程单位读数
- 易于安装，使用可拆卸的红外键盘易于编程（可选）

应用

它可扫描测量任意一个至十个不同尺寸、形状、结构的容器中的液体或浆料液位测量，可达 60m。

该仪表使用超声波技术来测量液位、空间、距离、体积或平均值 / 液位差。超声波传感器可以在离物位计远达 365m 的地方。SITRANS LU 10 采用专利的声智能® 软件保证可靠测量。读数显示在带背光液晶显示屏上，单位可为用户选择的工程单位。

它可以使用西门子公司的 SmartLinx 通讯模块连接到 DCS 或 PLC。使你可以远距两线制通讯及全部参数输入。用于通用工业现场总线的模块可以在出厂时安装或以后需要时加装。不需要外接网关，因而减少了硬件和电缆的费用。

- 主要应用：化工储罐、液体储罐、各种容器浆料、浆料、罐区等。

技术规格

操作模式	
测量原理	超声波液位测量
测量范围	最大 0.3 ~ 60 m
测量点数	最大 10 点
输出信号	
超声波变送器	Echomax 系列, ST-H 超声波传感器
继电器	<ul style="list-style-type: none"> • SITRANS LU SAM 模块 (可选) 20 个报警 / 控制继电器 • C 型, SPDT 型继电器, 额定容量为 5A, 250 V AC, 无感
mA 输出	SITRANS LU A0 模块 (任选) : 0/4~20 mA, 光隔离
• 最大负载	750 Ω, 隔离
• 分辨率	量程的 0.1%
精度	
测量误差	0.25% 量程或 6mm, 取大值
分辨率	0.1 % 量程或 2 mm, 取其中大者
温度补偿	-50 ~ 150 °C <ul style="list-style-type: none"> • 内置温度传感器 • 外部 TS-3 温度传感器 (扩展带 10 个输入, 选件 TIB-9 卡) • 编程设定固定温度
额定工作条件	
环境条件	
• 外壳环境温度	-20 ~ 50 °C
设计	
重量	2.7 kg
外壳材质	聚碳酸酯
防护等级 (墙装)	IP65/Type 4X/NEMA 4X
电气连接	
超声波传感器	RG62-A/U 低容抗同轴电缆
信号传送	双芯屏蔽铜芯双绞线, 截面积 0.5~0.75 mm ² (22~18 AWG), 可连接 Belden® 8760 或类似产品
电气连接 / 继电器连接	根据要求采用满足 250V, 5 A 触点等级的铜导线
同步	最多 16 个 LU10 可以同步使用
电源	100/115/200/230 V AC, ± 15%, 50/60 Hz, 31 VA
显示和控制	51x127mm 带背光的图示 LCD
存储器	失电数据保持 EEPROM, 无需后备电池
编程	可选红外手操器 (选件单独订购) 或 Dolphin Plus 软件
标准和认证	CE, FM, ATEX II 3D, CSA _{NRTL/C} 英国劳氏船用认证 (ENV1, ENV2, ENV3 和 ENV5 类)

连续测量 — 超声波变送器

SITRANS LU 10

选项	
• 扩展板卡	TIB-9, 使 TS-3 输入个数从 1 ~ 10
• 外部温度传感器	TS-3
• 通讯	<ul style="list-style-type: none"> • SmartLinX: 协议模块, 用作现行现场总线系统的接口 • Dolphin Plus: 西门子公司 Windows® 兼容的接口和 Com Verter 链接 (红外线)
• I/O 设备	<ul style="list-style-type: none"> • 每个 SITRANS LU 10 最多 3 个 I/O 设备 • SITRANS LU AO 模拟输出模块 (最多 1 个) • SITRANS LU SAM 附属报警输出模块 (最多 2 个)

® Windows 是微软公司的注册商标。

选型和订货数据	订货号
SITRANS LU 10 10 点长量程的超声物位监测器, 用于液体和固体的测量, 测量范围最远到 60 米。	C) 7 ML 5 0 0 7 - ■ ■ ■ ■ ■ ■ - ■ ■ ■
输入电压 100/115, 200/230 V AC 可选	1
特性软件 标准	A
应用软件 标准	A
数据通讯 无模块	0
SmartLinX Allen-Bradley® 远程 I/O 模块	1
SmartLinX PROFIBUS DP 模块	2
SmartLinX Modbus RTU 模块	3
温度选项 (TIB-9) 无	0
带 TIB-9 选项	1
外壳 墙装	1
墙装, 有孔 (12 x M20x1.5 电缆压盖)	2
认证 CE, CSAUS/C, FM ¹⁾	A
ATEX II 3D ¹⁾	B
CE, C-TICK ²⁾	D
使用手册 英文版	C) 7ML1998-5AN02
注意: 使用手册在订货中应单独订货。	
附件 红外手操器	7ML1830-2AN
标签, 不锈钢, 12 x 45mm, 一行文字, 贴于外壳	7ML1930-1AC
M20 电缆压盖套件 (6 个 M20 电缆压盖, 6 个 M20 螺母, 3 个停止插件)	7ML1830-1GM
备件 主板	C) 7ML1830-1ML
子板	C) 7ML1830-1LY
插卡, 显示	7ML1830-1LQ

1) 只与外壳选项 1 一起提供。

2) 只与外壳选项 2 一起提供。

C) 服从出口规章 AL: N, ECCN: EAR99.

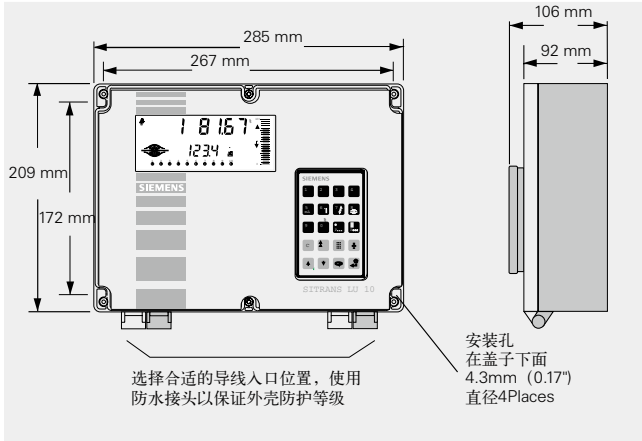
® Modbus 是 Schneider Electric 的注册商标

® Allen-Bradley 是 Rockwell Automation 的注册商标

™ DeviceNet 是 Open DeviceNet Vendor Association 的注册商标

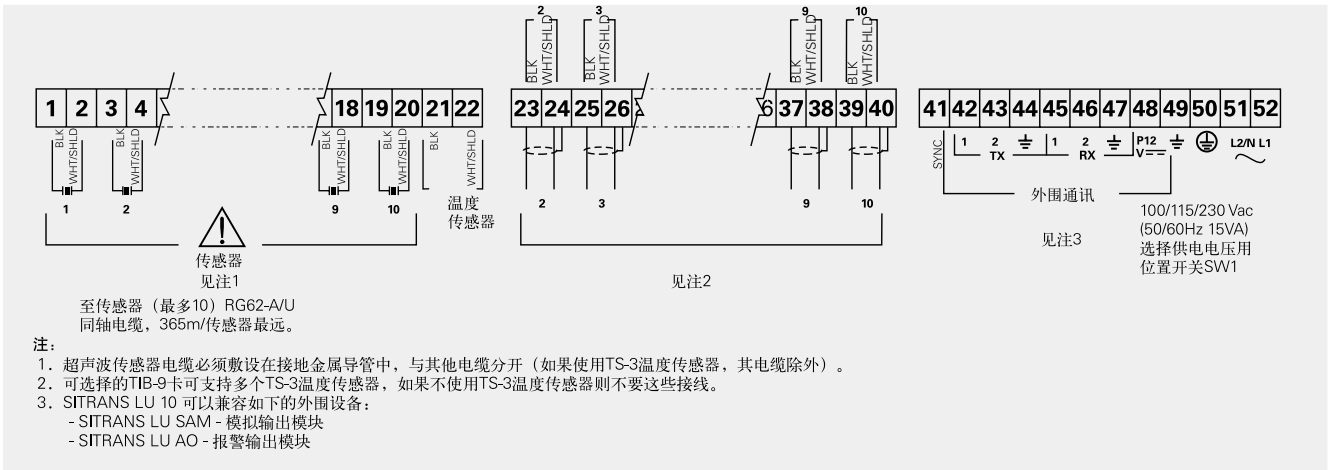
(ODVA)

尺寸图



SITRANS LU 10 尺寸

接线图



SITRANS LU 10 接线