

概述



SITRANS LU 01 是长量程单点超声物位变送器，用于液体和固体的物位监测，最大可测范围 60m。

图中的红外手操器是附件，需单独订购

概述



SITRANS LU 02 是长量程双点物位变送器，用于各种固 / 液介质的物位监测。

图中的红外手操器是附件，需单独订购

产品特点

- 单点、长量程液位测量
- 易于安装、使用可拆卸的红外手操器易于编程（可选）
- 与所有 Echomax® 超声波传感器兼容
- 带背光的液晶显示器显示标准工程单位读数
- 对标准或特制形状的罐自动进行液位 — 体积转换功能
- Dolphin Plus 和 SmartLinx 兼容
- 高 / 低报警

应用

该系统由一个链接到非接触式的超声波传感器的 SITRANS LU 01 变送器组成。它可以安装在离开传感器 365 米开外的地方。SITRANS LU 01 可测量距离，测量料位或体积，它以获得专利的声智能回波处理技术的极其可靠性为其特点。

在背光显示的 LCD 中，以用户定义的工程单位显示读数。

一个板内通信口自动地对 RS-232, RS-485 或双极性电流回路进行配置。它可以使用西门子公司的 SmartLinx 通讯模块连接到 DCS 或 PLC。使您可以远距两线制通讯及全部参数输入。通用工业现场总线的模块可以在出厂时安装或以后需要时加装。不需要外接网关，因而减少了硬件和电缆的费用。

- 主要应用：化工储罐、液体储罐、各种容器、浆料等。

产品特点

- 多点、长量程液位测量
- 易于安装；使用可拆卸的红外键板易于编程（可选）
- 与所有 Echomax® 超声波传感器兼容
- 带背光的液晶显示器显示标准工程单位读数
- 对标准或特制形状的罐自动进行物位 — 体积转换
- Dolphin Plus 或者 SmartLinx 兼容
- 高 / 低报警

应用

它可扫描测量任意一个或两个不同尺寸、形状、结构的容器中的液体或浆料的物位，长达 60m。

该仪表使用超声波技术来测量液位、空间、距离、体积或平均值 / 物位差。采用专利的声智能® 技术保证可靠测量。超声波传感器可以安装在离变送器远达 365m 的地方。在背光显示的 LCD 中，以用户定义的工程单位显示读数。

在线路板上的通讯口自动设置为 RS-232、RS-485 接口或双极性电流环。它通过西门子 SmartLinx® 接口模块连接到 DCS 或 PLC，使您可以进行远程双向通信与完全的参数访问及设置。用于通用工业现场总线的模块可以在出厂时安装或以后需要时加装。不需要外接网关，因而减少了硬件和电缆的费用。

- 主要应用：化工储罐、液体储罐、各种容器、浆料等。

连续测量 — 超声波变送器

SITRANS LU 01 和 LU 02

技术规格

操作模式	
测量原理	超声波液位测量
测量范围	0.3 ~ 60 m
测量点数	
• SITRANS LU 01	最多一点
• SITRANS LU 02	最多两点
输出信号	
超声传感器	Echomax 系列, ST-H 超声波传感器
继电器	4 个 C 型, SPDT 型继电器, 额定电流 5 A, 250 V AC, 无感
mA 输出	0/4 ~ 20 mA, 光隔离
• 最大负载	750 Ω, 隔离, 30V
• 分辨率	量程的 0.1%
• 输出 LU 01	最多 1 个 mA 输出
• 输出 LU 02	最多 2 个 mA 输出
精度	
测量误差	0.25% 量程或 6mm, 取其较大值
分辨率	测量量程的 0.1% 或 2 mm, 取其较大值
温度补偿	-50 ~ 150 °C
	• 超声波探头内置温度传感器
	• 外部 TS-3 温度传感器 (选件)
	• 编程设定固定温度
额定工作条件	
环境条件	
• 外壳环境温度	-20 ~ 50 °C
设计	
重量	2.7 kg
外壳材质	聚碳酸酯
防护等级 (墙装)	IP65
电气连接	
超声波变送器电缆延伸	RG62-A/U 低容抗同轴电缆
mA 输出信号	双芯屏蔽铜芯双绞线, 截面积 0.5~0.75mm ² (22~18 AWG), 可连接 Belden® 8760 或类似产品
电气连接 / 继电器连接	根据要求采用满足 250V, 5 A 触点等级的铜导线
同步	最多 16 个 LU01/LU 02 可以同步使用

电源	
AC 型	100/115/200/230 V AC, ± 15%, 50/60 Hz, 31 VA
DC 型	18 ~ 30 V DC, 25 W
显示和控制	51x127mm 带背光的图示 LCD
存储器	失电数据保持 EEPROM, 无需后备电池
编程	可选红外手操器 (单独订购) 或 Dolphin Plus 软件
标准和认证	• CE, CSA _{NRTL/C} , FM, ATEX II 3D • 只 SITRANS LU 02: 英国劳氏船用认证 (ENV1, ENV2, ENV3 和 ENV5 类)
选件	
外部温度传感器	TS-3
通讯	• SmartLinX: 协议模块, 用作现行现场总线系统的接口 • Dolphin Plus: 西门子公司 Milltronics Windows® 兼容的接口和 ComVerter 链接 (红外线)

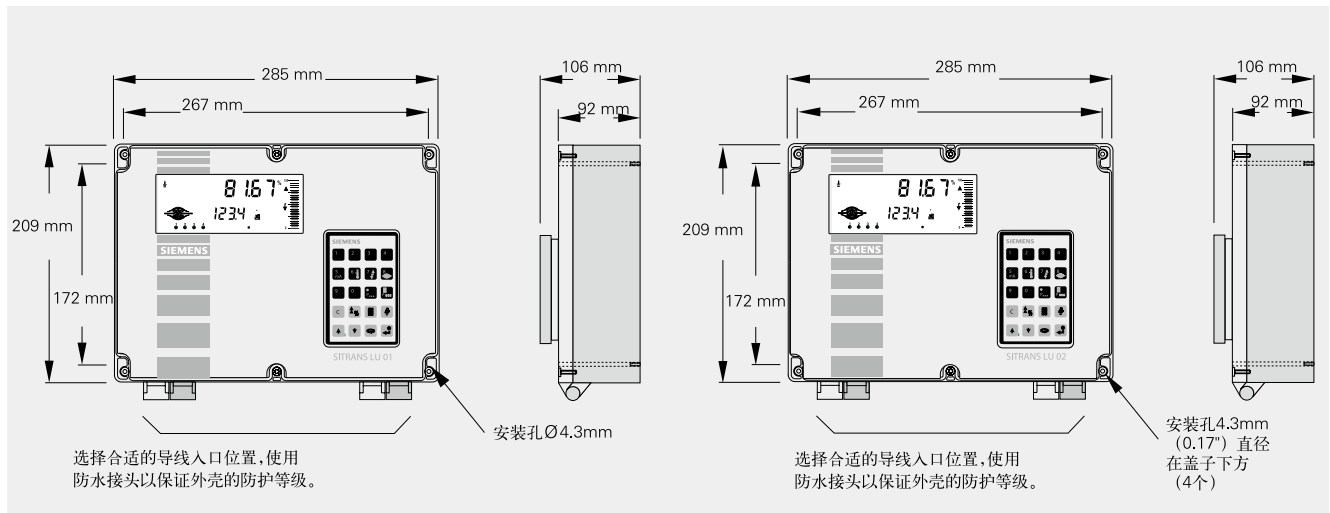
选型和订货数据	订货号
SITRANS LU 01/LU 02 单点或双点长量程的超声波液位变送器，用于液体和浆料的测量	C) 7 ML 5 0 0 4 - ■■■■■-■■■
测量点数 LU 01 版本，1 点 LU 02 版本，2 点	1 2
输入电压 100/115/200/230 V AC，电压选择器开关 18 ~ 30V DC	A B
特性软件 标准	A
应用软件 标准	1
数据通讯 无模块 SmartLinx Allen-Bradley 远程 I/O 模块 SmartLinx PROFIBUS DP 模块 SmartLinx Modbus RTU 模块	0 1 2 3
外壳 墙装 墙装，有孔，6 x M20x1.5	1 3
认证 CE, CSA _{US/CR} , FM ¹⁾ CE ²⁾ ATEX II 3D ¹⁾	A B C

- 1) 只与外壳选项 1 一起提供。
2) 只与外壳选项 3 一起提供。
C) 服从出口规章 AL: N, ECCN: EAR99.

选型和订货数据	订货号
其他设计 订货后加“-Z”代码 不锈钢铭牌 [69mm x 50mm] 测量点位置标识 (最多 16 个字母) 文本形式	Y15
使用手册 SITRANS LU 02, 英文 SITRANS LU 01, 英文 注意: 该手册需单独订货。 该设备发货附带 SIEMENS Milltronics 手册 CD, 其中有完整的 ATEX 快速启动和操作手册库	C) 7ML1998-5BD02 C) 7ML1998-5BE02
附件 红外手操器 标签, 不锈钢, 12 x 45 mm, 一行文字, 贴于外壳 M20 电缆压盖套件 (6 个 M20 电缆压盖, 6 个 M20 螺母, 3 个停止插件)	7ML1830-2AN 7ML1930-1AC 7ML1830-1GM
LU01 主板卡	C) 7ML1830-1KX
LU02 主板卡	C) 7ML1830-1MA
LU01 子卡	C) 7ML1830-1LP
LU02 子卡	C) 7ML1830-1LN
显示板	C) 7ML1830-1LQ

- C) 服从出口规章 AL: N, ECCN: EAR99.
® Modbus 是 Schneider Electric 的注册商标
® Allen-Bradley 是 Rockwell Automation 的注册商标
®™ DeviceNet 是 Open DeviceNet Vendor Association (ODVA) 的注册商标

尺寸图



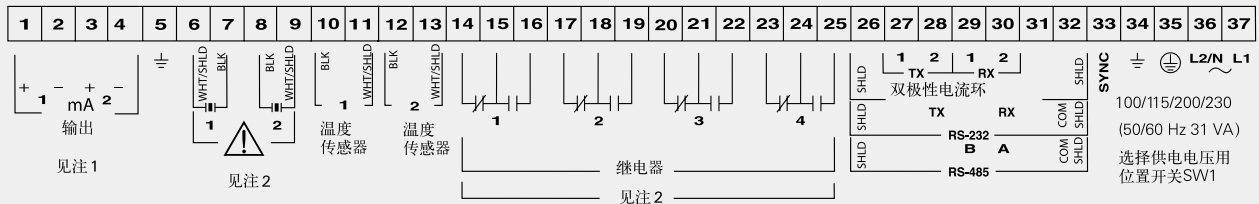
SITRANS LU 01 尺寸 (左) 和 LU 02 (右) 的尺寸图

连续测量 — 超声波变送器

SITRANS LU 01 和 LU 02

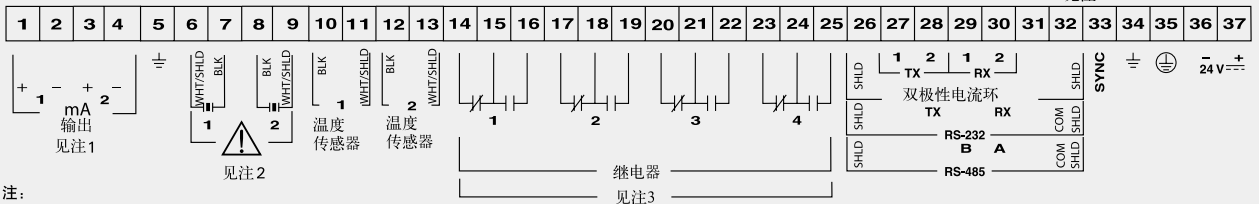
接线图

AC型



见注4

DC型



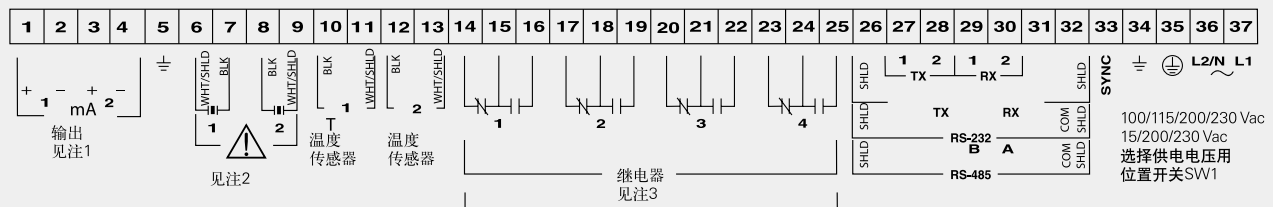
见注4

注:

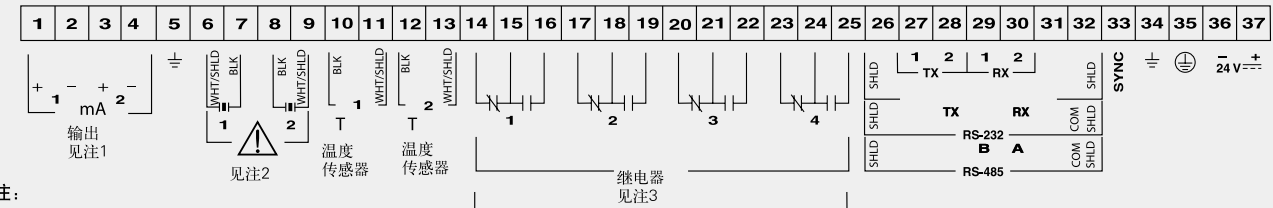
1. 光隔离的mA输出,最大负载750Ω。
2. 使用RG62-AU同轴电缆(或与此相当)最大长度365m,电缆敷设在接地的金属导管中,与其他接线隔离。
3. 每个继电器带1组“C”型(单刀双掷SPDT)触点容量为5A,250Vac,无感,装入的保险丝小于或等于此额定值。
4. 若在临近的地方安装了其他的SITRANS LU 01或者西门子的其他物位计,则需要一根单芯18号(0.5mm²)信号线连接所有“SYNC”同步端子。

SITRANS LU 01 接线

AC型



DC型



注:

1. 光隔离的mA输出,最大负载750Ω。
2. 使用RG62-A/U同轴电缆(或与此相当)最大长度365m,电缆敷设在接地的金属导管中,与其他接线隔离。
3. 每个继电器带1组C型(单刀双掷SPDT)触点,容量为5A,250Vac,无感,装入的保险丝小于或等于此额定值。
4. 若在邻近的地方安装了其他的SITRANS LU 01或者西门子的其他物位计,则需用一根单芯18号(0.5mm²)信号线连接所有“SYNC”同步端子。

SITRANS LU 02 接线