

FS-930系列—油流量开关 可补偿液体的粘度变化

流速设置: 0.1GPM到1.0GPM

接口: 1/4"NPT

主要结构材质: 黄铜

设置类型: 固定

Gems的FS-930系列流量开关中, 有一独特的取得了专利权的活塞, 可适用于粘度在40到1000SSU范围内的液体, 其精度在20%以内。是下列应用的理想选择: 不同粘度的混合液体; 或者用于润滑系统中, 因为启动时的油量监控至关重要。该开关可自动补偿粘度的变化。每套设备都在出厂时用300SSU油作动作点标定。

性能参数

接液材质	
外壳	黄铜
活塞	黄铜
弹簧	316不锈钢
O型环	Viton®
其他接液部分	环氧树脂
工作压力	1000 PSIG
耐压	2500 PSIG
破裂压力	5000 PSIG
工作温度	-20°F到+300°F(-29°C到+148.9°C)
重复性	1% Max.**
设定点精度	± 10%
设定点偏差	最大15%
开关*	SPDT, 20VA
接口	1/4"NPT
电气联接	No.18AWG, 24"长, 聚合物导线
防爆认证	U.L.认证, 对于I类, 2区, A、B、C、D组。还有通过了FM认证的防爆接线盒, 对于I类, 1区, D组的危险场所。

* 详情参见封三的“电气数据”。

** 参考300SSU时的设定点。

订购指南—标准型号

根据流量设置来选择产品型号。

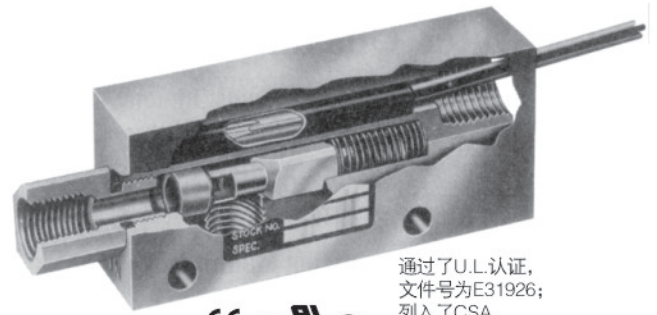
流量设置 GPM, ± 10%	部件号
0.10	51582 ⚡
0.25	51586 ⚡
0.50	51590 ⚡
0.75	51594
1.00	51598

注:

1. 流量设置是用300SSU油来校准的, 设备位置垂直(导线向上)。在整个粘度范围(从40到1000SSU), 设置点的精度维持在20%以内。

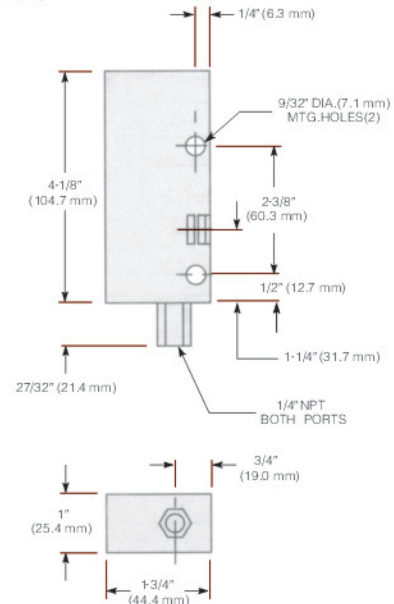
2. 建议采用50微米过滤器。

⚡-库存产品

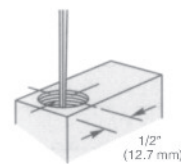


通过了U.L.认证, 文件号为E31926; 列入了CSA, 文件号为LR30200; 通过了U.L.认证, 文件号为E183854

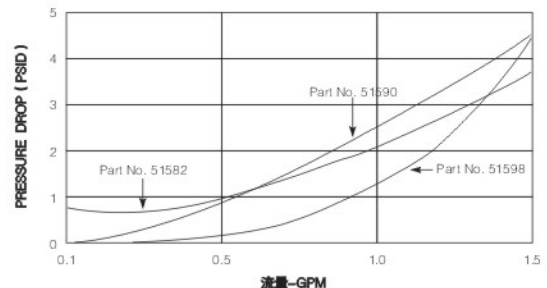
外型尺寸



电气联接—1/2"NPT导管



典型压降



设备测试时位置垂直(导线向上), 采用温度为+70°F (21°C)的水。