

Model 276 - 大气压变送器

- ▶ 采用SETRACERAM™敏感元件
- ▶ 大气压：600~1100 hPa/mb，800~1100 hPa/mb
- ▶ 绝对压力：0~20psia

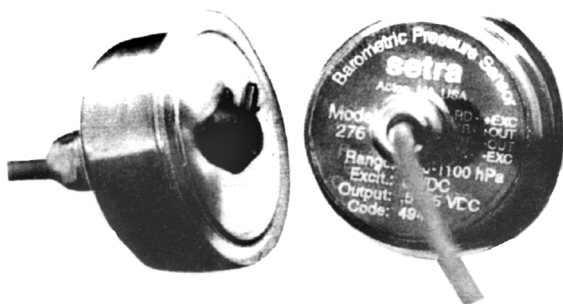
Setra作为压力测量领域的技术先导已有近40年的历史了，Model 276是采用经实践验证的SETRACERAM™敏感元件的高精度高稳定性压力变送器家族中的新成员。由于陶瓷膜盒内在的高度稳定性、低迟滞和设计简单等特点使它成为Setra大气压变送器的核心部分。

Model 276 采用了Setra特制的应用集成电路，它与SETRACERAM™敏感元件的完美结合保证了变送器具有高精度和很好的长期稳定性，其它制造商甚至以更高的造价所制造的产品也难与之相媲美。此电路还允许Model 276采用低至5.0VDC的激励电压工作(特选)，以便在无人条件下采用电池或太阳能供电。

Model 276 的设计思想是以低价格、小巧及众多的特选项为系统集成商和OEM制造商提供最大的灵活性，标准产品配有一个安装方便的托架和简单的1/8"管联接件以进行快速安装。

如果您的OEM环境压力测量需要低成本和高性能，Model 276 大气压变送器是您最佳选择。

注：西特(Setra)坚持严格的基于ANSI-Z540-1的质量标准，本产品的标定源于NIST。



特点

- SETRACERAM™敏感元件
- 0.25%FS精度
- 可在恶劣环境下使用
- 结构小巧(φ2"×1")
- 优良的长时间稳定性
- 低功耗
(可采用太阳能或电池供电)
- 预热快
- 快速响应

应用

- 环境监测系统
- 内燃机性能的大气压补偿
- 气象和环境数据巡检
- 洁净室大气压补偿
- 机动车排放测试设备
- 气象测量系统
- 高度测量

压力类型	压力范围	最大压力
大气压	600~1100 hPa	20 psia
	800~1100 hPa	20 psia
绝对压力	0~20 psia	30 psia
压力介质	与不锈钢、氧化铝陶瓷、金及合成橡胶相容的非凝结空气或气体。	

MODEL 276 性能规范

性能参数

精度	±0.25%FS* (非线性、迟滞和非重复性的方和根值)
分辨率	无限，仅受输出噪声的限制(0.0005%FS)
温度补偿范围	0~55°C (30~130°F)
零点漂移	1%FS
量程漂移	1%FS
时间常数	阶跃输入时达到90%稳态输出值的时间是10ms
长期稳定性	0.25%FS/6个月

*FS=300mb(800~1100mb量程) 500mb(600~1100mb量程) 20psi(0~20psia量程)

环境与几何参数

工作温度	-18~+79°C (0~175°F)
存放温度	-55~+121°C (-65~250°F)
振动	2g,5Hz~500Hz
加速度	最大10g
冲击	50g仍能工作，周期为10ms的半正弦波
压力连接	1/8" 管接头
电气连接	2英尺多芯电缆
壳体	不锈钢



Visit setra Online:

http://www.setra.com.cn
www.gemssensors.com.cn
E-mail:sales@setra.com.cn

setra

022-8398-8098

电气参数(电压输出)

激励	输出
12VDC(9.0–14.5)	0.1–5.1VDC
24VDC(21.6–26)	0.1–5.1VDC
5VDC(4.9–7.1)	0.5–4.5VDC

电路* 3线制(Exc, Out, Com), 接线端分别为: +EX、-EX、+OUT、-OUT(-EX、-OUT内部相联), 屏蔽接壳体。

输出阻抗 5Ω

输出噪声 <200 μV均方根值(0Hz~100Hz)

功耗 0.2W(24VDC)

*为了获得最佳性能, 负激励端或负输出端两者之一应联到壳体上, 在工厂对变送器进行标定时将负激励端接壳体。在25VDC条件下, 所有信号端接在一起对壳体的绝缘电阻≥100MΩ

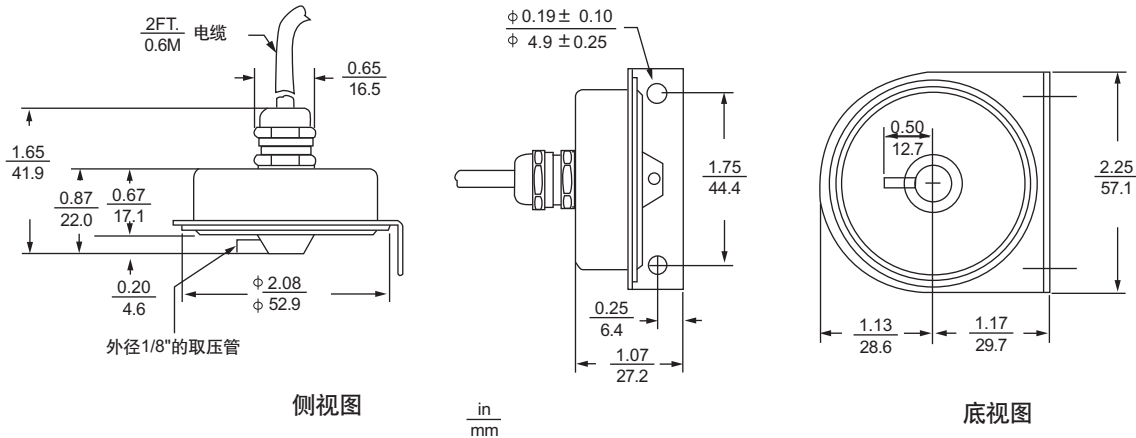
特选项

特选号

715	0.1%FS(RSS)精度
803~825	根据您的需要可提供长达25英尺的电缆, 订货时请注明电缆长度(如: 805, 5英尺电缆), 所需电缆长于25英尺请与厂家协商。
839	1/8" NPT压力接头
901	11-point 标定证书

性能规范改变恕不另行通知

外形图



订货指南

某些特选项有最小订货量限制。

订购Model 276 请注明: 压力范围、电气输出、激励电压和希望的特选项。