

Model 206/207- 工业用压力传感器

西特 (Setra) 206/207 系列工业用压力传感器采用的是最坚固最可靠的压力敏感元件。长期的实际使用证明, 这个系列传感器可以应用在各种最苛刻最严格的使用环境下, 在品牌、技术等各方面领先于竞争对手。如果仅从特性参数比较来看, 大部分压力传感器看起来都很相似, 甚至在实验室环境下的短期测试结果也是如此; 然而, 在实际使用中却会出现明显差别, 西特独特的加固电容设计使其传感器在抗环境影响的特性方面具有突出的表现, 例如: 抗冲击、抗震动、受温度变化影响小、抗电磁干扰/射频干扰及能在恶劣条件下使用等 (Model 206 符合 NEMA-4/IP65 防护等级要求)。同时西特传感器还具有比其他品牌更卓越的长期稳定性。这些都会增加使用者的信心并保证了他们丰厚的收益。

西特传感器具有优异的稳定性和抗环境影响特性的秘密之一, 是其特有的电容式敏感元件, 它仅需要很小的放大倍数。就可以实现信号的高倍放大。为达到如此高的性能水平, 西特工程师将基本结构简单, 精度极高, 重复性极佳的全金属 (17-4PH 不锈钢) 电容式敏感元件设计与西特专用集成电路结合在了一起。这个高水平的放大输出系统全部封装在不锈钢焊接壳体内, 并设计提供多种压力连接接口和电气连接方式。

每一个 Model 206/207 压力传感器都由西特公司富有经验的生产部门制造组装, 并经严格的全面测试, 每一个部门在制造测试过程中都遵循最高的质量标准。所有这些都保证了西特公司在产品质量、设计灵活性和交货等方面具有明显的竞争优势。

美国专利号 3829575; 4054833

注: 西特 (Setra) 坚持严格的质量标准, 其执行 ANSI-Z540-1。

此产品的标定源于 NIST。

Model 206/207 性能规范

性能参数

精度*	± 0.13%FS
非线性	± 0.1%FS(最佳拟合直线)(± 0.2%FS, 25psig 量程)
迟滞	0.08%FS
非重复性	0.02%FS
温度影响**	
补偿范围	-20 ~ 80°C (-4 ~ 176 °F)
零点漂移	0.9%FS/50°C (1.0%FS/100 °F)
量程漂移	1.4%FS/50°C (1.5%FS/100 °F)
响应时间	5ms(典型值)
稳定性	0.5%FS/年

* 精度为非线性、迟滞、非重复性的方和根

** 产品在 21°C 下进行标定, 最大温度误差从此数据而来

环境参数

工作温度*	-40 ~ 125°C (-40 ~ 260 °F)
存放温度	-40 ~ 125°C (-40 ~ 260 °F)
加速度**	10g(最大)
冲击	200g 下仍能工作 (Mil-Std.202, Method 213B, Cond.C)
振动	20g, 50 ~ 2000Hz (Mil-Std.202, Method 204, Cond.C)

* 电缆型 Model 206 的工作温度上限为 95°C (200°F)

** 压力孔轴线方向, 输出读数漂移 < 0.05psi/g (典型值)

物理参数

壳体材料	不锈钢
压力连接	1/4" NPT 外螺纹 (Model 206 可配 G1/4A 或 M14 x 1.5 接口)
通气	通过电缆 (206), 通过调零螺钉 (207)
电气连接	2 英尺多芯电缆 (206), 3 螺钉接线端子 (207)
重量 (约)	170g (6 盎司)
零点 / 量程调节	通过外表面顶部

电气参数 (电压输出型)

连接电路	3 线 (Exc, Out, Com)
激励电压	12 ~ 28VDC, 误接线保护
满程输出*	5.1VDC, 工厂设定在 ± 50mV 范围内
零点输出	100mV, 工厂设定在 ± 25mV 范围内
输出阻抗	100Ω
功耗	< 0.15W (24VDC 时约 0.5mA)

* 采用 50K Ω 负载进行标定, 可在负载 ≥ 5K Ω 时工作。



应用

- 工业 OEM 设备
- 工程设备
- 液压系统
- 压缩机控制
- 工厂自动化
- 工业发动机
- 暖风空调 / 制冷系统

特点

- 抗电磁 / 射频干扰, 防止误报警和错误中断
- 可在恶劣环境下使用, 符合 NEMA-4/IP65 (206)
- 加固设计抗振动冲击
- 通用化设计使用灵活
- 全面误接线保护
- 现场零点和量程调整
- 卓越的长期稳定性

电气参数 (电流输出型)

电路	2 线
输出	4 ~ 20mA*
外接负载	0 ~ 800Ω (工厂标定时采用 250Ω 负载, 24VDC 电压)
最小供电电压 (VDC)	9+0.02 × (接收装置附加导线电阻)
最大供电电压 (VDC)	30+0.004 × (接收装置附加导线电阻)

* 零点输出, 出厂设置在 ±0.08mA
 满程输出, 出厂设置在 ±0.16mA

压力介质 与 17-4PH 不锈钢相容的气体 / 液体 *

* 氢气不推荐使用 17-4PH 不锈钢

压力范围	PSIG 范围		Bar 范围 (仅 206 提供)		
	耐压	破裂压	表压	耐压	破裂压
0-25	100	500	1.6	6	32
0-50	150	750	4.0	10	50
0-100	300	1000	6.0	18	60
0-250	500	2000	10	30	80
0-500	1000	3000	16	32	130
0-1000	2000	5000	25	50	170
0-3000	4500	7500	40	80	240
0-5000	7500	10,000	60	120	300
0-10,000	12,500	20,000	100	200	400
			160	250	500
			250	380	550
			400	600	800
			700	800	1350

1psi=1 磅 / 平方英寸 = 6.89476kPa

表压: 相对周围大气压所测得的压力, 表示为磅 / 平方英寸或 psig。

耐压: 在不改变产品性能的情况下 (即不改变线性, 灵敏度), 可承受的最大压力。

零点漂移: ±0.5%FS

破裂压: 能加至传感器正压端而不会造成敏感元件破裂的最大压力。

特选项

602	1 ~ 5VDC 输出
603	1 ~ 6VDC 输出
608	0.1 ~ 10.1VDC 输出
901	提供 10 点标定数据
904	氧气清洁装置
911	不锈钢蚀刻金属标签
550	GSA 3000N Hirschmann 电气接头 (仅供 206)
560	7/16-20 SAE (外螺纹) 压力接口 (适用于 ≤ 5000PSI 量程)
562	1/8" NPT 外螺纹接头
563	#4 阳螺纹密封
564	#4 阴螺纹密封
655	顶部卡销安装 (仅供 206)
803-825	根据用户需要可提供最长 25 英尺的电缆, 请在订购时指明电缆长度 (如: 805 表示 5 英尺电缆) 如需 25 英尺以上电缆请与厂家协商。
865	NEMA4 全天候附件 (仅限 207)

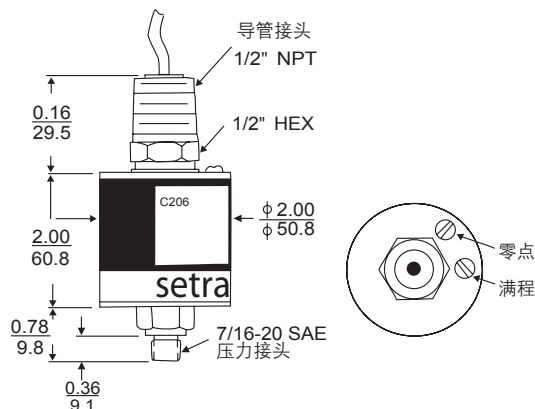
订购指南

例: 订购 Model 206, 100PSIG, 特选号 #550

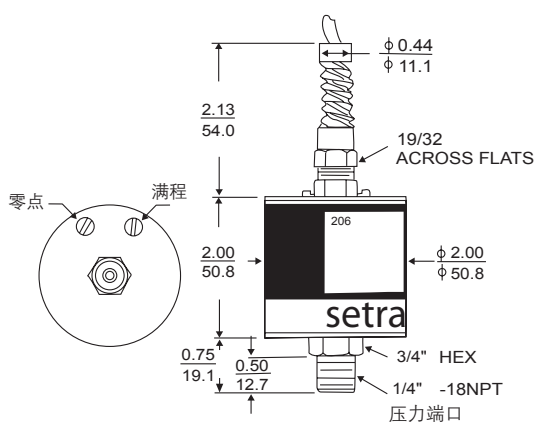
表示: Model 206, 100PSIG 表压量程, 赫士曼电气接头

外形尺寸数据

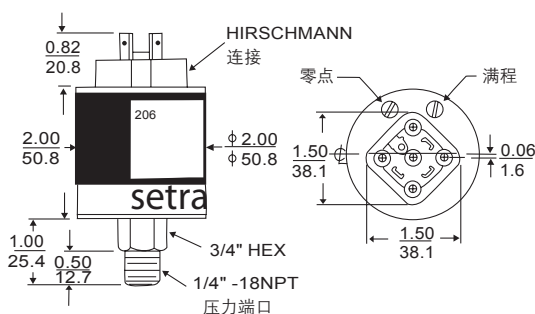
导管型



电缆型



Hirschmann 连接



207 接线端子型

