

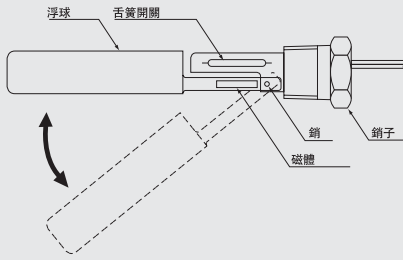
SH型

少量生產機器類型 最適合於檢查一切液面

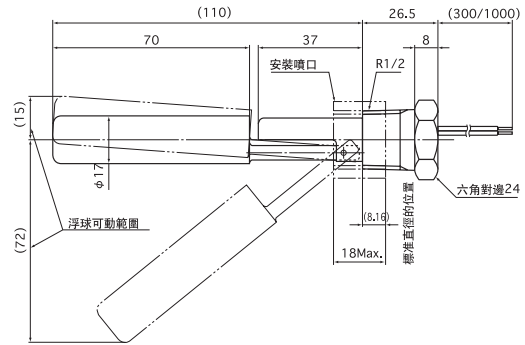
小型橫向安裝液位開關

工作原理

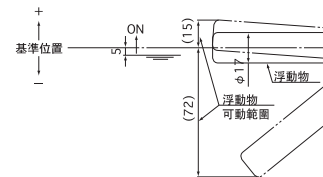
浮動物內部已埋有磁鐵，把栓子作為支點，這樣就成為了可以自由活動的結構。同時，插頭前端內部固定有磁簧開關，這樣就決定了和磁簧開關間的距離關係。即，當磁鐵同磁簧開關距離相近時為ON，距離較遠時為OFF。



SH10



安裝	尺寸	R $\frac{1}{2}$
	材質	SCS 14 (SUS 316相當)
浮球	外形尺寸	φ17×L70 mm
	材料	SUS 316L
其他	能够測定液體比重	0.6 以上
	耐壓力	1 MPa Max.
※1	使用溫度	-10 ~ +120 °C
	導線	300 mm / 1000 mm、PE被覆 (UL 3266、AWG22)
※2	耐衝擊性能	100 m / s ² Max.
	重量	約 110 g
工作特性	工作液位 上升時 ON的場合	-5 ⁺⁵ ₋₁₀ mm
	浮球可動範圍	約 +15 ~ -72 mm



※1. 導線長準備有300mm同1000mm兩種。請在定貨時注明需要哪種。

※2. 以0為安裝中心 (基準位置)，上表示為+，下表示為-。

●關於電氣規格

最大接點容量	AC	50 VA
	DC	50 W
最大使用電流	AC	0.5 A
	DC	0.5 A
最大使用電壓	AC	300 V
	DC	300 V
耐電壓	1500V AC 一分鐘以上 (端子~接地間)	
絕緣電阻	100MΩ以上 (500V DC 端子~接地間)	

注) 以上規格，均是以各自電阻負荷的最大值表示。