



# NOHKEN ZS260

现场智能用于固体物位测量

# NOHKEN ZS 260

介绍

特点 &  
优势

安装

现场智能

现场验证

总结

- 25 GHz 脉冲 2-线制回路供电雷达
- 连续物位测量, 固体
  - 30 m 量程
  - 不受温度, 粉尘影响
- 现场智能
  - 用户快速设置的快速启动向导
  - 可靠的回波处理
- 通用法兰, 瞄准器为标准配置
  - 可选防尘罩或气体吹扫连接
- HART 或 PROFIBUS PA



## NOHKEN ZS460

### 用于 30m 到 100m 量程

介绍

特点 &  
优势

安装

现场智能

现场验证

总结

- 25 GHz FMCW 四线制
- 连续物位测量, 固体
  - 100 m 量程
  - 不受温度, 粉尘影响
- 现场智能
  - 用户快速快速设置的快速启动向导
  - 可靠的回波处理
- 通用法兰, 瞄准器为标准配置
  - 可选防尘罩或气体吹扫连接
- HART 或 PROFIBUS PA



# NOHKEN ZS260

在几分钟内就可以完成设置!

介绍

特点 & 优势

安装

现场智能

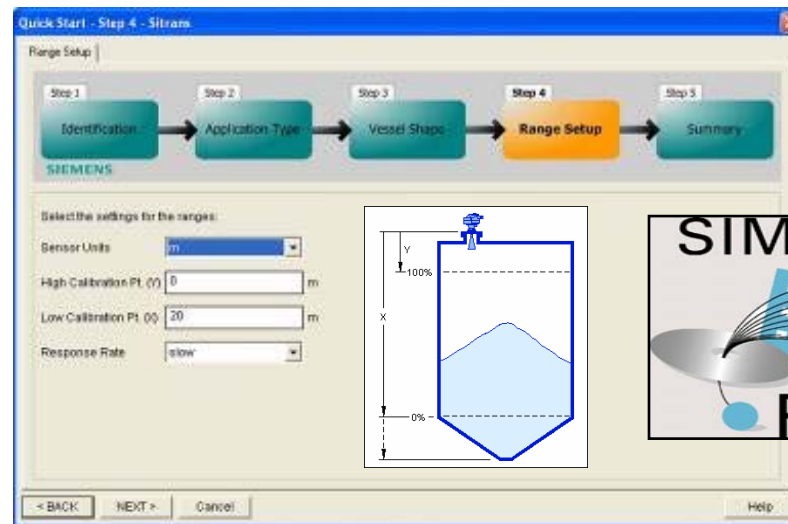
现场验证

总结

- 表头用户界面 (LUI)
  - 快速启动向导
  - 红外手操器
    - 非接触，本质安全



- EDDL 适用 SIMATIC PDM
  - 快速启动向导



## NOHKEN ZS260

### 25 GHz 高频率雷达

介绍

特点 &  
优势

安装

现场智能

现场验证

总结

- 25 GHz 脉冲雷达
  - 小天线
    - 2"喇叭口, 10 m 最大量程
    - 3"喇叭口, 20 m 最大量程
    - 4"喇叭口, 30 m 最大量程
  - 使用尽可能大的尺寸
  - 窄, 聚焦的波束
  
- 高信号, 低噪声
  - 对于容器位置不敏感
  - 对于管嘴干扰不敏感
  
- 对于低介电常数性能突出
  
- 最大 30 m 量程.
  - 使用 ZS460 测量更大的范围



## NOHKEN ZS260

### 坚固的封装设计

介绍

特点 &  
优势

安装

现场智能

现场验证

总结

- 铝外壳
  - IP68 防护等级
- 封装的电子模板
  - 抵抗高震动和振动
  - 对于耐腐蚀有益
- 防爆认证
- PTFE 防尘罩可抵抗轻微黏附
- 空气吹扫可抵抗严重黏附



# NOHKEN ZS260

## 诊断能力

介绍

特点 &  
优势

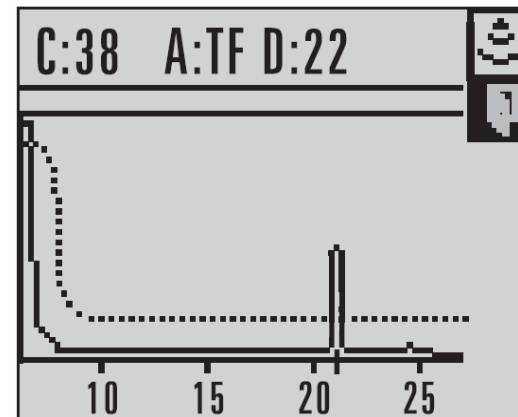
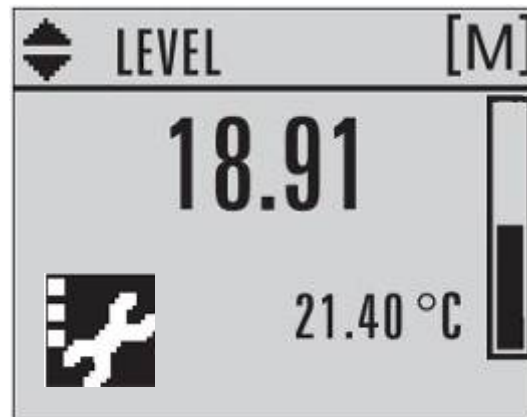
安装

现场智能

现场验证

总结

- LUI
  - 图形化的通讯状态
  - 包含回波图形显示
- SIMATIC PDM 带有新的 EDDL
  - HART 或 PROFIBUS PA
  - 维护日程安排 (MP&F 支持 PCS-7)
  - 资产管理, 特征和参数
  - 回波图形诊断 (带有记录功能)



# ZS260

安装方便

介绍

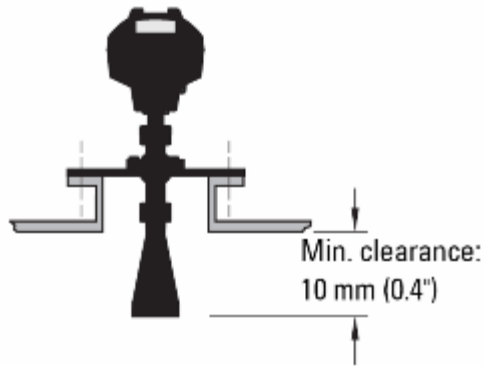
特点 &  
优势

安装

现场智能

现场验证

总结

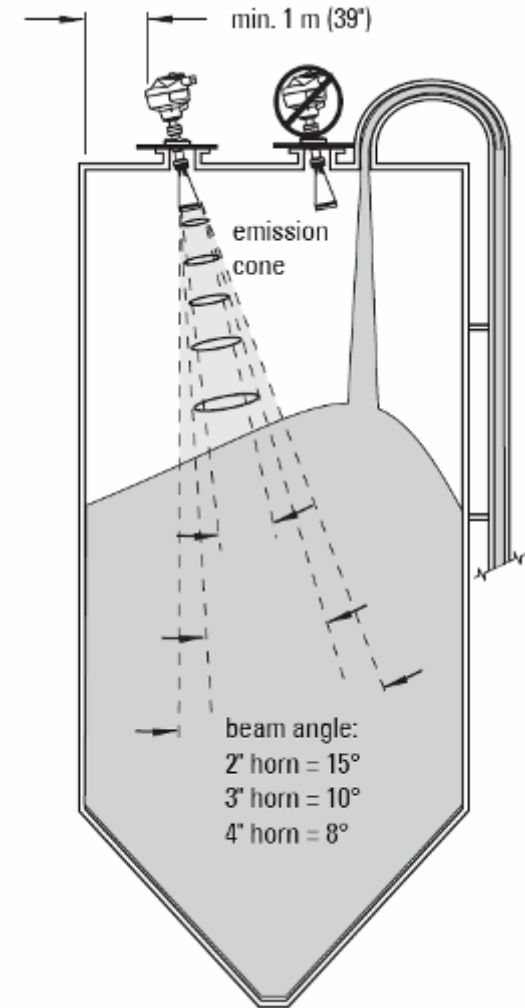


## ■ 通用法兰

- 2" / 50 mm
- 3" / 80 mm
- 4" / 100 mm
- 6" / 150 mm

## ■ 可选天线延长

- 100 mm
- 200 mm
- 500 mm
- 1000 mm





# NOHKEN ZS260

## 现场智能信号处理

介绍

特点 & 优势

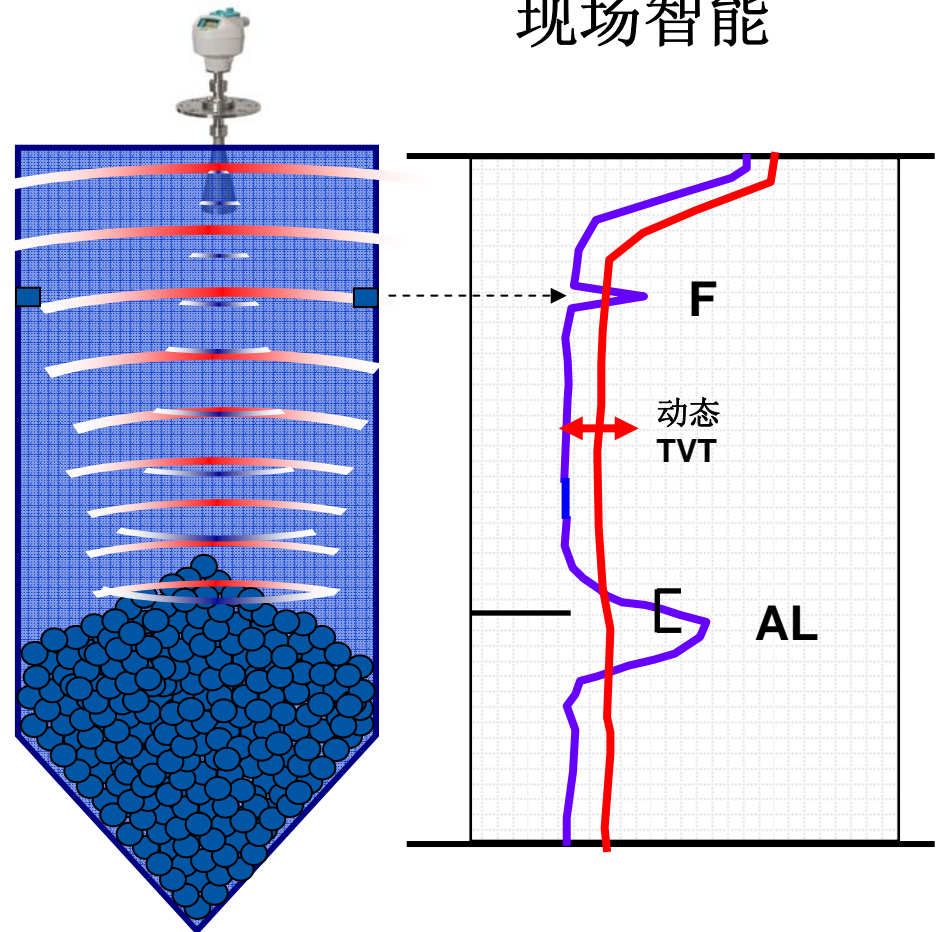
安装

现场智能

现场验证

总结

- 快速启动向导
  - 即插即用
- 基于上百万个应用
- ALF 算法用于固体
- 自动虚假回波抑制
- 动态 TVT 阈值
  - 介电常数变化 OK
  - 变化的料面坡度 OK
  - 对天线黏附敏感度低



# SITRANS LR260

现场验证

水泥



热沥青



硫酸钠



面粉



过滤粉尘 (水泥)



滑石粉



PVC 粉末



ABS 颗粒



# NOHKEN ZS 260

介绍

特点 &  
优势

安装

现场智能

现场验证

总结

- 坚固的外壳设计
- 安装，接线方便
- 快速启动向导，即插即用
- 现场智能提供了出色的稳定性
- 数分钟即可完成操作!





# NOHKEN ZS26

现场智能用于固体物位测量