



提供CAD图形数据目录。



RoHS指令对应产品 替换内容及时间请参阅前附第30页。

KOGANEI

执行元件综合目录

KNOCK CYLINDERS 埋入式气缸 INDEX

特点 / 变化介绍	16
双作用型	
式样	18
订货符号	19
内部结构及各部位名称	20
尺寸图	21
推出单作用型	
式样·订货符号	24
尺寸图	25
支架 (双作用型用)	26
磁性开关	27
使用要领及注意事项	29

小型
方形
埋入式
多形式
安装式
薄型C
薄型JC
笔形
苗条型
双气口
国际标准
拉杆中型
SD
小型
导向
带轴衬套
φ6-10
带轴衬套
φ12-63
带导向
GA
双活塞杆
φ6
双活塞杆
B
阿尔法
双活塞杆
中心轴
气缸
气动
滑台
杆式
滑块
多用途
滑台
Z滑台
GT
WS
MT
RT
WT
YZ
ORV
ORC φ10
ORCA
ORGA
ORK
ORC
φ50, φ60
扁平
无杆
MRC
MRG
ORS
MRS
ORW
MRW
RAP
RAT
RAN
RAK
RAG
RWT
摆动
扭转
橡胶
手指
气动
手指
扁平型
气动手指
SHM
微型
SHM
低速
磁性
开关
气缸轴接式
活塞杆用端
球状接头

注意 使用前请务必参阅前附第58页的 [安全注意事项]。

小型
方形
埋入式
多形式
安装式
薄型C
薄型JC
笔形
苗条型
双气口
国际标准
拉杆中型
SD
小型
导向
带导向
φ6-10
带导向
φ12-63
GA
双活塞杆
φ6
双活塞杆
φ8
阿尔法
双活塞杆
中心轴
气缸
气动
滑台
杆式
滑块
多用途
滑台
Z滑台
GT
WS
MT
RT
WT
YZ
ORV
ORC φ10
ORCA
ORGA
ORK
ORC φ53, φ80
扁平
无杆
MRC
MRG
ORS
MRS
ORW
MRW
RAP
RAT
RAN
RAK
RAG
RWT
摆动
扭转
橡胶
手指
气动
手指
扁平型
气动手指
SHM
微型
SHM
低速
磁性
开关
气缸轴接头
活塞杆端盖
球头接头

实现节省空间目的的埋入式气缸

尽可能缩短全长。

小型·轻量的埋入式气缸采取多种安装方法
达到节省空间的效果。

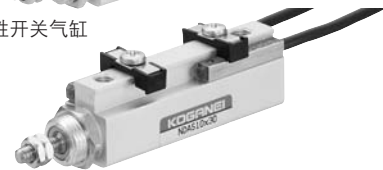
双作用型

气缸式样

■标准气缸



■带磁性开关气缸



无铜离子式样



活塞杆式样

■外螺纹 ■无螺纹



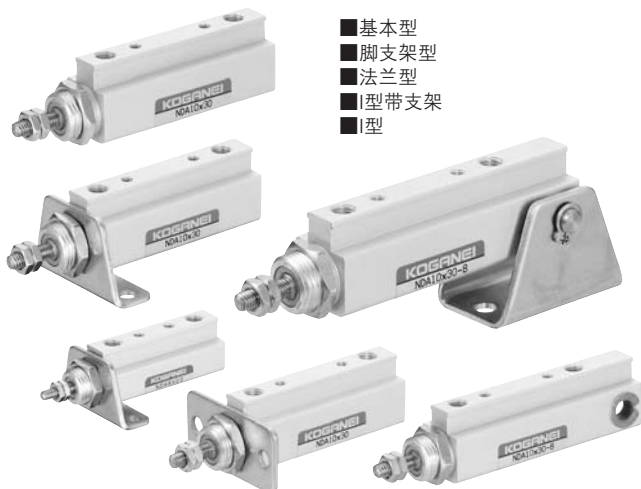
活塞杆头

■I型联接 ■Y型联接



安装形式

- 基本型
- 脚支架型
- 法兰型
- I型带支架
- I型



磁性开关

- 无触点型
ZC130□
ZC153□
- 有触点型
CS5T□
CS11T□



■双作用型选型表

气缸直径	气缸式样		无铜离子式样	活塞杆式样		安装型号				活塞杆头	
	标准气缸	带磁性开关气缸		外螺纹	无螺纹	基本型	脚支架型	法兰形	I型 (I型带支架)	I型	Y型
6	□	□	□	□	□	□	□	□	□	□	□
10	□	□	□	□	□	□	□	□	□	□	□
16	□	□	□	□	□	□	□	□	□	□	□

小型
方形
埋入式
多形式
安装式
薄型C
薄型JC
笔形
苗条型
双气口
国际标准
拉杆中型
SD
小型
导向
带轴衬套
φ6-10
带轴衬套
φ12-63
带导向
GA
双活塞杆
φ6
双活塞杆
B
阿尔法
双活塞杆
中心轴
气缸
气动
滑台
杆式
滑块
多用途
滑台
Z滑台
GT
WS
MT
RT
WT
YZ
ORV
ORC φ10
ORCA
ORGA
ORK
ORC φ50, φ80
扁平
无杆
MRC
MRG
ORS
MRS
ORW
MRW
RAP
RAT
RAN
RAK
RAG
RWT
摆动
扭转
橡胶
手指
气动
手指
扁平型
气动手指
SHM
微型
SHM
低速
磁性
开关
气缸轴接式
活塞杆端端
球头接头

双作用型

- 也是适用于无铜离子式样的精致系列结构，可满足小型·轻量化。
- 安装型号包括4个型号5个种类，可进行多种方式的安装。
- 可安装4mm的磁性开关，体积小但功能齐全。

推出单作用型

- 本体上设有凹坑，提高安装精度。
- 使用与本体一体化的扳手位置，进行牢固的安装。
- 定位也无需图纸指示。

推出单作用型

活塞杆式样



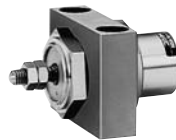
外螺纹式样

无螺纹

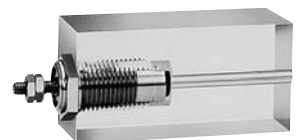
安装



镶嵌式安装



脚支架



插入式安装

镶嵌式安装·脚支架式安装·插入式安装的气缸本体均通用。

推出单作用型选型表

气缸缸径	气缸式样		安装形式		
	外螺纹	无螺纹	镶嵌式安装	脚支架式安装	插入式安装
6	□	□	□	□	□
10	□	□	□	□	□
16	□	□	□	□	□

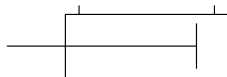
标准价格(例)

NDA 6 × 10	2,800日元
NDA 10 × 10	3,050日元
NDA 16 × 10	3,400日元
NDAS 16 × 10-ZC130A2	9,200日元
NSA 6 × 10	1,600日元
NSA 10 × 10	2,000日元
NSA 16 × 10	2,500日元

埋入式气缸

双作用型

表示符号



●双作用型的标准价格（例）请参阅第17页。

式样

项目	气缸缸径 mm		
	6	10	16
动作类型	双作用型		
使用流体	空气		
使用压力范围	MPa 0.15 ~ 0.7	0.1 ~ 0.7	0.08 ~ 0.7
保证耐压	MPa 1.03		
使用温度范围	°C 0 ~ 60		
使用速度范围	mm/s 50 ~ 500		
缓冲	橡胶缓冲方式		
加油	不需要 (但是, 加油时所加的是1种透平油 (ISO VG32) 的同等品)		
配管连接口径	M5 × 0.8		
行程公差	mm +1 0		
安装形式	基本型、脚支架型、法兰型、I型		

气缸缸径及行程

直径	标准行程	
	mm	
6	5,10,15,20	
10	5,10,15,20,25,30	
16	5,10,15,20,25,30	

推力

气缸缸径 mm	活塞杆直径 mm	作动	受压面积 mm ²	空气压力 MPa							
				0.1	0.2	0.3	0.4	0.5	0.6	0.7	
6	3	推出侧	28.3	—	5.7	8.5	11.3	14.2	17	19.8	
		压入侧	21.2	—	4.2	6.4	8.5	10.6	12.7	14.8	
10	5	推出侧	78.5	7.8	15.7	23.6	31.4	39.3	47.1	55	
		压入侧	58.9	5.9	11.8	17.7	23.6	29.5	35.3	41.2	
16	6	推出侧	201	20.1	40.2	60.3	80.4	100.5	120.6	140.7	
		压入侧	172	17.2	34.4	51.6	68.8	86	103.2	120.4	

质量

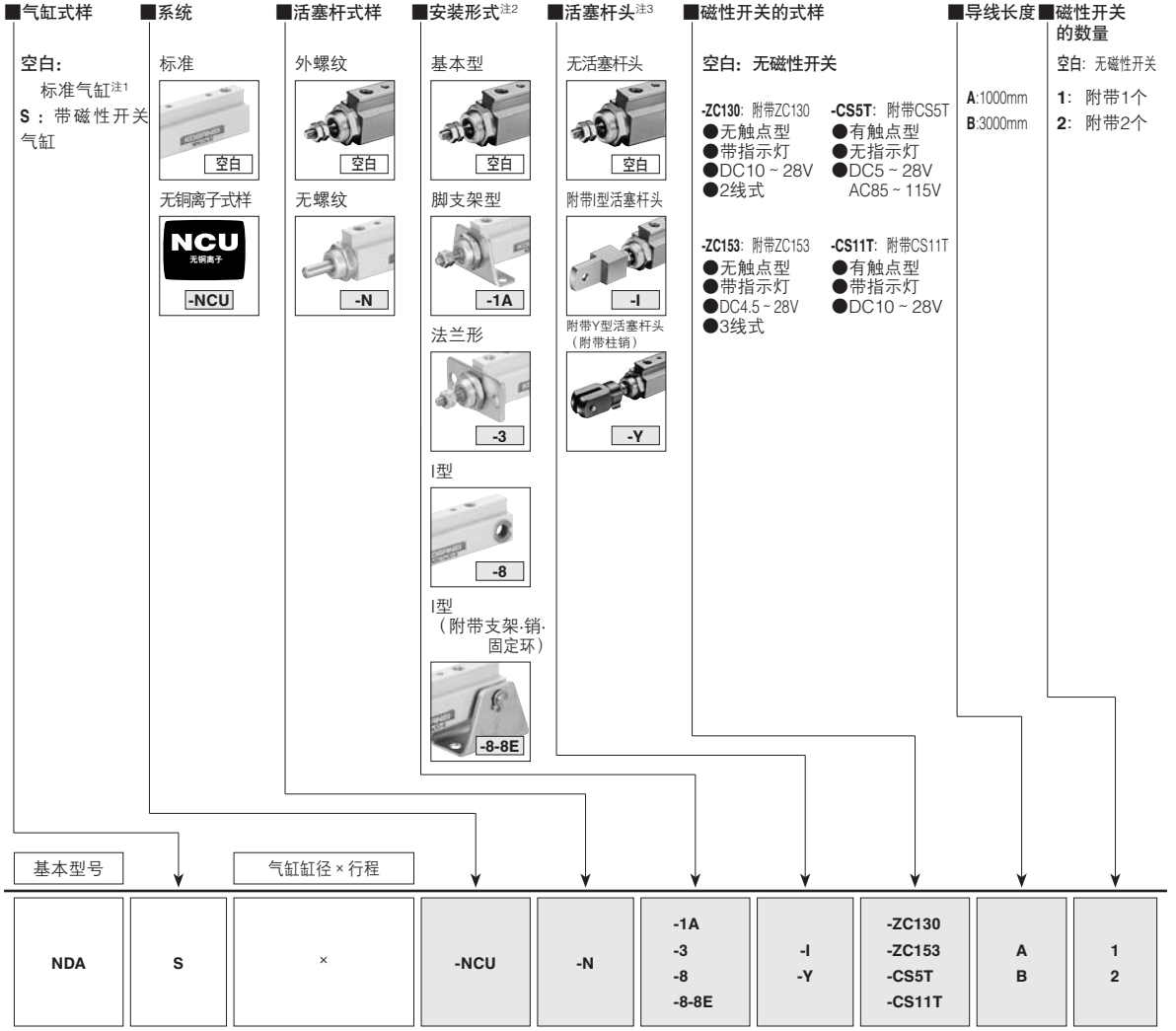
气缸缸径 mm	行程 mm	基本型		I型	加算质量								
		标准气缸	带磁性开关气缸		附带1个磁性开关 (仅带磁性开关气缸)				脚支架	法兰形架	I型配件 (附带销)	I形活塞杆头	Y形活塞杆头 (附带柱销)
					ZC130	ZC153	CS5T	CS11T					
6	5	15	18	18	20	7	5	14	—	—			
	10	17	20	20									
	15	19	22	22									
	20	21	24	24									
10	5	23	29	26	20	9	6	24	16	23			
	10	26	32	29									
	15	29	35	32									
	20	32	38	35									
	25	35	41	38									
16	5	42	50	49	20	24	15	55	22	18			
	10	46	54	53									
	15	50	58	57									
	20	54	62	61									
	25	58	66	65									
	30	62	70	69									

计算示例: 在带磁性开关气缸NDAS10 × 20上安装2个磁性开关时, 38 + (20 × 2) = 78g

备注: 磁性开关的导线长度有2种。

A:1000mm,B:3000mm

双作用型订货符号



- 请参阅气缸缸径及行程表。
- 无铜离子式样，属订做产品。交货日期等，请到就近的本公司营业所洽询。
- I型无。
- 仅可安装活塞杆的外螺纹式样。
- 仅磁性开关的订货符号请参阅第27页。
- 气缸行程为5mm时，按标准，CS5T、CS11T附带1个。安装2个时，请使用无触点型。

注1: 无内置磁性开关用磁石。使用磁性开关时，请使用带磁性开关气缸。
 2: 安装支架，是出厂时的附件。
 3: 无气缸缸径φ6用的活塞杆头。此外，活塞杆头是出厂时的附件。

附加零件 (另售零件)



- 订货符号请参阅第26页。
- I型支架只能用于安装I型气缸。

备注: 安装在活塞杆顶端的活塞杆头、活塞杆端接头请参阅第1463页。

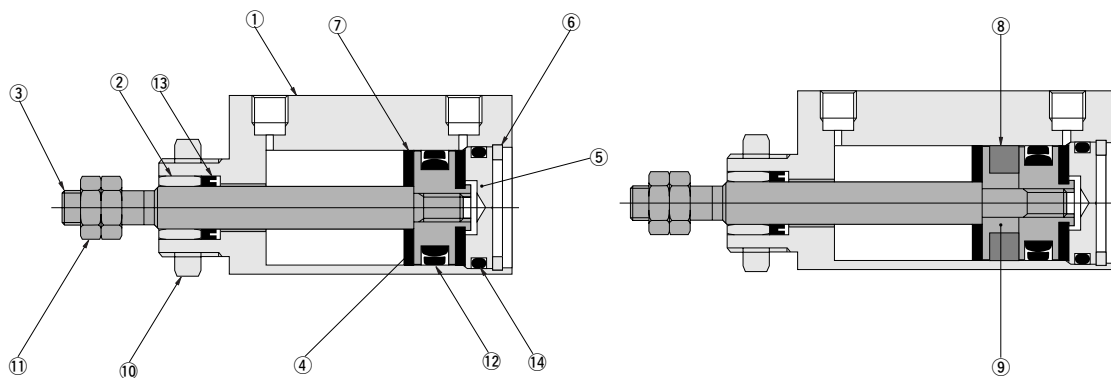
- 小型方形
- 埋入式
- 多形式安装式
- 薄型C
- 薄型JC
- 笔形
- 苗条型
- 双气口
- 国际标准杆杆中型
- SD
- 小型导向
- 带轴衬套 φ6-10
- 带轴衬套 φ12-63
- 带导向GA
- 双活塞杆 φ6
- 双活塞杆 B
- 阿尔法双活塞杆
- 中心轴气缸
- 气动滑台
- 杆式滑块
- 多用途滑台
- Z滑台
- GT
- WS
- MT
- RT
- WT
- YZ
- ORV
- ORC φ10
- ORCA
- ORGA
- ORK
- ORC φ5, φ8
- 扁平无杆
- MRC
- MRG
- ORS
- MRS
- ORW
- MRW
- RAP
- RAT
- RAN
- RAK
- RAG
- RWT
- 摆动
- 扭转
- 橡胶手指
- 气动手指
- 扁平型气动手指
- SHM 微型
- SHM
- 低速
- 磁性开关
- 气缸接头
- 活塞杆端接头
- 球接头

小型方形
埋入式
多形式安装式
薄型C
薄型JC
笔形
苗条型
双气口
国际标准拉杆中型
SD
小型导向
带磁轭
φ6-10
带导向
GA
双活塞杆
φ6
双活塞杆
8
阿尔法
双活塞杆
中心轴
气缸
气动滑台
杆式滑块
多用途滑台
Z滑台
GT
WS
MT
RT
WT
YZ
ORV
ORC φ10
ORCA
ORGA
ORK
ORC φ6, φ80
扁平
无杆
MRC
MRG
ORS
MRS
ORW
MRW
RAP
RAT
RAN
RAK
RAG
RWT
摆动
扭转
橡胶
手指
气动
手指
扁平型
气动手指
SHM
微型
SHM
低速
磁性
开关
气缸轴端头
活塞杆端头
球头

内部结构及各部位名称

●标准气缸

●带磁性开关气缸



主要部件材料

No.	名称	材料	
		标准式样	无铜离子式样
①	本体	铝(阳极化处理)	←
②	活塞杆滑套	含油铜合金	特殊钢
③	活塞杆	不锈钢	←
④	活塞	黄铜	特殊钢
⑤	尾部盖板	铝(阳极化处理)	←
⑥	固定环	硬钢(镀镍)	←
⑦	缓冲垫	合成橡胶(NBR)	←

注: 不能拆解 φ6 的本体。

No.	名称	材料	
		标准式样	无铜离子式样
⑧	磁石	φ6: 烧结合金磁铁 φ10-φ16: 塑料磁铁	←
⑨	支架	黄铜	特殊钢
⑩	安装螺帽	硬钢(镀镍)	←
⑪	活塞杆前端螺帽	硬钢(镀镍)	←
⑫	活塞密封	合成橡胶(NBR)	←
⑬	活塞杆密封		
⑭	O型圈		

使用密封一览

名称	直径mm		
	活塞杆密封	活塞密封	O型圈
6	MY-6 × 3 × 2	COP-6L	6.9 × 4.5 × 1.2
10	MY-8 × 5 × 2	COP-10L	12 × 9 × 1.5
16	MY-9 × 6 × 2	COP-16L	17.2 × 14 × 1.6

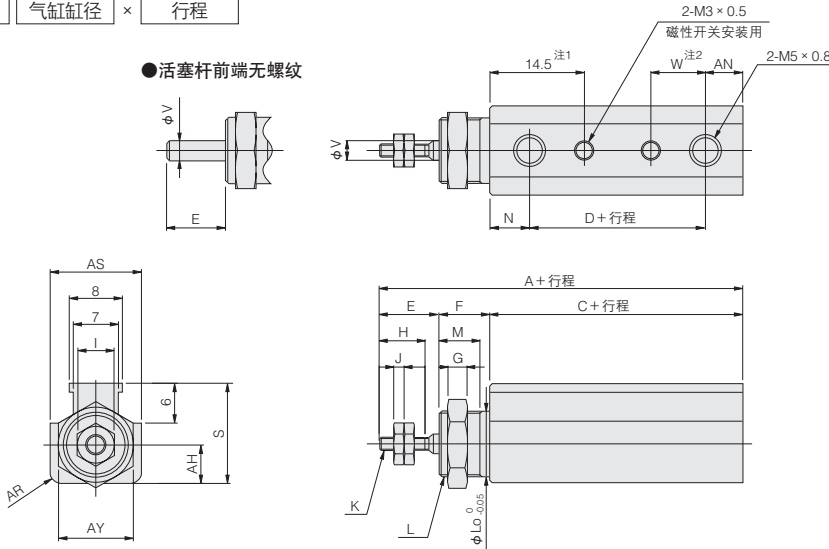
基本型尺寸图 (mm)

NDA 气缸缸径 × 行程



φ6: NDA-06
φ10: NDA-10
φ16: NDA-16

● 活塞杆前端无螺纹



型号 缸径	标准气缸			带磁性开关气缸			E	F	G	H	I	J	K	L	Lo	M	N	S	V	W	AH	AN	AR	AS	AY
	A	C	D	A	C	D																			
6	36	19	7	41	24	12	9	8	3	7	5.5	1.8	M3×0.5	M10×1	10	6.5	6	15.5	3	8.5	6	6	R2	14	12
10	40	20	7	45	25	12	12	8	3	10	7	2.4	M4×0.7	M12×1	12	6.5	6	19	5	8.5	7	7	R2	15	14
16	44.5	20.5	7.5	49.5	25.5	12.5	14	10	4	12	8	3.2	M5×0.8	M14×1.25	14	8.5	6	25.5	6	8.5	9.5	7	R3	20	17

注1: 5-10-15行程的标准气缸及5-10行程的带磁性开关气缸上没有。
注2: 5行程的标准气缸上没有。

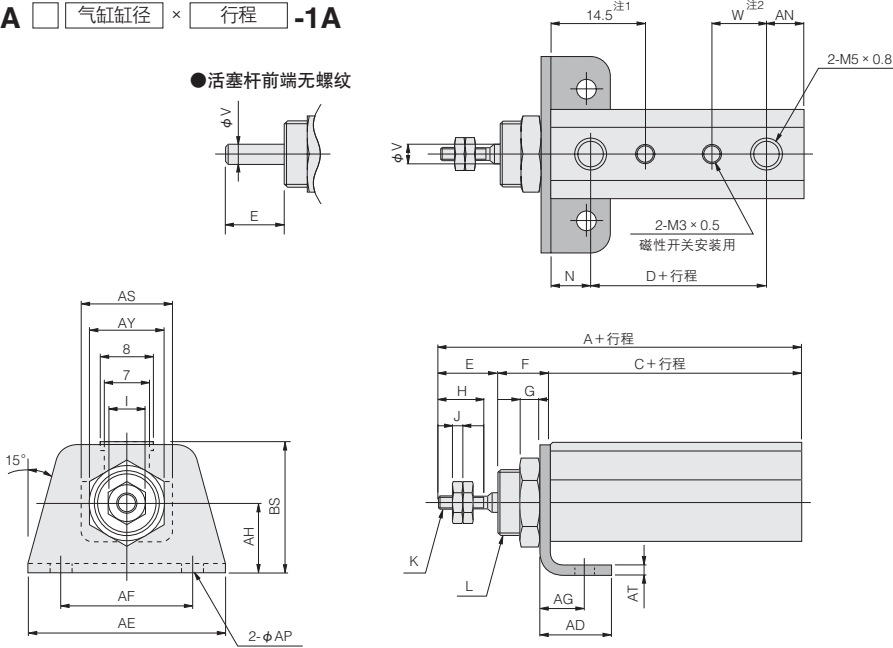
脚支架型尺寸图 (mm)

NDA 气缸缸径 × 行程 -1A



φ6: NDA-06
φ10: NDA-10
φ16: NDA-16

● 活塞杆前端无螺纹



型号 缸径	标准气缸			带磁性开关气缸			E	F	G	H	I	J	K	L	N	V	W	AD	AE	AF	AG	AH	AN	AP	AS	AT	AY	BS
	A	C	D	A	C	D																						
6	36	19	7	41	24	12	9	8	3	7	5.5	1.8	M3×0.5	M10×1	6	3	8.5	11	28	20	7	11	6	3.4	14	1.6	12	20.5
10	40	20	7	45	25	12	12	8	3	10	7	2.4	M4×0.7	M12×1	6	5	8.5	12	33	24	7	13	7	4.5	15	1.6	14	25
16	44.5	20.5	7.5	49.5	25.5	12.5	14	10	4	12	8	3.2	M5×0.8	M14×1.25	6	6	8.5	16	43	30	10	18	7	5.5	20	2.3	17	34

注1: 5-10-15行程的标准气缸及5-10行程的带磁性开关气缸上没有。
注2: 5行程的标准气缸上没有。

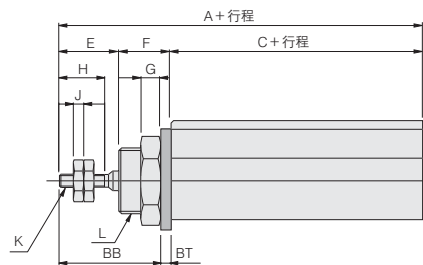
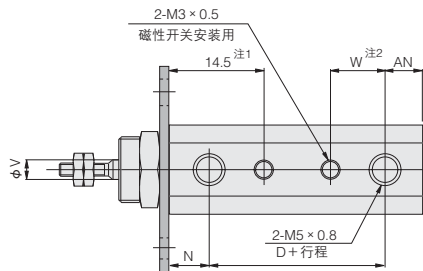
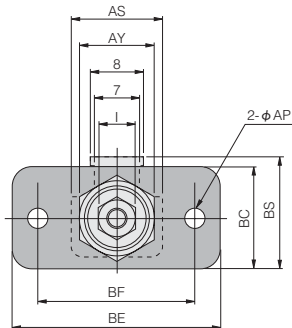
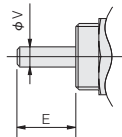
小型
方形
埋入式
多形式
安装式
薄型C
薄型JC
笔形
苗条型
双气口
国际标准
拉杆中型
SD
小型
导向
脚踏线圈
φ6-10
脚踏线圈
φ12-63
带导向
GA
双活塞杆
φ6
双活塞杆
B
阿尔法
双活塞杆
中心轴
气缸
气动
滑台
杆式
滑块
多用途
滑台
Z滑台
GT
WS
MT
RT
WT
YZ
ORV
ORCA
ORGA
ORK
ORC
φ63, φ80
扁平
无杆
MRC
MRG
ORS
MRS
ORW
MRW
RAP
RAT
RAN
RAK
RAG
RWT
摆动
扭转
橡胶
手指
气动
手指
扁平型
气动手指
SHM
微型
SHM
低速
磁性
开关
气缸轴接头
活塞杆端端
球头接头

小型
方形
埋入式
多形式
安装式
薄型C
薄型JC
笔形
苗条型
双气口
国际标准
拉杆中型
SD
小型
导向
带磁线圈
φ6-10
带磁线圈
φ12-63
带导向
GA
双活塞杆
φ6
双活塞杆
φ8
阿尔法
双活塞杆
中心轴
气缸
气动
滑台
杆式
滑块
多用途
滑台
Z滑台
GT
WS
MT
RT
WT
YZ
ORV
ORC φ10
ORCA
ORGA
ORK
ORC
φ63, φ80
扁平
无杆
MRC
MRG
ORS
MRS
ORW
MRW
RAP
RAT
RAN
RAK
RAG
RWT
摆动
扭转
橡胶
手指
气动
手指
扁平型
气动手指
SHM
微型
SHM
低速
磁性
开关
气缸轴头
活塞杆端
球头

法兰型尺寸图 (mm)

NDA 气缸缸径 × 行程 -3

●活塞杆前端无螺纹



型号 缸径	标准气缸				带磁性开关气缸								K	L	N	V	W	AN	AP	AS	AY	BB	BC	BE	BF	BS	BT
	A	C	D		A	C	D	E	F	G	H	I															
6	36	19	7	41	24	12	9	8	3	7	5.5	1.8	M3 × 0.5	M10 × 1	6	3	8.5	6	3.4	14	12	15.4	16	32	24	17.5	1.6
10	40	20	7	45	25	12	12	8	3	10	7	2.4	M4 × 0.7	M12 × 1	6	5	8.5	7	4.5	15	14	18.4	18	37	28	21	1.6
16	44.5	20.5	7.5	49.5	25.5	12.5	14	10	4	12	8	3.2	M5 × 0.8	M14 × 1.25	6	6	8.5	7	5.5	20	17	21.7	22	49	36	27	2.3

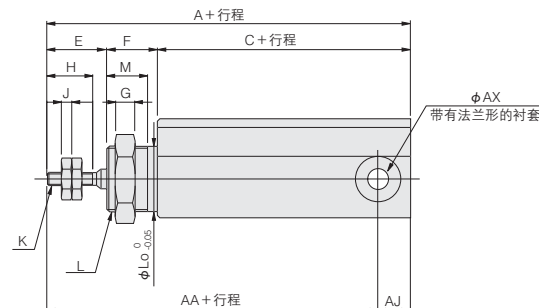
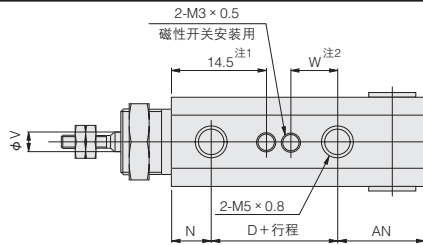
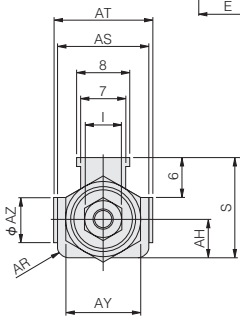
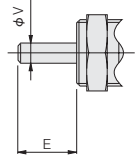
注1: 5-10-15行程的标准气缸及5-10行程的带磁性开关气缸上没有。

2: 5行程的标准气缸上没有。

I型尺寸图 (mm)

NDA 气缸缸径 × 行程 -8

●活塞杆前端无螺纹




型号 缸径	标准气缸				带磁性开关气缸								K	L	Lo	M	N	S	V	W	AH	AJ	AN	AR	AS	AT	AX	AY	AZ		
	A	C	D	AA	A	C	D	AA	E	F	G	H																		I	J
6	43.5	26.5	7	38.5	48.5	31.5	12	43.5	9	8	3	7	5.5	1.8	M3 × 0.5	M10 × 1	10	6.5	6	15.5	3	8.5	6	5	13.5	R2	14	15.6	3	12	7
10	50	30	7	43.5	55	35	12	48.5	12	8	3	10	7	2.4	M4 × 0.7	M12 × 1	12	6.5	6	19	5	8.5	7	6.5	17	R2	15	17	5	14	10
16	55.5	31.5	7.5	48.5	60.5	36.5	12.5	53.5	14	10	4	12	8	3.2	M5 × 0.8	M14 × 1.25	14	8.5	6	25.5	6	8.5	9.5	7	18	R3	20	22	6	17	12

注1: 5-10-15行程的标准气缸及5-10行程的带磁性开关气缸上没有。

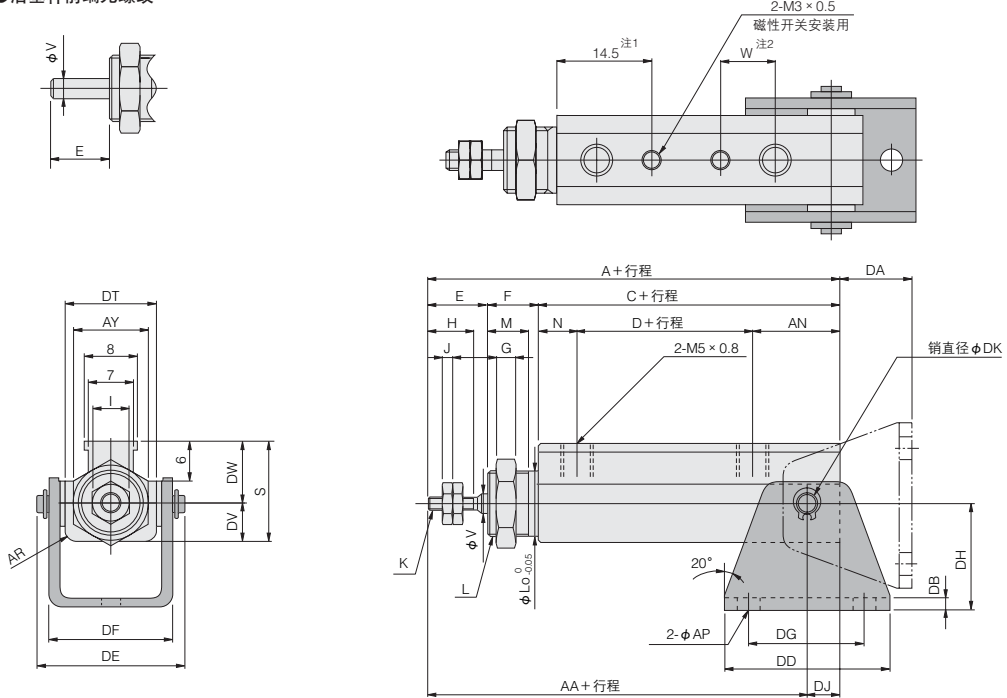
2: 5行程的标准气缸上没有。

带有I型支架的尺寸图 (mm)

NDA 气缸缸径 × 行程 **-8-8E**

 $\phi 6$: NDA-06
 $\phi 10$: NDA-10
 $\phi 16$: NDA-16

●活塞杆前端无螺纹

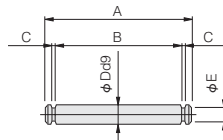


型号 缸径 行程	标准气缸			带磁性开关气缸			E	F	G	H	I	J	K	L	Lo	M	N	S	V	W	AN	AP	AR	AY	DA	DB	DD	DE	DF	DG	DH	DJ	DK	DT	DW	DV		
	A	C	D	AA	A	C																															D	AA
6	43.5	26.5	7	38.5	48.5	31.5	12	43.5	9	8	3	7	5.5	1.8	M3 × 0.5	M10 × 1	10	6.5	6	15.5	3	8.5	13.5	3.4	R2	12	11	1.6	26	22.7	19	18	16	5	3	14	9.5	6
10	50	30	7	43.5	55	35	12	48.5	12	8	3	10	7	2.4	M4 × 0.7	M12 × 1	12	6.5	6	19	5	8.5	17	4.5	R2	14	13.5	1.6	33	24.5	20.5	24	20	6.5	5	15	12	7
16	55.5	31.5	7.5	48.5	60.5	36.5	12.5	53.5	14	10	4	12	8	3.2	M5 × 0.8	M14 × 1.25	14	8.5	6	25.5	6	8.5	18	5.5	R3	17	18	2.3	42	31.1	27	29	25	7	6	20	16	9.5

注1: 5-10-15行程的标准气缸及5-10行程的带磁性开关气缸上没有。
 2: 5行程的标准气缸上没有。

●I型支架用销的尺寸图

〔附带2个固定环〕



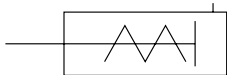
气缸缸径	A	B	C	φD	φE	固定环
6	22.7	19.7	0.68	3 ^{-0.020} _{-0.045}	2.4	E形
10	24.5	21.1	0.7	5 ^{-0.030} _{-0.060}	4.8	C形
16	31.1	27.5	0.8	6 ^{-0.030} _{-0.060}	5.7	C形

小型
 方形
 埋入式
 多形式
 安装式
 薄型C
 薄型JC
 笔形
 苗条型
 双气口
 国际标准
 拉杆中型
 SD
 小型
 导向
 带轴套
 $\phi 6-10$
 带轴套
 $\phi 12-63$
 带导向
 GA
 双活塞杆
 $\phi 6$
 双活塞杆
 B
 阿尔法
 双活塞杆
 中心轴
 气缸
 气动
 滑台
 杆式
 滑块
 多用途
 滑台
 Z滑台
 GT
 WS
 MT
 RT
 WT
 YZ
 ORV
 ORC $\phi 10$
 ORCA
 ORGA
 ORK
 ORC $\phi 63, \phi 80$
 扁平
 无杆
 MRC
 MRG
 ORS
 MRS
 ORW
 MRW
 RAP
 RAT
 RAN
 RAK
 RAG
 RWT
 摆动
 扭转
 橡胶
 手指
 气动
 手指
 扁平型
 气动手指
 SHM
 微型
 SHM
 低速
 磁性
 开关
 气缸轴接头
 活塞杆端
 球头接头

埋入式气缸

推出单作用型

表示符号



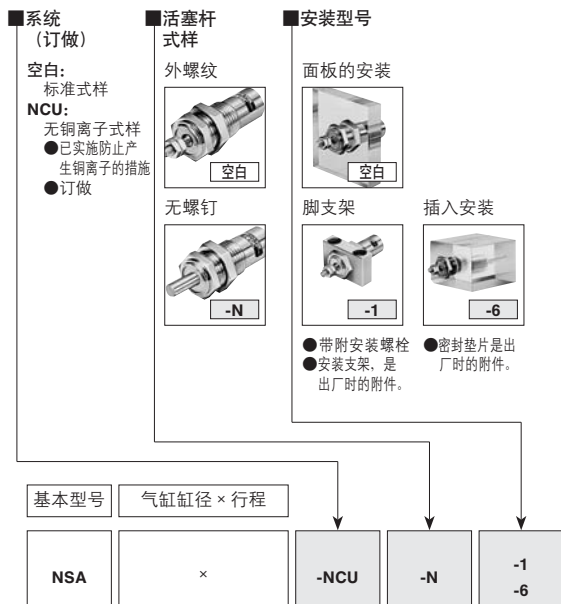
式样

项目	气缸缸径 mm		
	6	10	16
动作类型	推出单作用型		
使用流体	空气		
使用压力范围 MPa	0.2 - 0.7	0.15 - 0.7	
保证耐压 MPa	1.03		
使用温度范围 °C	0 - 60		
使用速度范围 mm/s	50 - 500 (在过大负载及高速下使用时, 需要使用外部挡块。)		
缓冲	无		
加油	不需要 (但是, 加油时所加的是1种透平油 (ISO VG32) 的同等品)		
安装形式	面板的安装、脚支架、插入安装		
配管连接口径	M5 × 0.8		
行程公差 mm			+1
			0

推力 (推出侧)

气缸缸径 mm	受压面积 mm ²	空气压力 MPa					
		0.2	0.3	0.4	0.5	0.6	0.7
6	28.3	2.3	5.1	7.9	10.8	13.6	16.4
10	78.5	8.3	16.2	24.0	31.9	39.7	47.6
16	201	25.5	45.6	65.7	85.8	105.9	126.0

推出单作用型订货符号



备注: 安装在活塞杆顶端的气缸接头、活塞杆端铰接头请参阅第1463页。

●推出单作用的标准价格 (例) 请参阅第17页。

气缸缸径及行程

直径	标准行程
6	5、10、15
10	
16	

质量

安装形式	气缸缸径 mm	行程mm		
		5	10	15
镶嵌式安装 插入式安装	6	13	15	17
	10	28	31	35
脚支架式安装	6	29	31	33
	10	58	61	65
	16	166	174	183

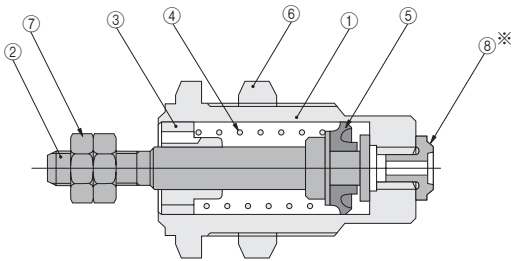
备注1: 镶嵌式安装、插入式安装, 附带1个安装用螺帽。
 2: 脚支架式安装附带2个安装螺栓。

弹簧恢复力

气缸缸径	零行程	行程末端
6	1.5	3.4
10	2.5	7.4
16	5.4	14.7

备注1: 请避免在弹簧回程侧施加负载。
 2: 该值与气缸行程无关, 大致固定。

内部结构和各部位名称 (本图为插入式安装)



主要部件材料

名称	材料	
	标准式样	无铜离子式样
① 缸筒	黄铜 (电镀镍)	特殊钢
② 活塞-活塞杆	不锈钢	—
③ 活塞杆滑套	磷青铜	特殊钢
④ 弹簧	硬钢 (电镀锌)	—
⑤ 活塞密封	合成橡胶 (NBR)	—
⑥ 安装螺帽	黄铜 (电镀镍)	特殊钢
⑦ 活塞杆前端螺帽	硬钢 (电镀镍)	—
⑧* 密封垫片	合成橡胶 (NBR)	—

*密封垫片仅限插入式安装时使用。

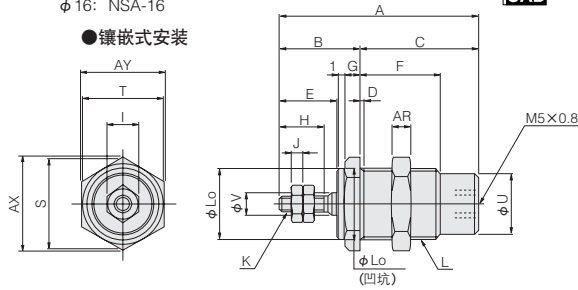
小型
方形
埋入式
多形式
安装式
薄型C
薄型JC
笔形
苗条型
双气口
国际标准
拉杆中型
SD
小型
导向
脚踏阀
φ6-10
脚踏阀
φ12-63
带导向
GA
双活塞杆
φ6
双活塞杆
φ6
阿尔法
双活塞杆
中心轴
气缸
气动
滑台
杆式
滑块
多用途
滑台
Z滑台
GT
WS
MT
RT
WT
YZ
ORV
ORCφ10
ORCA
ORGA
ORK
ORC
φ50, φ80
扁平
无杆
MRC
MRG
ORS
MRS
ORW
MRW
RAP
RAT
RAN
RAK
RAG
RWT
摆动手指
扭转
橡胶
手指
气动
手指
扁平型
气动手指
SHM
微型
SHM
低速
磁性
开关
气缸轴端
活塞杆端
球头

镶嵌式安装·插入式安装尺寸图 (mm)

NSA 气缸缸径 × 行程

CAD φ6: NSA-06
φ10: NSA-10
φ16: NSA-16

●镶嵌式安装

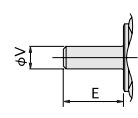


行程 直径	A			B	C			D	E	F			G	H	I	J	K	L	Lo	S	T	U	V	AR	AX	AY
	5	10	15		5	10	15			5	10	15														
6	29	36	43	13	16	23	30	1.5	9	11.5	13	13	2.5	7	5.5	1.8	M3×0.5	M10×1	10 ⁰ _{-0.05}	13.9	12	8.5	3	3	13.9	12
10	34.5	41	48	16.5	18	24.5	31.5	1.5	12	13.5	16.5	16.5	3	10	7	2.4	M4×0.7	M14×1.25	14 ⁰ _{-0.05}	18.5	16	12.3	5	4	19.6	17
16	39.5	45.5	52	19.5	20	26	32.5	2	14	15.5	18	18	4	12	8	3.2	M5×0.8	M22×1.5	22 ⁰ _{-0.05}	27.7	24	20	6	5	31.2	27

NSA-N 气缸缸径 × 行程 -N

CAD NSA-N

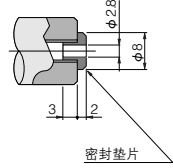
●活塞杆前端无螺纹



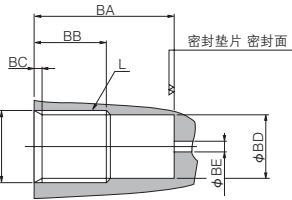
NSA 气缸缸径 × 行程 -6

CAD NSA-INS

●插入式安装



●插入式安装安装孔

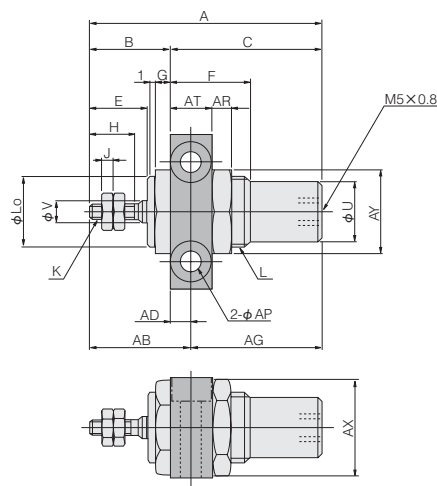
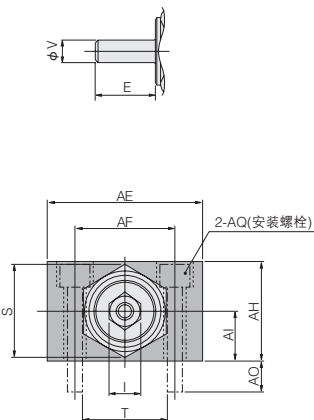


行程 直径	BA			BB			BC	BD	BE	BF
	5	10	15	5	10	15				
6	17.4±0.2	24.4±0.2	31.4±0.2	13以上	15以上	15以上	2	9	4以下	10 ^{+0.15} _{+0.05}
10	19.4±0.2	25.9±0.2	32.9±0.2	15以上	18以上	18以上	2	12.7	4以下	14 ^{+0.15} _{+0.05}
16	21.4±0.2	27.4±0.2	33.9±0.2	17以上	20以上	20以上	2.5	20.4	4以下	22 ^{+0.15} _{+0.05}

脚支架式安装尺寸图 (mm)

NSA 气缸缸径 × 行程 -1

●活塞杆前端无螺纹



CAD NSA-FOOT

行程 直径	A			B	C			E	F			G	H	I	J	K	L	Lo	S	T	U	V	AB	AD	AE
	5	10	15		5	10	15		5	10	15														
6	29	36	43	13	16	23	30	9	11.5	13	13	2.5	7	5.5	1.8	M3×0.5	M10×1	10 ⁰ _{-0.05}	13.9	12	8.5	3	17.5	4.5	22
10	34.5	41	48	16.5	18	24.5	31.5	12	13.5	16.5	16.5	3	10	7	2.4	M4×0.7	M14×1.25	14 ⁰ _{-0.05}	18.5	16	12.3	5	21	4.5	32
16	39.5	45.5	52	19.5	20	26	32.5	14	15.5	18	18	4	12	8	3.2	M5×0.8	M22×1.5	22 ⁰ _{-0.05}	27.7	24	20	6	25.5	6	42

行程 直径	AF			AG	AH	AI	AO	AP		AQ (附带脚支架)		AR	AT	AX	AY
	5	10	15												
6	14	11.5	18.5	25.5	14	7	(5.3)	φ3.4 铰孔	φ6.2 深度3.3	内六角螺栓M3×0.5螺杆长度16		3	9	13.9	12
10	20	13.5	20	27	20	10	(6.4)	φ4.5 铰孔	φ7.8 深度4.4	内六角螺栓M4×0.7螺杆长度22		4	9	19.6	17
16	30	14	20	26.5	32	16	(8.4)	φ5.5 铰孔	φ9.5 深度5.4	内六角螺栓M5×0.8螺杆长度35		5	12	31.2	27

支架（双作用型用）

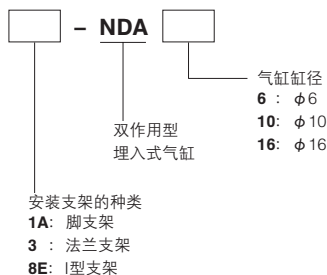
安装支架·活塞杆头·销支架

安装支架 (mm)

安装支架	脚支架	法兰形架	I型支架 (附带销、固定环)
气缸缸径mm			
6	1A-NDA6	3-NDA6	8E-NDA6
10	1A-NDA10	3-NDA10	8E-NDA10
16	1A-NDA16	3-NDA16	8E-NDA16

备注1: 安装支架的尺寸请参阅第21~23页。
2: I型支架只能用于安装I型气缸。

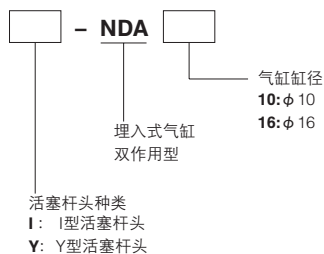
●订货符号



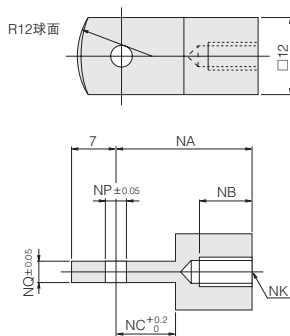
活塞杆头 (mm)

安装支架	I型活塞杆头	Y型活塞杆头 (附带柱销)
气缸缸径mm		
10	I-NDA10	Y-NDA10
16	I-NDA16	Y-NDA16

●订货符号

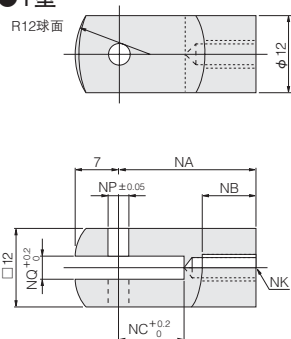


●I型



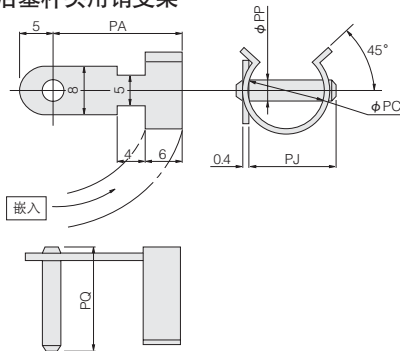
符号	NA	NB	NC	NK	NP	NQ
直径						
10	21	8	9	M4 × 0.7	3.3	3.1
16	25		14	M5 × 0.8	5.1	6.4

●Y型



符号	NA	NB	NC	NK	NP	NQ
直径						
10	21	8	10	M4 × 0.7	3.3	3.2
16		11		M5 × 0.8		

●Y型活塞杆头用销支架

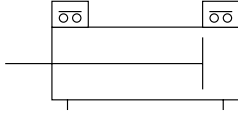


符号	PA	PC	PJ	PP	PQ
直径					
10	20	12	13.5	3.2	15
16				5	

磁性开关

无触点型·有触点型

表示符号



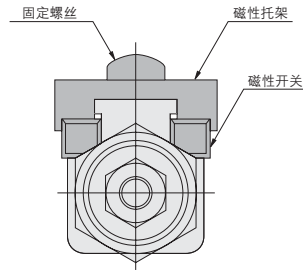
订货符号 (仅磁性开关时)

磁性开关型号		选项	
		导线长度	附带磁性开关支架
无触点型 带指示灯	DC10 ~ 28V	ZC130	A B -NDAS
无触点型 带指示灯	DC4.5 ~ 28V	ZC153	
有触点型 无指示灯	DC5 ~ 28V AC85 ~ 115V	CS5T	
有触点型 带指示灯	DC10 ~ 28V	CS11T	

- A: 1000mm
- B: 3000mm
- φ6、φ10、φ16所使用的磁性开关支架通用。
- 磁性开关的详情请参阅第1441页表。
- ★仅磁性开关支架的订货符号C1-NDAS

磁性开关的移动要领

- 拧松固定螺钉，磁性开关可沿气缸的轴方向自由移动。
- 固定螺钉的拧紧扭矩请设为19.6N·cm以下。



使用磁性开关的最小气缸行程

气缸缸径	无触点磁性开关		有触点磁性开关	
	安装2个	安装1个	安装2个	安装1个
6				
10	5	5	10	5
16				

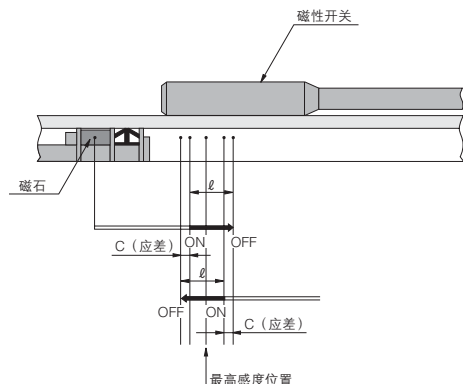
备注：按标准，在气缸行程为5mm时附带一个有触点式磁性开关。

磁性开关动作范围·应差·最高感度位置

- 动作范围: ℓ
指从活塞移动，磁性开关ON之后，活塞继续朝相同方向移动，直至OFF为止的范围。
- 应差: C
指从C活塞移动，磁性开关ON的位置开始，将活塞向相反方向移动，直至OFF为止的距离。

气缸缸径	ZC130□、ZC153□		CS5T□、CS11T□	
	动作范围	应差	动作范围	应差
6	2.5 ~ 4.0	0.3以下	3.5 ~ 7.5	1.3以下
10	2.0 ~ 4.0	0.3以下	3.5 ~ 8.5	1.6以下
16	2.5 ~ 4.0	0.3以下	5.0 ~ 10.5	1.9以下

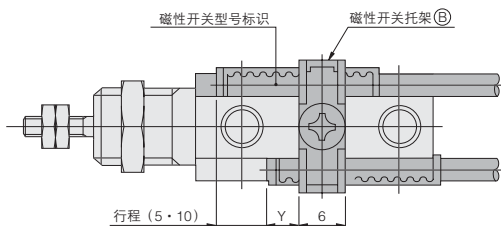
备注：上述是参考值。



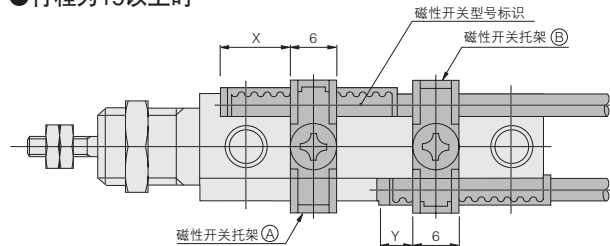
小型
方形
埋入式
多形式
安装式
薄型C
薄型JC
笔形
苗条型
双气口
国际标准
拉杆中型
SD
小型
导向
带脚踏鞋
φ6 ~ 10
带脚踏鞋
φ12 ~ 63
带导向
GA
双活塞杆
φ6
双活塞杆
B
阿尔法
双活塞杆
中心轴
气缸
气动滑
台
杆式
滑块
多用途
滑台
Z滑台
GT
WS
MT
RT
WT
YZ
ORV
ORCφ10
ORCA
ORGA
ORK
ORC
φ8, φ80
扁平
无杆
MRC
MRG
ORS
MRS
ORW
MRW
RAP
RAT
RAN
RAK
RAG
RWT
摆动
扭转
橡胶
手指
气动
手指
扁平型
气动手指
SHM
微型
SHM
低速
磁性
开关
气缸轴接
头
活塞杆端
脚板接头

行程末端检测磁性开关的安装位置

●行程为5、10时



●行程为15以上时

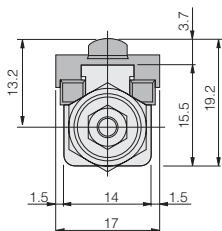


气缸缸径	安装位置	磁性开关式样			
		ZC130□	ZC153□	CS5T□	CS11T□
6-10	X	10	8.5	12	
	Y	5	3.5	7	
16	X	10.5	9	12.5	
	Y	5.5	4	7.5	

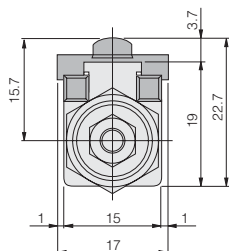
- 备注1: 左表是标准行程时的参考值。
最佳位置设定方法请参阅第29页。
2: 上图是从正上方观察配管连接口的状态。
3: 安装磁性开关时, 请将能看到型号标志的一面朝上。
4: 5-10行程无磁性开关支架(A), 仅有磁性开关支架(B)。
安装2个磁性开关时, 可使用1个磁性开关支架(B)来安装。
这种情况下活塞杆侧的磁性开关安装位置为图中Y尺寸+行程。

磁性开关安装尺寸图 (mm)

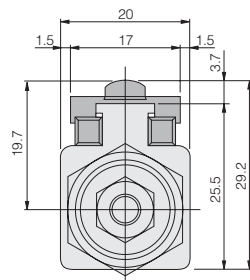
● φ6



● φ10



● φ16



使用要领及注意事项



安装

双作用型

1. 负载率较高或在高速下使用时，请安装外部挡块等，避免气缸受到直接冲击。
2. 安装用螺帽的拧紧扭矩请设为下表值以下。

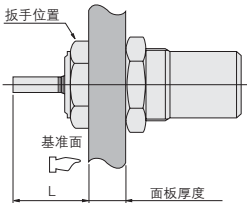
气缸缸径	允许拧紧扭矩
6	1079
10	1275
16	1961

N·cm

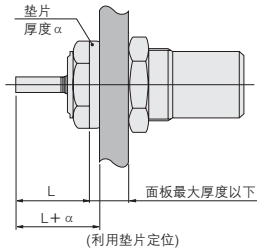
推出单作用型

1. 面板安装时，使用本体的凸台止口可提升安装精度。此外，将扳手架端面作为基准面，安装后将无需调整活塞杆前端的位置。使用适合气缸本体外径的圆柱形垫片，可将活塞杆前端设定在任意位置。此外，面板的最大厚度请以下表中的数值为标准。

●仅面板式安装



●面板式安装+垫片



气缸缸径	面板最大厚度
6	8
10	9
16	10

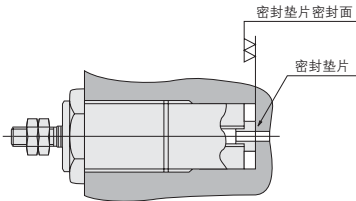
mm

2. 安装用螺帽的拧紧扭矩请设为下表值以下。

气缸缸径	允许拧紧扭矩
6	1226
10	1716
16	4903

N·cm

3. 插入式安装的安装孔底面（密封垫片密封面）表面粗糙度，请以半精加工（▽▽）为标准。此外，也可不使用密封垫片，而在本体的螺纹部涂抹密封剂进行安装。

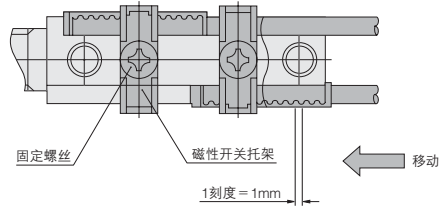


磁性开关

双作用型

●尾部侧行程末端的设定

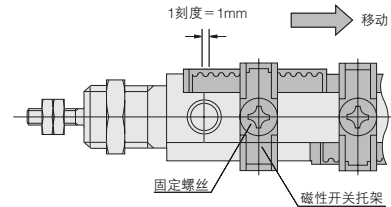
1. 请将活塞顶至尾部侧行程末端。
2. 请在磁性开关暂时固定到气缸本体的状态下，将磁性开关从尾部侧向活塞侧移动，从ON（ZC130、ZC153、CS11T是LED亮灯）的位置开始，ZC130、ZC153再向活塞侧移动1个刻度（=1mm），CS5T、CS11T再移动2个刻度（=2mm），然后拧紧固定螺钉加以固定。



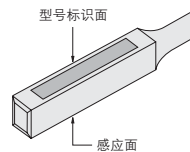
●活塞杆侧行程末端的设定

尾部侧请以相反的要领进行操作。

1. 请将活塞拉到活塞杆侧行程末端。
2. 请将暂时固定的磁性开关从尾部侧向活塞杆侧移动，从ON的位置开始，ZC130、ZC153再向尾部侧移动1个刻度（=1mm），CS5T、CS11T再移动2个刻度（=2mm）后进行固定。

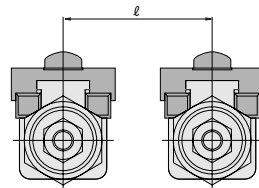


附带磁性开关的气缸安装注意事项



ZC型的磁性开关型号标识面的对面为感应面。安装时请尽量使气缸的磁石靠近感应面进行安装。

如下图所示，使多个附带磁性的埋入式气缸相邻平行安装时，请在下列条件下进行。



气缸缸径	ℓ 尺寸
6	23mm以上
10	24mm以上
16	26mm以上

小型
方形
埋入式
多形式
安装式
薄型C
薄型JC
笔形
苗条型
双气口
国际标准
杆中型
SD
小型
导向
带衬套
φ6-10
带衬套
φ12-63
带导向
GA
双活塞杆
φ6
双活塞杆
B
阿尔法
双活塞杆
中心轴
滑台
气动手指
杆式
滑块
多用途
滑台
Z滑台
GT
WS
MT
RT
WT
YZ
ORV
ORCφ10
ORCA
ORGA
ORK
ORC
φ5, φ8
扁平
无杆
MRC
MRG
ORS
MRS
ORW
MRW
RAP
RAT
RAN
RAK
RAG
RWT
摆动
扭转
橡胶
手指
气动手指
气动手指
扁平型
气动手指
SHM
微型
SHM
低速
磁性
开关
气缸轴接式
活塞杆端端
球接头