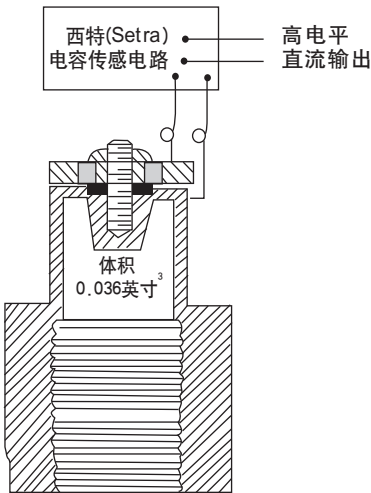


Model 280E/C280E - 压力传感器/变送器

西特(Setra) Model 280E/C280E是用来测量气体或液体压力的传感器/变送器, 是专为满足那些要求结构坚固、高性能、性能价格比高的用户应用而设计。

西特将专利技术的不锈钢可变电容敏感元件与坚固的专用电子电路结合在一起, 使传感器设计结构极为简单可靠, 保证了传感器具有极佳的精度和长期稳定性。它采用17-4PH不锈钢膜片和一个固定电极构成一个可变电容。当压力变化时, 膜片产生微小变形, 从而使电容值发生变化。电容值的变化由西特专用电子电路检测, 并转换成线性直流输出信号。高电平的0~5VDC 或4~20mA信号输出不需要任何额外的信号整理电路, 从而保证西特传感器具有极佳的稳定性、高精度及快速动态响应特性。Model 280E系列压力传感器可以满足各种高性能的使用要求。



这种设计保证了传感器即使在极端温度环境下, 仍具有极低的迟滞以及优良的稳定性等特性。

压力范围

表压 psig	绝对压力 psia	耐压 psi	破裂压 psi
0-15	-	25	75
0-25	0-25	50	150
0-50	0-50	75	200
0-100	0-100	150	500
0-250	0-250	375	1000
0-500	0-500	750	1500
0-1000	0-1000	1250	3000
0-3000	0-3000	3750	4500
0-5000	0-5000	6000	7500
0-10000		11000	12500
-14.7~35		75	200
-14.7~50		150	500
-14.7~100		150	500
3~15(P/I仅 限于C280E)		25	75

美国专利号 3859575; 4093915

注: 西特(Setra)公司执行ANSI-Z540-1质量标准。此产品的标定源于NIST。

* 1 psi=1磅/平方英寸=6.89476KPa

应用

- 通用压力测量
- 高压压力测量
- 过程控制
- P/I 过程信号转换
- 液压与气动应用
- 液位测量

特点

- 高性能低价格
- 0.11% FS精度
- 高输出: 0-5VDC或4-20mA
- 单片不锈钢敏感元件
- 体积小重量轻
- 受温度影响小

Model 280E/C280E 性能规范

性能参数

精度*	± 0.11%FS(恒温下)
非线性	± 0.1%FS
迟滞**	0.05%FS
非重复性	0.02%FS
温度影响***	
补偿范围	0 ~ 65°C (+32 ~ 150°F)
零点漂移	± 1.8%FS/50°C (± 2.0%FS/100°F)
量程漂移	± 1.8%FS/50°C (± 2.0%FS/100°F)
预热漂移	0.5%FS (0.1%FS 5分钟后残余漂移)

* 精度为非线性、迟滞、非重复性的方和根

** 对10,000psi 量程为0.1%FS

***产品在21°C 下进行标定, 最大温度误差从此数据而来



Visit setra Online:
<http://www.setra.com.cn>
www.gemssensors.com.cn
 E-mail: sales@setra.com.cn

setra

022-8398-8098

防护/防爆型压力传感器

环境参数

工作温度*	-18~+80°C (0~+175°F)
存放温度	-54~+93°C (-65~+200°F)
振动	2g, 5Hz~500Hz
加速度**	10g
冲击	50g

* 工作温度限制仅对电子器件而言，压力介质温度可以很高或很低。

** 压力接口轴线方向，典型的输出读数漂移<0.05%FS/G

物理参数

壳体材料	不锈钢，带有“O”型密封圈
电气连接	带防尘罩接线端子
压力连接	1/4" - 18NPT内螺纹
压力腔体积	0.04立方英寸
体积增加	5 × 10 ⁻⁵ 立方英寸(满量程压力下)
重量(约)	142g(5盎司)

压力介质

与17-4PH不锈钢相容的气体或液体

* 17-4PH不锈钢不推荐应用于氢气

电气参数(电压型)

电路	3线(+in, +out, 公共端)
激励电压	15~32VDC
输出*	0~5VDC**
功耗	<0.25W(24VDC时约10mA)
输出阻抗	100Ω
输出噪声	100 μV均为根值(0Hz~10KHz)

* 采用50KΩ负载进行标定

** 零点输出工厂设定为30mV标称值

*** 量程(满量程)输出工厂设定在±50mV范围内

电气参数(电流型)

电路	2线
输出*	4~20mA**
外部负载	0~800Ω
最小供电电压(VDC)	= 18 + 0.02 × (接收装置附加导线电阻)
最大供电电压(VDC)	= 32 + 0.004 × (接收装置附加导线电阻)
反向激励电压保护	

* 工厂标定采用250Ω负载，24VDC回路电压

** 零点输出工厂设定为±0.16mA范围内

** 量程(满量程)输出工厂设定在±0.16mA范围内

特选项

电气选项

特选#627 12VDC 激励电压(10~17VDC仅供280E电压型选用)

性能选项

特选#710 0.073%FS(RSS)精度(10,000psig量程不提供)

机械选项

特选#865 NEMA4全天候附件

特选#866 防爆罩(FM认证)

适用I级: 1, 2类, A, B, C, D组

适用II级: 1, 2类, E, F, G组

适用III级: 1, 2类

特性选项

特选#901 提供11点标定证书

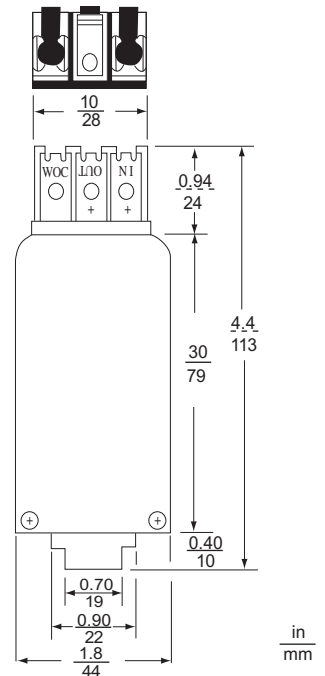
特选#904 氧气清洁装置

SR 特殊量程

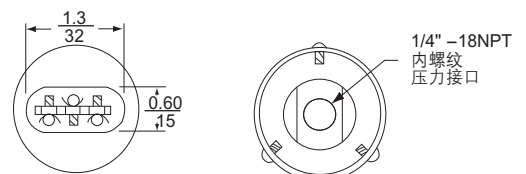
订购指南

订购时请指明: 电压输出(280E)
电流输出(C280E)
压力范围和压力类型特选项

外形图



可提供3端接线夹(P/N 280630)
3螺钉6-32×1/4" 插头(P/N 234904)
3端平头接线片(P/N 280200)
C280E可提供6针插件连接器(P/N 280202)



注意: 对280E接中间引线时一定要在外侧接线的另一端进行以防止接线发生短路。