

# SQ型

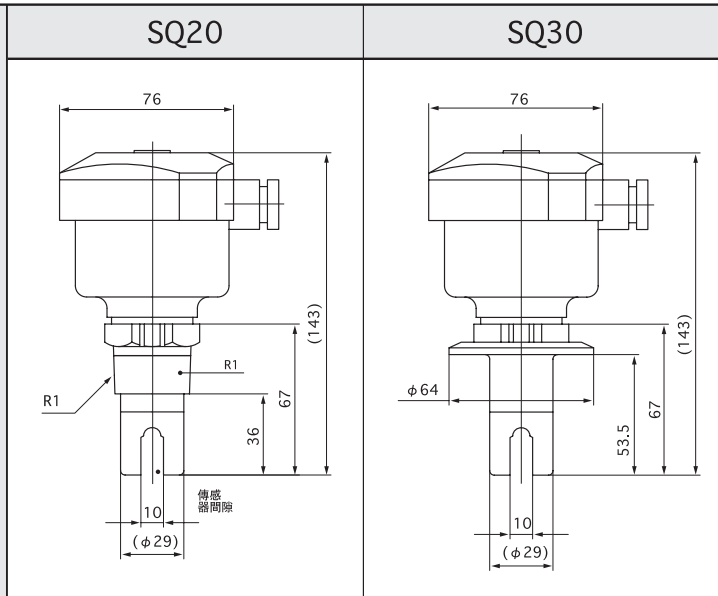
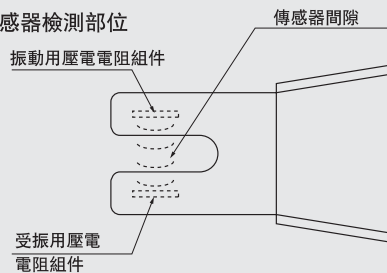
利用高壓，最適合于小空間安裝

## 接觸式超聲波液位計

### 工作原理

設備檢出部位的縫隙兩側內部裝有發出震動和接收震動的2個壓電組件，從發出震動處的壓電組件發出的震動在幾U秒內讓超聲波脈衝震動起來。設備縫隙在空氣中時，超聲波脈衝不會傳到接收震動側的壓電組件，當縫隙介于液體間是，超聲波脈衝傳到接收震動側。根據此變化，能夠檢查出液體的有無。

### 傳感器檢測部位



		標準型	衛生食品級	
名稱		標準型	衛生食品級	
用途		最適合于小空間的安裝	最適合于食品的連接裝置	
工作特性	測定對象	液體		
	工作指示	ON時: LED燈亮/OFF時: LED關閉/故障時: LED關閉		
	延時	從非接觸液體到接觸液體: 約0.1秒/從接觸液體到非接觸液體: 約1.0秒		
	工作切換開關	接觸液體 (WET) 是ON-非接觸液體 (DRY) 時ON		
	遲滯現象	1mm (測定液體的情況下)		
電器特性	電源	2綫式時: 22~264V DC, AC (50/60Hz), 3綫式時: 24V DC		
	配置電綫	2綫式 (介于負載間, 與電源相連), 3綫式 (PLC負載時)		
	消耗電流	4.5mA OFF時		
	開關容量	7.5~500mA連續		
	耐靜電	5A/0.04秒		
機械特性	殘留電壓	2.5V (負荷電流500mA)/4.5V (負荷電流50mA) 6.5V (負荷電流20mA)		
	絕緣電阻	250V DC 20MΩ以上 接地端子和各端子間		
	環境溫度	-40 ~ +50 °C		
	使用溫度	-40~+125 °C (接液體部)		
	使用壓力	7MPa (接液部達到50°C) /5MPa (接液部達到125°C)	1 MPa	
其它	耐震動	25 ~ 100 Hz 4.0 G		
	結構	IP67, 外殼為330° 能够回轉		
	材質	接液部: SUS316/外殼: 玻璃纖維強化尼龍		
	安裝方法	R1	※1 2S管	
	電綫口	M16 × 1.5螺紋, 附屬品: 密封套, 墊圈, 薄板 (內徑φ6, φ10)		
重量	約0.5kg			
L尺寸	36mm (固定)	50 mm		

※1, 安裝2S管以外時, 請至本公司營業窗口聯絡。

※2, L尺寸以1000mm的質量表示

### ★產品型號&編碼表

型號	L尺寸
SQ40 □ 形	1 76 mm
	2 150 mm
	3 300 mm
	4 500 mm
	5 1000 mm
SQ50 □ 形	9 其它(特殊)

注) . L尺寸表示螺紋安裝部位下限開始的數值。

★ SQ40	★ SQ50	☆ SQ610系統
		<p>●傳感器外觀尺寸 (型號: SQ610-20)</p> <p>●本質安全防爆齊納式防爆柵 (型號: Z787)</p>
加長型 最適合于檢查下限	滑動型 最適合于檢出點變更時	安全防爆型 (EXIA II CT5) 最適合于防爆區域使用
液體		
ON時: LED燈亮/OFF時: LED關閉/故障時: LED關閉		
從非接觸液體到接觸液體: 約0.1秒/從接觸液體到非接觸液體: 約1.0秒		
接觸液體 (WET) 是ON-非接觸液體 (DRY) 時ON		
1mm (測定液體的情況下)		
2綫式時: 22~264V DC, AC (50/60Hz), 3綫式時: 24V DC 24V DC		24 V DC
22綫式 (介于負載間, 與電源相連), 3綫式 (PLC負載時)		2綫式3綫式
4.5mA OFF時		8mA OFF時、16mA ON時
7.5~500mA連續		開放式集成電路30mA Max (安全保持器使時: 10mA Max)
5A/0.04秒		—————
2.5V (負荷電流500mA)/4.5V (負荷電流50mA) 6.5V (負荷電流20mA)		—————
250V DC 20MΩ以上 接地端子和各端子間		250V DC 20MΩ以上 接觸液體部分和各端子間
-40~+50℃	-10~+50℃	40℃ Max.
-40~+125℃ (接觸部)	-10~+125℃ (接觸部)	150℃ Max (接觸部耐熱溫度)
7MPa (接觸部達到50℃) / 5MPa (接觸部達到125℃)	100 kPa	5.6MPa (S1610-20型)
25 ~ 100 Hz 4.0 G		
IP67, 外殼為330° 能够回轉		
接觸部: SUS316/外殼: 玻璃纖維強化尼龍		
R1 包含螺紋	R1 1/2 包含螺紋	R1 包含螺紋 (S1610-20型)
M16 × 1.5螺絲, 附屬品: 密封套, 墊圈, 薄板 (內徑φ6、φ10)		
※2 約1.8kg	※2 約2.3kg	約0.5kg (S1610-20型)
1800 mm Max.		36mm (固定) (SQ610-20夕型)

☆系統編碼表

