



上海仲圣机电设备有限公司

ZS-7B 双通道超声波液位计 使用说明书

一、概述

ZS-7B 双通道超声波液位计是智能型非接触式液（物）位测量仪表。产品可以同时测量两个液位，具有自动功率调整，增益控制，温度补偿，采用先进的检测技术和计算技术，提高仪表的测量精度，对干扰信号有抑制功能，保证测量结果的真实。产品能测量两个液位值，具有 2 个独立的 4—20mA 模拟信号输出、4 路可编程继电器、RS485 接口。可广泛用于各种液体的液位，固体的料位的测量。

二、主要参数

电源：AC-220v 或 DC-24V

输出：2 路 4~20mA、RS485

盲区：0.3~0.6m

量程：5、10、15、20、40m

精度：0.25%

分辨率：1mm（量程<15 米），1cm(量程>15 米)

控制：四路继电器

环境温度 传感器：-25℃—60℃

仪表：-25℃—50℃

防护等级 传感器：IP67

仪表：IP65

显示方式：中文显示,背光

上海市闵行区闵城路 199 弄 8 号楼 1302 室

15901905409

电话：021-64604053 64604312 传真：021-64604312

www.sun1718.net



上海仲圣机电设备有限公司

三、操作说明

<一>LCD 显示信息

1. **主显示介面：**给仪表通电后，经过仪表启动过程，仪表正常工作后就进入主显示介面，主显示介面有 4 种显示方式,常用的主显示介面如下：



右边的分别是 A、B 的光柱图，显示当前液位或距离值占满度的比例。

图中继电器状态中，反向显示 HA、HB、LA 和 LB 分别表示 A 的上控继电器（HA）和 B 的上控继电器（HB），A 的下控继电器(LA)，B 的下控继电器(LB)，ON 和 OFF 分别表示继电器的吸合状态和释放状态。注：主显示介面与继电器状态中的‘显示内容’项设置的方式有关（参见参数设置介面）。

2. **用户参数介面：**用户参数介面有空距、满度和盲区，数据变

上海市闵行区闵城路 199 弄 8 号楼 1302 室

15901905409

电话：021-64604053 64604312 传真：021-64604312

www.sun1718.net

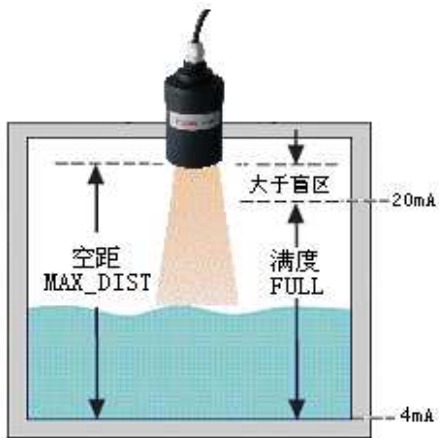


化率、485 设置和主显示方式、上控继电器、下控继电器 4 个介面，如下所示：

(1)

| | |
|-------------|---------|
| 空距: A10.00M | B10.00M |
| 满度: A08.00M | B09.00M |
| 盲区: 40CM | |

 空距、满度和盲区介面，**空距**即从探头下表面到 4mA 设定点的距离（一般设成罐的底部）。**满度**即从罐底（4mA 设定点）到 20mA 设定点的距离（一般设成罐的最高液位值）。**盲区**（死区），盲区即探头下表面到测量液（物）面最小距离，在这一区间内仪表无法正常工作，一般取值 30CM~60CM 之间。



(2)

| |
|--------------|
| 变化率: 00MM |
| 485地址: 00 |
| 显示内容: 液位 继电器 |

 测量数据的变化率、485 地址和显示内容介面；**变化率**指每次采样后，最大允许的测量值变化量，一般取值 10mm~30mm, 设定为 '00' 时测量数据按实际值变化。**485 地址**: 485 地址设置（参看 485 说明）；**显示内容**: 设定主显示介面显示内容，该参数设成 '**液位 继电器**' 时主显示介面显示 A、B 的液位和继电器状态；设成 '**距离 继电器**' 时主显示介面显示 A、B 的距离和继电器状态；设成 '**液位 信号**' 时主显示介面显示 A、B 的液位和 A、B 的信号数据，设成 '**距离 信号**' 时主显示介面显示 A、B 的距离和 A、B 的信号数据

| |
|------------------|
| 继电器HA: 吸合点 > 释放点 |
| 05.00M 04.00M |
| 继电器HB: 吸合点 > 释放点 |
| 10.00M 09.00M |

上海市 弄 8 号楼 1302 室 15901905409
电话: 021-64604053 64604312 传真: 021-64604312
www.sun1718.net



(3) A、B 的上限控制继电器 HA,HB 工作点；应符合吸合控制点**大于等于**释放控制点；当测量值大于吸合控制点时，控制继电器吸合；当测量值小于释放控制点时，控制继电器释放。

(4)

| |
|------------------|
| 继电器LA: 吸合点 < 释放点 |
| 03.00M 03.50M |
| 继电器LB: 吸合点 < 释放点 |
| 04.00M 04.00M |

 A、B 的下限控制继电器 LA, LB 工作点，应符合吸合控制点**小于等于**释放控制点；当测量值小于吸合控制点时，控制继电器吸合；当测量值大于释放控制点时，控制继电器释放。

<二>按键定义

- 更换显示内容：处于主显示介面时，按此键进入密码介面，处于用户参数介面时，按此键切换到下一个参数介面。
- 需要输入密码或修改参数时，按此键即进入设定状态，此时会显示一个反向显示的数字，再按此键，反向显示的数字位数字加 '1' 变化。
- 反向显示位向右移至下一位数字， 与 键配合修改参数或输入密码。
- 修改参数后按此键确认（确认后不会

上海市闵行区闵城路 199 弄 8 号楼 1302 室 15901905409
电话: 021-64604053 64604312 传真: 021-64604312
www.sun1718.net



有反向显示数字)，再按此键则返回主显示介面

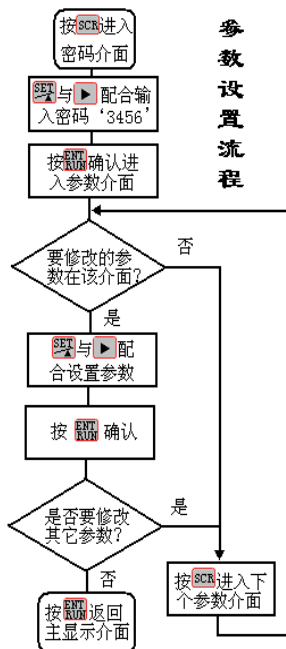
<三>用户参数设置（密码：3456）

1. 操作步骤如下

在主显示介面下，按 **SCR** 进入输入密码介面，此时用 **SET** 与 **▶** 配合输入密码‘3456’，按 **ENT/RUN** 确认进入第一个参数介面

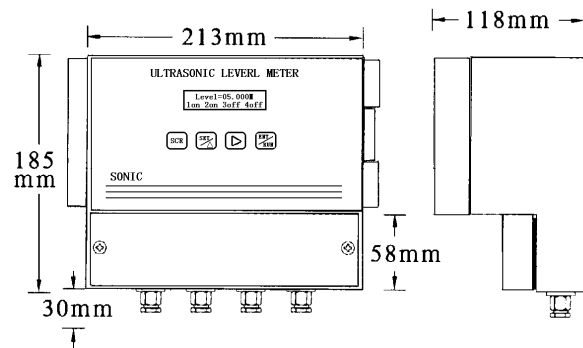
空距：10.50M
满度：10.00M
盲区：40CM

同样用 **SET** 与 **▶** 配合修改参数值，设好后按 **ENT/RUN** 确认，若要继续修改下个介面的参数，则按 **SCR** 键切换到下个参数介面，以同样方法修改参数值，若参数已全部修改完毕则再次按 **ENT/RUN** 返回主显示介面，仪表进入测量状态。

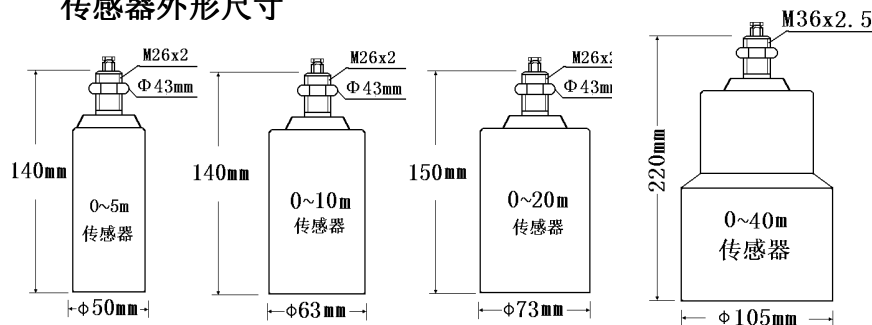


在大多数时候，用户只需要设入**空距和满度**值，就可以使仪表正常工作了。

四、变送器外形尺寸



传感器外形尺寸



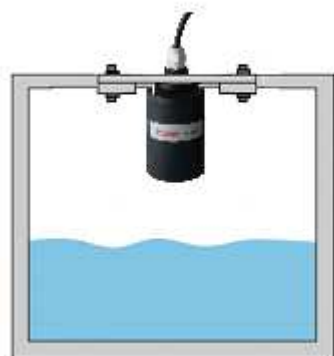


五、安装与接线

〈一〉安装

该仪表安装方便，可直接利用传感器上的螺纹和螺帽安装，常见的安装方法有法兰、支架和立管安装等。

法兰安装



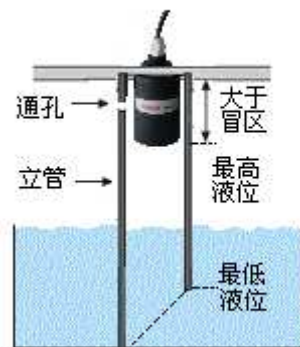
支架安装



立管安装

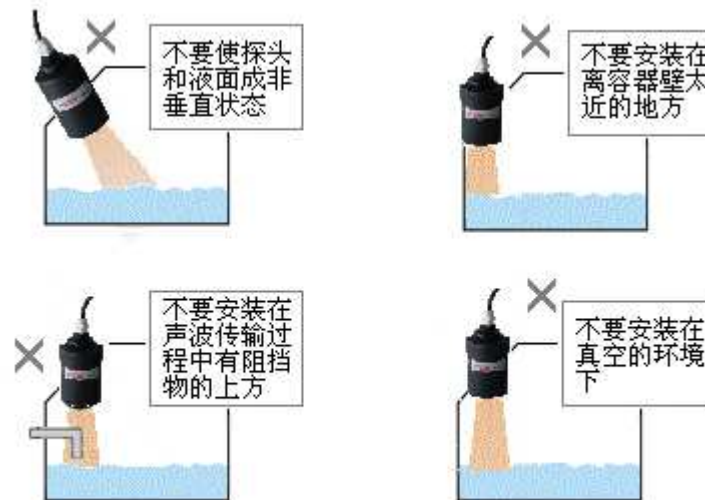
立管可以抑止搅拌或隔离表面泡沫（搅拌与表面泡沫对仪表使用有一定的影响）。立管的内径应大于 10cm。立管的长度就是需要测量的空距长度。在管的底端切一个 45° 左右

上海市闵行区闵城路 199 弄 8 号楼 1302 室
电话：021-64604053 64604312 传真：021-64604312
www.sun1718.net



的斜面，在盲区范围内的立管壁上钻一个 8mm 左右的与大气的通孔。

安装注意事项

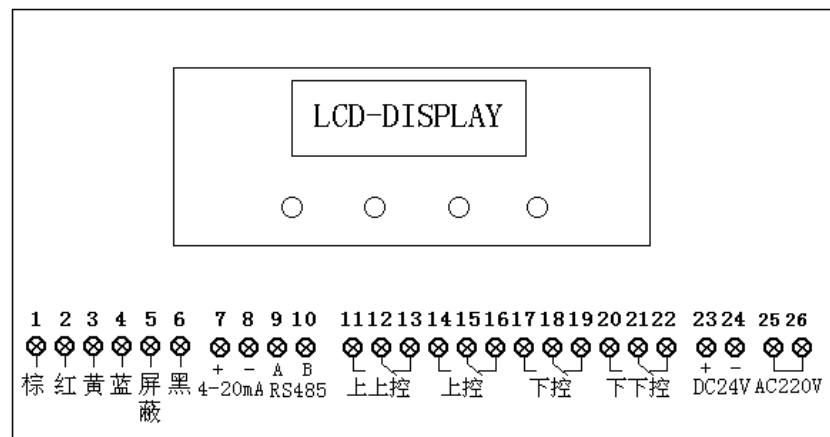


上海市闵行区闵城路 199 弄 8 号楼 1302 室 15901905409
电话：021-64604053 64604312 传真：021-64604312
www.sun1718.net



〈二〉接线

打开仪表盖，接线示意图如下所示：



1~6 脚连接传感器上的 5 芯屏蔽线；

7、8 脚输出 4-20mA 电流；

9、10 脚 RS485 信号输出；

11~22 继电器输出脚位；

23、24 或 25、26 接输入电源。

六、常见问题

1. 当仪表没收到传感器传回的信号时，主显示介面的液位值则会反向显示。

2. 若仪表显示的数值不随液位变化而变化，显示一个固定值，而显示介面右下角又没小数点出现，此时可能盲区值

上海市闵行区闵城路 199 弄 8 号楼 1302 室

15901905409

电话：021-64604053 64604312 传真：021-64604312

www.sun1718.net

上海市闵行区闵城路 199 弄 8 号楼 1302 室

15901905409

电话：021-64604053 64604312 传真：021-64604312

www.sun1718.net

设的太小，用户可相应的把盲区设大一些，也可能传感器安装的离最高液位太近，可适当抬高传感器的安装高度。



上海仲圣机电设备有限公司

双通道超声波液位计说明书

ZS-7B



上海市闵行区闵城路 199 弄 8 号楼 1302 室

15901905409

电话: 021-64604053 64604312 传真: 021-64604312

www.sun1718.net