



## ZS-7A 双通道超声波液位计 使用说明书

### 一、概述

ZS-7A 双通道超声波液位计是智能型非接触式液（物）位测量仪表。产品可以同时测量两个液位，具有自动功率调整，增益控制，温度补偿，采用先进的检测技术和计算技术，提高仪表的测量精度，对干扰信号有抑制功能，保证测量结果的真实。产品能测量两个液位值，具有 2 个独立的 4—20mA 模拟信号输出、4 路可编程继电器、RS485 接口。可广泛用于各种液体的液位，固体的料位的测量。

### 二、主要参数

电源：AC-220v 或 DC-24V

输出：2 路 4~20mA、RS485

盲区：0.3~0.6m

量程：5、10、15、20、40m

精度：0.25%

分辨率：1mm（量程<15 米），1cm(量程>15 米)

控制：四路继电器

环境温度 传感器：-25℃—60℃

仪表：-25℃—50℃

防护等级 传感器：IP67

仪表：IP65

显示方式：LCD 16x2,背光

上海市闵行区闵城路 199 弄 8 号楼 1302 室

15901905409

电话：021-64604053 64604312 传真：021-64604312

www.sun1718.net



### 三、操作说明

#### <一>LCD 显示信息

1. 主显示介面：给仪表通电后，经过仪表启动过程，仪表正常工作后就进入主显示介面，主显示介面有以下 4 种显示方式

距离（空高）模式

Dist A=05.000M      A=05.00 B=10.00  
Dist B=10.500M      A067 159 220 220

液位模式

Level A=05.000M      A=10.00 B=05.00  
Level B=10.500M      A067 159 220 220

Dist 表示距离（空高），Level 表示液位。

第一行中 A、B 的值表示传感器 A、B 的距离（空高）或液位。传感器下表面到液面（或其他反射面）的距离，一般称为空高，当液位增加时，空高值（Dist）会相应减少。

第二行中是 4 个数据则表示 A 或 B 的回波信号的强度，一般最后一位数据会达到 200 以上。

注：主显示介面与 

DIST(0)	LEVEL(1)
01	LEVEL+RELAY

 中设的值有关。

2. 

PASS WORD
****

 密码介面：用于输入密码。

3. 用户参数介面：用户参数介面有空距、满度、盲区、数据变化率和 485 设置、主显示方式、上上控继电器、上控继电器、下控继电器和上下控继电器 9 个介面，如下所示：

(1) 

MAX_DIST A & B
05.00M 06.00M

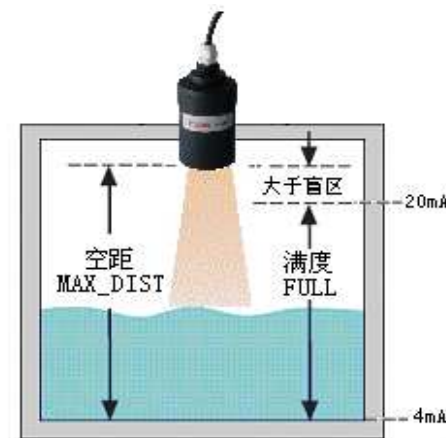
 A、B 空距，

上海市闵行区闵城路 199 弄 8 号楼 1302 室

电话：021-64604053 64604312 传真：

www.sun1718.net

FULL A & B
04.00M 05.00M





空距即从探头下表面到 4mA 设定点的距离（一般设成罐的底部）。

(2) A、B 满度，满度即从罐底（4mA 设定点）到 20mA 设定点的距离（一般设成罐的最高液位值）。

(3) **BLANKING DIST 30CM** **BLANKING** 表示盲区（死区），**FULL** 表示满度；盲区即探头下表面到测量液（物）面最小距离，在这一区间内仪表无法正常工作，一般取值 30CM~60CM 之间。

(4) **RATE & COM\_ID 20mm 01** 测量数据的变化率控制，该值显示每次采样后，最大允许的测量值变化量，一般取值 10mm~30mm, 设定为 '00' 时测量数据按实际值变化。**COM\_ID: RS485** 设置。

(5) **DIST(0) LEVEL(1) 01 LEVEL+RELAY** 定义主显示介面的显示内容：第二行中数字表示具体的值，后面是该值的注释，**Dist** 表示距离（空高），**Level** 表示液位，**Relay** 表示继电器，**Signal** 表示回波信号。设定的值对应的主显示介面如下：（用户一般设成 01）

设定值	主显示介面	设定值	主显示介面
00	<b>Dist A=05.000M Dist B=10.500M</b>	01	<b>Level A=05.000M Level B=10.500M</b>
02	<b>A=05.00 B=10.00 A067 159 220 220</b>	03	<b>A=10.00 B=05.00 A067 159 220 220</b>

注：设成 02 和 03 时，主显示介面显示内容是一样的，但 02 表示的是距离（空高）值，03 表示的是液位值。

(6) **HA:UP\_ON>DW\_OFF 04.50M 04.00M** A 的上限控制继电器(HA)工作点，数据 1 吸合控制点，数据 2 释放控制点。应符合吸合控制点大于等于释放控



制点；当测量值大于吸合控制点（数据 1）时，上限控制继电器吸合；当测量值小于释放控制点（数据 2）时，上限控制继电器释放。（吸合时 HA 发光二极管会亮，释放则不亮）

(7) **HB:UP\_ON>DW\_OFF 04.50M 04.00M** B 的上限控制继电器(HB)工作点，数据 1 吸合控制点，数据 2 释放控制点。应符合吸合控制点大于等于释放控制点；当测量值大于吸合控制点（数据 1）时，上限控制继电器吸合；当测量值小于释放控制点（数据 2）时，上限控制继电器释放。（吸合时 HB 发光二极管会亮，释放则不亮）

(8) **LA:UP\_ON>DW\_OFF 04.50M 04.00M** A 的下限控制继电器(LA)工作点，数据 1 吸合控制点，数据 2 释放控制点。应符合吸合控制点小于等于释放控制点；当测量值小于吸合控制点（数据 1）时，上限控制继电器吸合；当测量值大于释放控制点（数据 2）时，上限控制继电器释放。（吸合时 LA 发光二极管会亮，释放则不亮）

(9) **LB:UP\_ON>DW\_OFF 04.50M 04.00M** B 的下限控制继电器(LB)工作点，数据 1 吸合控制点，数据 2 释放控制点。应符合吸合控制点小于等于释放控制点；当测量值小于吸合控制点（数据 1）时，上限控制继电器吸合；当测量值大于释放控制点（数据 2）时，上限控制继电器释放。（吸合时 LB 发光二极管会亮，释放则不亮）



### <二>按键定义

**SCR** 更换显示内容：处于主显示介面时，按此键进入密码介面 **PASS WORD \*\*\*\***，处于用户参数介面时，按此键切换到下一个参数介面。

**SET** 需要输入密码或修改参数时，按此键即进入设定状态，此时会显示一个闪动的光标，再按此键，闪动光标位数字加‘1’变化。

**▶** 光标向右移至下一位数字，**SET** 与 **▶** 键配合修改参数或输入密码。

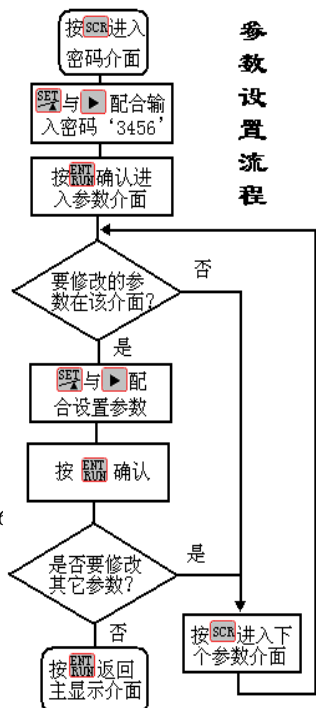
**ENT/RUN** 修改参数后按此键确认（确认后不会有光标闪动），再次按此键则返回主显示介面

### <三>用户参数设置（密码：3456）

#### 1. 操作步骤如下

在主显示介面下，按 **SCR** 进入 **PASS WORD \*\*\*\***，此时用 **SET** 与 **▶** 配合输入密码‘3456’，再按 **ENT/RUN** 确认进入第一个参数介面 **MAX\_DIST&FULL 05.00M 03.00M**，同样用 **SET** 与 **▶** 配合修改参数值，设好后按 **ENT/RUN** 确认，若要继续

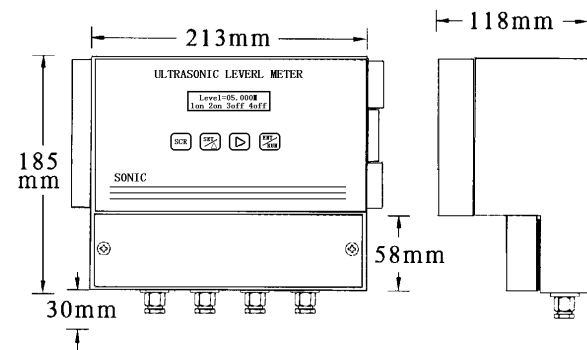
上海市闵行区闵城路 199 弄 8 号楼 13 **SCR** 室  
电话：021-64604053 64604312 传真：021-  
www.sun1718.net



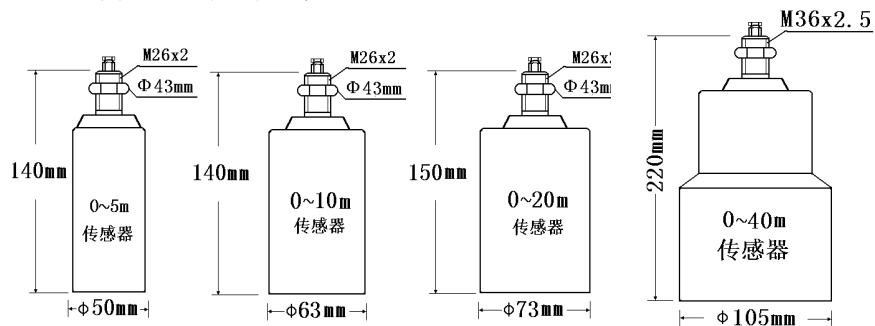
修改下个介面的参数，则按 **SET** 键 切换到下个参数介面，以同样方法修改参数值，若参数已全部修改完毕则再次按 **ENT/RUN** 返回主显示介面，仪表进入测量状态。

在大多数时候，用户只需要设入空距（MAX\_DIST）和满度（FULL）值，就可以使仪表正常工作了。

### 四、变送器外形尺寸



### 四、传感器外形尺寸



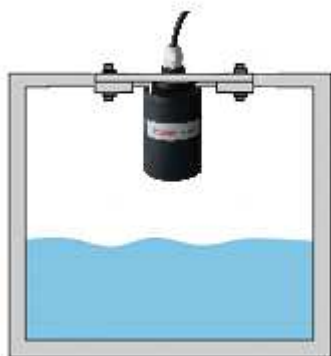


## 五、安装与接线

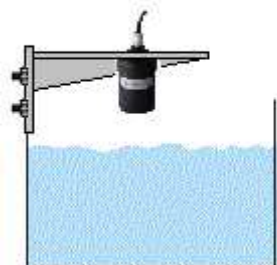
### <一>安装

该仪表安装方便，可直接利用传感器上的螺纹和螺帽安装，常见的安装方法有法兰、支架和立管安装等。

法兰安装

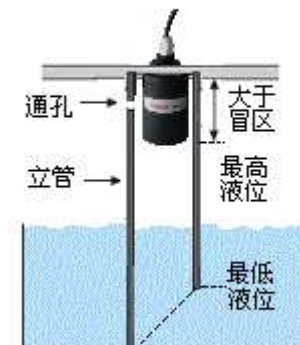


支架安装



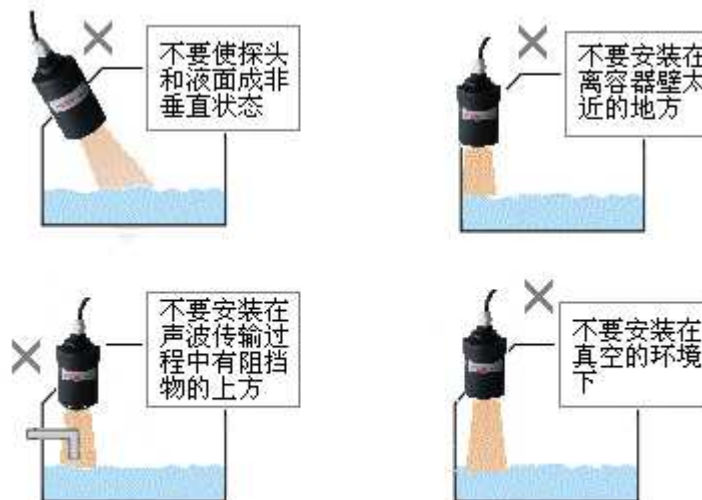
### 立管安装

立管可以抑止搅拌或隔离表面泡沫（搅拌与表面泡沫对仪表使用有一定的影响）。立管的内径应大于 10cm。立管的长度就是需要测量的空距长度。在管的底端切一个 45° 左右的斜面，在盲区范围内的立管壁上钻一个 8mm 左右的与大气的通孔。



### 安装注意事项

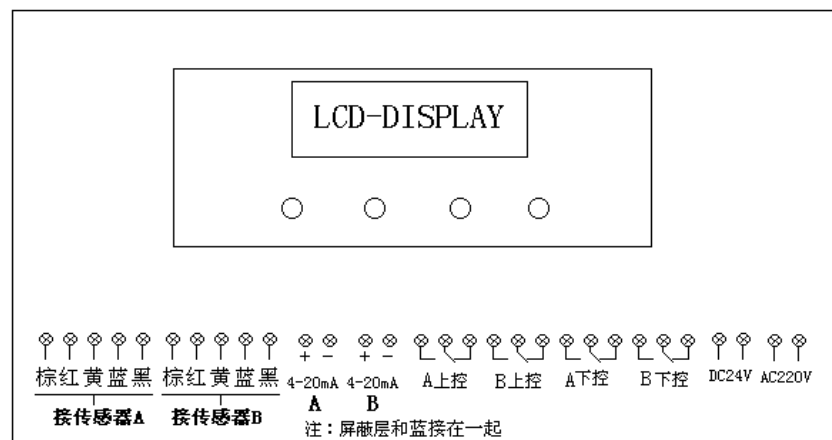
安置高度（空距） $\geq$ 液（物）位最高高度+盲区





## 〈二〉接线

打开仪表盖，接线示意图如下所示：



当抬高传感器的安装高度。

## 六、常见问题

1. 当仪表主显示介面右下角处出现 1 个或 2 小数点如图示

Level A=05.000M	Level A=05.000M
Level B=10.500M.	Level B=10.500M:

，出现 1 个小数点表示，A 传感器收不到回波信号，出现 2 个小数点表示 B 传感器收不到回波信号，此时显示的数据不一定是实际的真实值。

2. 若仪表显示的数值不随液位变化而变化，显示一个固定值，而显示介面右下角又没小数点出现，此时可能盲区值设的太小，用户可相应的把盲区设大一些，也可能传感器安装的离最高液位太近，可适

上海市闵行区闵城路 199 弄 8 号楼 1302 室 15901905409

电话：021-64604053 64604312 传真：021-64604312

www.sun1718.net

上海市闵行区闵城路 199 弄 8 号楼 1302 室 15901905409

电话：021-64604053 64604312 传真：021-64604312

www.sun1718.net



上海仲圣机电设备有限公司



上海仲圣机电设备有限公司

## 双通道超声波液位计说明书

### ZS-7A



上海市闵行区闵城路 199 弄 8 号楼 1302 室  
电话: 021-64604053 64604312 传真: 021-64604312  
www.sun1718.net  
11

15901905409

上海市闵行区闵城路 199 弄 8 号楼 1302 室  
电话: 021-64604053 64604312 传真: 021-64604312  
www.sun1718.net  
12

15901905409