



上海仲圣机电设备有限公司

ZS-4 型超声波液位仪 操作说明书

一、概述

ZS-4 分体式超声波液（物）位仪是智能型非接触式液（物）位测量仪表。产品具有自动功率调整，增益控制，温度补偿，采用先进的检测技术和计算技术，提高仪表的测量精度，对于干扰信号有抑制功能，保证测量结果的真实。产品可广泛用于各种液体的液位和固体的物料高度的测量，也可用于距离的测量。

二、主要参数

信号输出	4-20MA 或 RS485
供电电压	AC220V
控制	4 路继电器(2 个上控，2 个下控)
量程	5、10、15、20 米
精度	±0.25%（满量程）
分辨率	1mm
盲区(死区)	0.2~0.6 米
显示类型	LCD 16x2,背光
显示模式	液位，距离（空高）

上海市闵行区闵城路 199 弄 8 号楼 1302 室 15901905409
 电话：021-64604053 64604312 传真：021-64604312
 www.sun1718.net



上海仲圣机电设备有限公司

过程温度	-20℃~60℃
防护等级	变送器：IP65 传感器：IP67

上海市闵行区闵城路 199 弄 8 号楼 1302 室 15901905409
 电话：021-64604053 64604312 传真：021-64604312
 www.sun1718.net



三、操作说明

〈一〉LCD 显示信息

1. 主显示介面：给仪表通电后，经过仪表启动过程，仪表正常工作后就进入主显示介面，主显示介面有以下 4 种显示方式

距离（空高）模式	Dist=05.000M 1on 2on 3off 4off	Dist=05.000M 067 159 220 220
液位模式	Level=05.000M 1on 2on 3off 4off	Level=05.000M 068 158 220 220

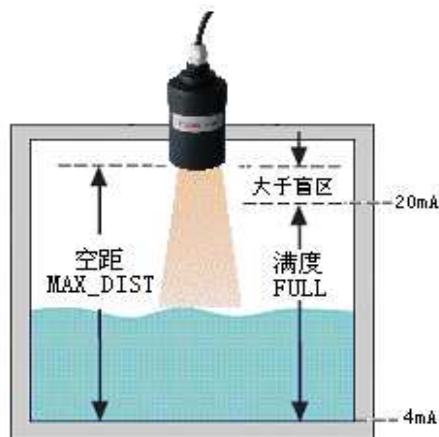
第一行 Dist 表示距离（空高），Level 表示液位。显示探头下表面到液面（或其他反射面）的距离，一般称为空高，当液位增加时，空高值（Dist）会相应减少。

第二行中的 1、2、3 和 4 分别表示上上控继电器（HH）和上控继电器（H），下控继电器(L)，下下控继电器(LL)，on 和 off 分别表示继电器的吸合状态和释放状态。若第二行中是 4 个数据则表示回波信号的强度，一般最后一位数据会达到 200 以上。

注：主显示介面与 `DIST(0) LEVEL(1)` `01 LEVEL+RELAY` 中设的值有关。

2. `PASS WORD` `****` 密码介面：用于输入密码。

3. 用户参数介面：用户参数介面有空距和满度、盲区、数据变化率和 485 设置、主显示方式、上上控继电器、上控继电器、下控继电器和上下控继电器 8 个介面，如下所示：



上海市闵行区闵城路 199 弄 8 号楼 1302 室
电话：021-64604053 64604312 传真：
www.sun1718.net

(1) `MAX_DIST&FULL` `05.00M 03.00M` 空距和满度，MAX_DIST 表示空距，FULL 表示满度，下面数据表示具体的值。空距即从探头下表面到 4mA 设定点的距离（一般设成罐的底部）。满度即从罐底（4mA 设定点）到 20mA 设定点的距离（一般设成罐的最高液位值）。

(2) `BLANKING DIST` `30CM` 盲区（死区），盲区即探头下表面到测量液（物）面最小距离，在这一区间内仪表无法正常工作，一般取值 30CM~60CM 之间。

(3) `RATE & COM_ID` `20mm 01` 测量数据的变化率控制，该值显示每次采样后，最大允许的测量值变化量，一般取值 10mm~30mm, 设定为 '00' 时测量数据按实际值变化。COM_ID: RS485 设置。

(4) `DIST(0) LEVEL(1)` `01 LEVEL+RELAY` 定义主显示介面的显示内容：第二行中数字表示具体的值，后面是该值的注释，Dist 表示距离（空高），Level 表示液位，Relay 表示继电器，Signal 表示回波信号。设定的值对应的主显示介面如下：（用户一般设成 01）

设定值	主显示介面	设定值	主显示介面
00	Dist=05.000M 1on 2on 3off 4off	01	Level=05.000M 1on 2on 3off 4off
02	Dist=05.000M High:on low:off	03	Level=05.000M 068 158 220 220

(5) `HH:UP_ON>DW_OFF` `04.50M 04.00M` 上上限控制继电器(HH)工作点，数据 1 吸合控制点，数据 2 释放控制点。应符合吸合控制点大于等于释放控制点；当测量值大于吸合控制点（数据 1）时，上限控制继电器吸合。上海市闵行区闵城路 199 弄 8 号楼 1302 室 15901905409
电话：021-64604053 64604312 传真：021-64604312
www.sun1718.net

`H:UP_ON>DW_OFF`
`04.50M 04.00M`



合；当测量值小于释放控制点（数据 2）时，上限控制继电器释放。

(6) 上限控制继电器(H)工作点，数据 1 吸合控制点，数据 2 释放控制点。应符合吸合控制点大于等于释放控制点；当测量值大于吸合控制点（数据 1）时，上限控制继电器吸合；当测量值小于释放控制点（数据 2）时，上限控制继电器释放。

(7) 下限控制继电器(L)工作点，数据 1 吸合控制点，数据 2 释放控制点。应符合吸合控制点小于等于释放控制点；当测量值小于吸合控制点（数据 1）时，上限控制继电器吸合；当测量值大于释放控制点（数据 2）时，上限控制继电器释放。

(8) 下限控制继电器(LL)工作点，数据 1 吸合控制点，数据 2 释放控制点。应符合吸合控制点小于等于释放控制点；当测量值小于吸合控制点（数据 1）时，上限控制继电器吸合；当测量值大于释放控制点（数据 2）时，上限控制继电器释放。

〈二〉按键定义



更换显示内容：处于主显示介面时，按此键进入密码介面 ，处于用户参数介面时，按此键切换到下一个参数介面。

需要输入密码或修改参数时，按此键即进入设定状态，此时会显示一个闪动的光标，再按此键，闪动光标位数字加‘1’变化。

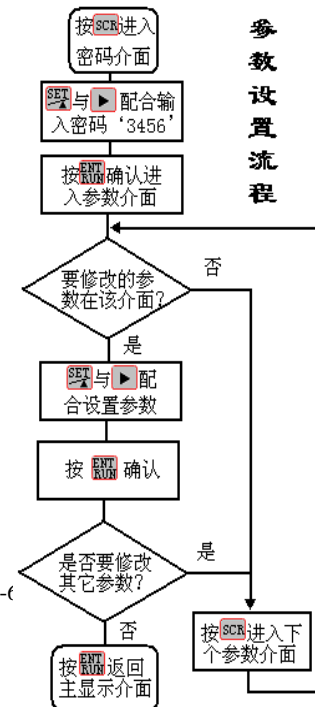
光标向右移至下一位数字， 与 键配合修改参数或输入密码。

修改参数后按此键确认（确认后不会有光标闪动），再次按此键则返回主显示介面

〈三〉用户参数设置（密码：3456）

1. 操作步骤如下

在主显示介面下，按 进入 ，此时用 与 配合输入密码‘3456’，再按 确认进入第一个参数介面 ，同样用 与 配合修改参数值，设好后按 确认，若要继续修改下个介面的参数，则按 键切换到下个参数介面，以同样方法修改参数值，当参数已全部修改完毕则再次按 返回主显示介

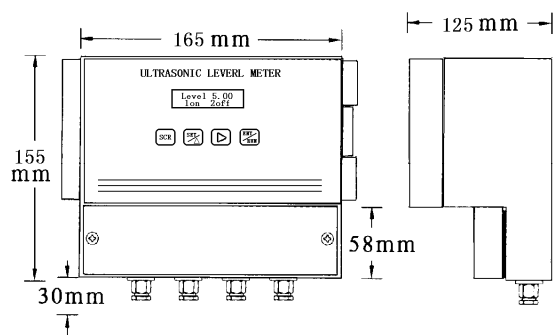




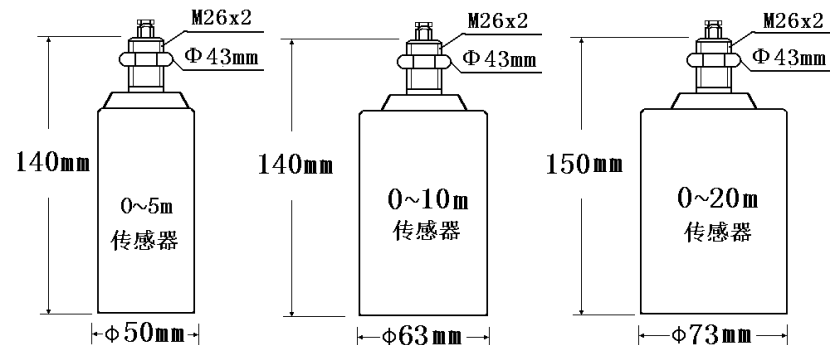
面，仪表进入测量状态。

在大多数时候，您只需要设入空距 (MAX_DIST) 和满度 (FULL) 值，就可以使仪表正常工作了。

四、变送器外形尺寸



传感器外形尺寸



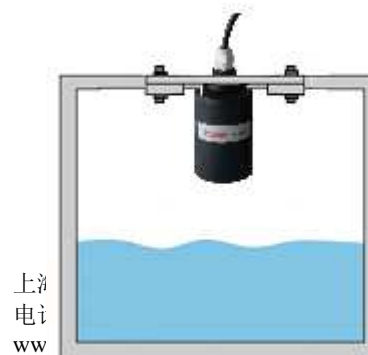
五、安装与接线

〈一〉安装

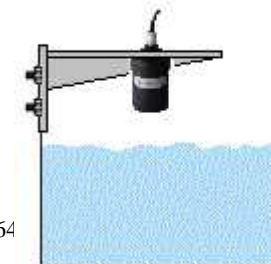
该仪表安装方便，可直接利用传感器上的螺纹和螺帽安装，常见的安装方法有法兰、支架和立管安装等。

法兰安装

支架安装



上海
电
话
www

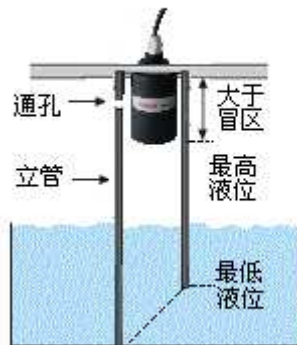


22 室
真：021-64



立管安装

立管可以抑止搅拌或隔离表面泡沫（搅拌与表面泡沫对仪表使用有一定的影响）。立管的内径应大于 10cm。立管的长度就是需要测量的空距长度。在管的底端切一个 45° 左右的斜面，在盲区范围内的立管壁上钻一个 8mm 左右的与大气相通孔。

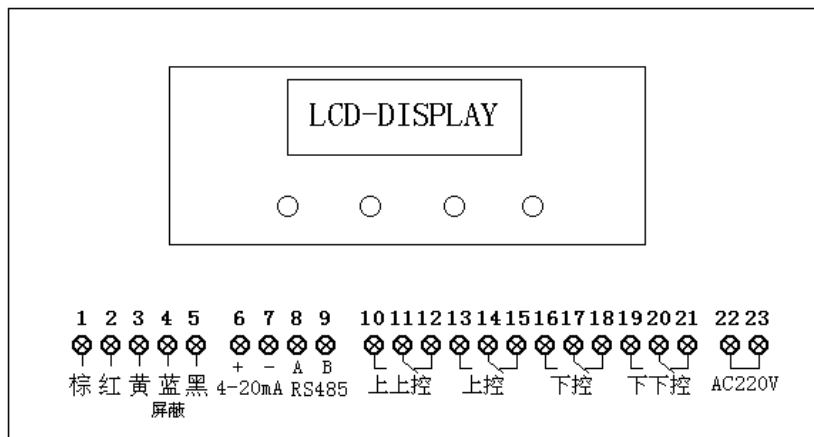


安装注意事项



<二>接线

打开仪表盖，面板示意图如下所示：



1~5 脚连接传感器上的 5 芯线；

6、7 脚输出 4-20mA 电流；

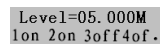
8、9 脚 RS485 信号输出；

10~21 继电器输出脚位；

22、23 输入 AC220V 电源。

六、常见问题

1. 当仪表主显示介面右下角处出现一个小数点如图示



，则说明仪表收不到回波信号，显示的数据不一定是实际的真实值。

2. 若仪表显示的数值不随液位变化而变化，显示一个固定值，而



上海仲圣机电设备有限公司

显示介面右下角又没小数点出现，此时可能盲区值设的太小，用户可相应的把盲区设大一些,也可能传感器安装的离最高液位太近，可适当抬高传感器的安装高度。



上海仲圣机电设备有限公司

3. 超声波液位计说明书

ZS-4



上海市闵行区闵城路 199 弄 8 号楼 1302 室 15901905409
电话: 021-64604053 64604312 传真: 021-64604312
www.sun1718.net

上海市闵行区闵城路 199 弄 8 号楼 1302 室 15901905409
电话: 021-64604053 64604312 传真: 021-64604312
www.sun1718.net