

滤波阵列板, 滤波器阵列板, 易装型滤波阵列板, 螺装滤波阵列板, 自锁滤波阵列板

一、滤波阵列板的应用

基站、电信设备、线性电源放大器、中继器、医疗设备、遥感器

滤波阵列板可将数据信号输送到远端而不影响其性能。滤波阵列板从 1MHz 到 18GHz 或以上提供良好的绝缘性, 减少安装的劳力成本, 也减少安装时损坏滤波元件的风险。这种滤波阵列板可以通过多种方法很容易的完成它的的连结。

二、滤波阵列板的优点

在电子系统模块间提供 EMI 滤波信号; 减少成本又符合 EMC 要求的经济实用的方法; 减少工作量无需将滤波器安装在复杂的腔体中; 频率超过 50MHz 时, 性能优于表贴的 EMI 滤波器; 减少由于热冲击和安装时损坏滤波组件的风险; 更具可靠性、每根滤波阵列板的的针都经过 100%严格测试; 在 PCB 上合理化空间设计、采用复合图表来区别每个滤波阵列板、便于选型;

插入损耗范围: 1MHZ - 18GHZ 电容量: PI π 型 68PF-5000PF C 型 68PF-4000PF

温度特性: NPO, X7R, Z5U 温度范围: -55°C~+125°C

最大电压值: 250VDC 最大电流: 10Amps

三、滤波阵列板的滤波特性

滤波器型号	电路	电容量-55°C~+125°C		3dB 截止频率 MHz	工作电压 DC-55°C~+125°C	MIL-STD-220 (无负载) 50 Ω , 最小插入损耗 (dB)							
		值	允差			5 MHz	10 MHz	20 MHz	50 MHz	100 MHz	200 MHz	500 MHz	1 GHz
A	C	68pF	$\pm 20\%$	77	100V	-	-	-	-	-	3	10	16
B		100pF	$\pm 20\%$	53	100V	-	-	-	-	1	6	14	19
C		135pF	+100/-0%	23	100V	-	-	-	1	5	10	16	20
D		470pF	$\pm 20\%$	11	100V	-	-	2	7	13	19	25	27
E		820pF	$\pm 20\%$	6	100V	-	2	6	12	18	24	30	33
F		1000pF	$\pm 20\%$	5	100V	-	3	7	14	20	26	32	35
G		1500pF	$\pm 20\%$	3.5	100V	1	4	10	16	22	29	36	37
H		2500pF	+100/-0%	1.3	100V	5	11	17	23	29	35	38	40
I		4000pF	+100/-0%	0.8	100V	9	15	21	27	34	38	42	46
J		Insulated	10pF	最大	635	100V	-	-	-	-	-	-	-
K	Grounded					-	-	-	-	-	-	-	-
L	Pi	68pF	$\pm 20\%$	65	100V	-	-	-	-	1	6	17	23
M		100pF	$\pm 20\%$	46	100V	-	-	-	-	2	9	22	28
N		135pF	+100/-0%	25	100V	-	-	-	1	6	17	26	34
O		470pF	$\pm 20\%$	11	100V	-	-	-	9	18	22	36	43
P		820pF	$\pm 20\%$	6	100V	-	-	4	13	23	31	45	52
Q		1000pF	$\pm 20\%$	5	100V	-	2	7	16	24	36	51	59
R		1700pF	+100/-0%	1.9	100V	1	6	14	28	35	49	64	69
S		1500pF	+100/-0%	1.3	50V	4	9	16	28	41	54	70	70
T		5000pF	+100/-0%	0.7	100V	9	15	28	41	53	66	70	70

四、螺装滤波器阵列板

螺装滤波器阵列板为电子部件、电路的 EMI 隔离及进出屏蔽机箱的电缆，提供了 EMI 滤波最好的方法。滤波器可加工双排，标准密度(2.54mm)可达 60 线。对较大尺寸排列，保证结构完整，一致性好。

特点

5MHz 到 1GHz 内 EMI 滤波效果最佳

安装成本低，可靠性好

抑制电子设备 EMI 的理想方法

5MHz 以上时，优于表面安装滤波器件

提高可靠性

电容值可选

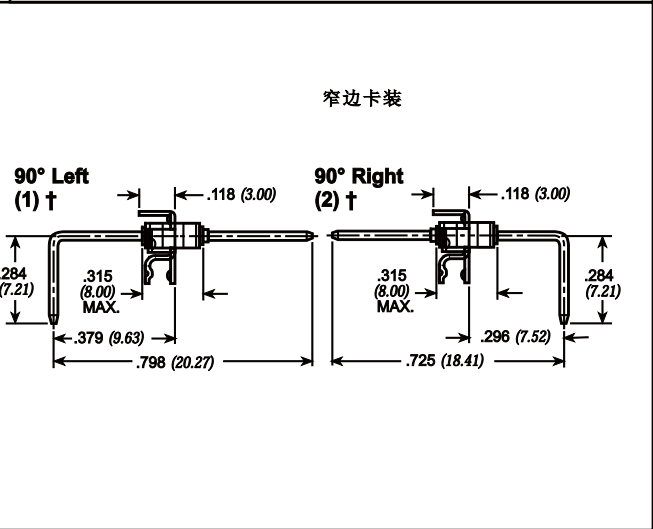
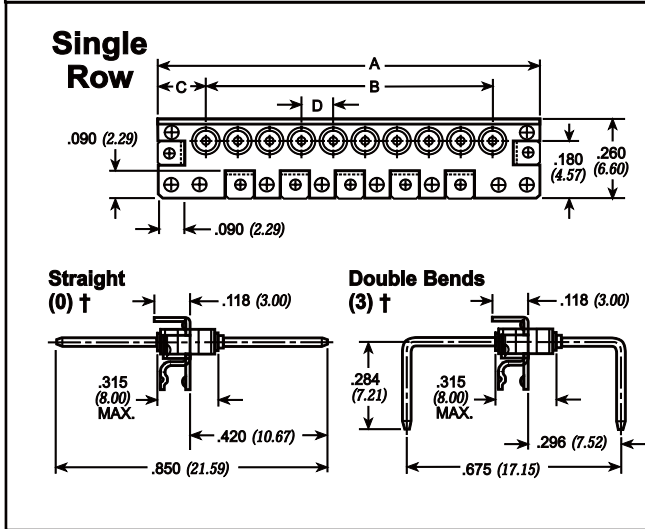
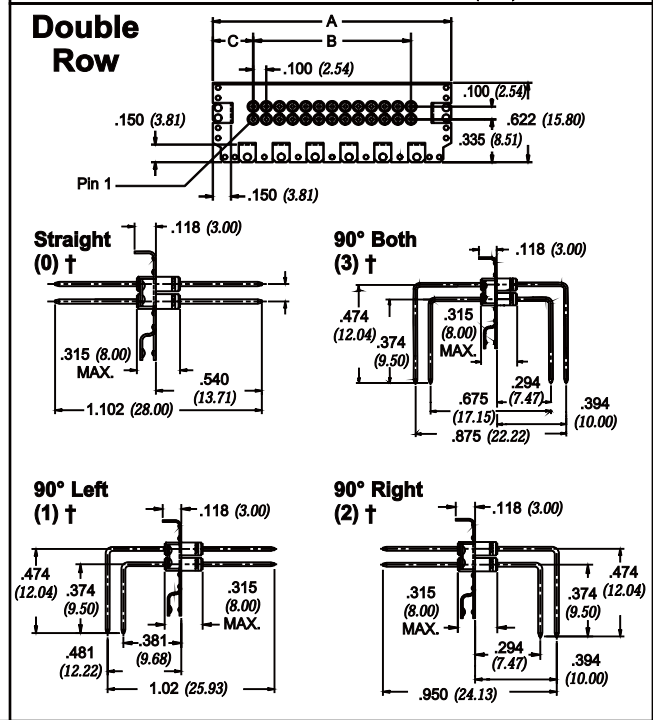
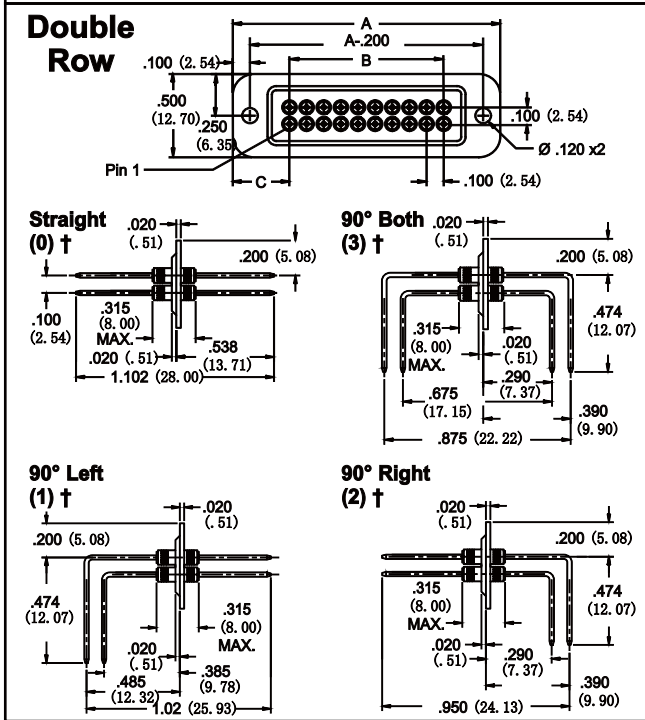
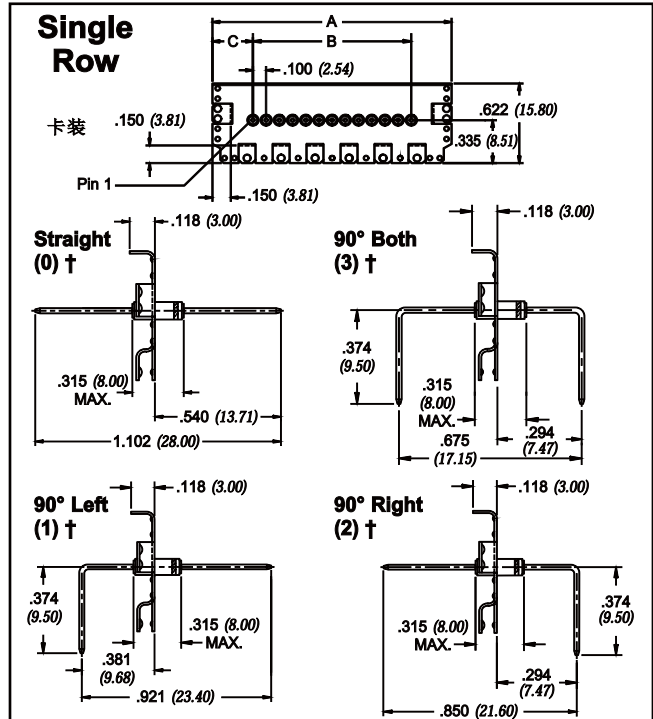
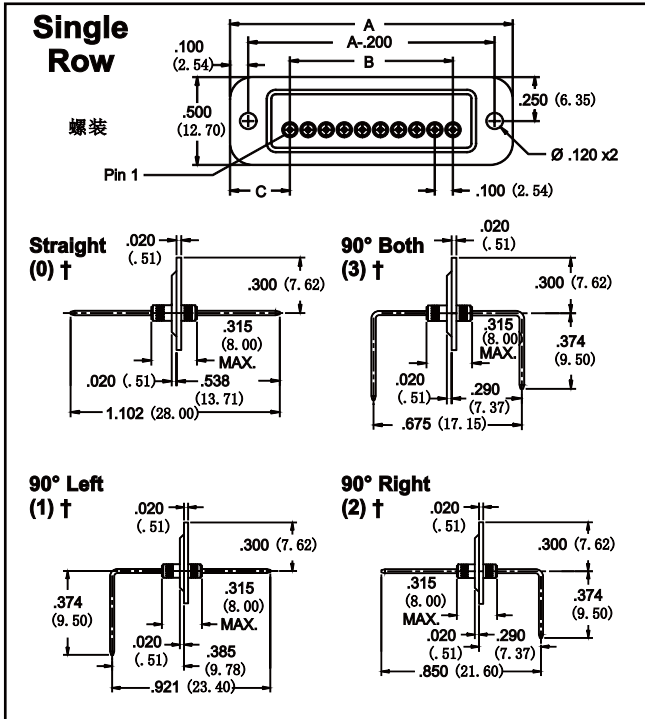
最理想的电子部件及电路之间的 EMI 隔离

例：RTFP-550-208-BB2

该型号表示螺装滤波器阵列，有 2 排滤波器，每排 8 个。滤波器为 C 型电路，容量为 100pF，阵列板长度为 39.62mm，引线向右弯 90°。

RTFP	550	2	08	B	B	2
滤波器阵列板	标准密度	滤波器数		滤波器种类	阵列板长度	引线结构
	标准密度中心间距 2.54mm	排数 1 = 1 排 2 = 2 排	每排引线数 如果少于 10, 则首位用 0	参考列表	A-26.92 B-39.62 C-65.02 D-90.42	0 -直型 1 -90° (左) 2 -90° (右) 3 -90° (左右)

阵列板长 A	每排滤波器线数	型号：RTFP-550-XXX-XXX	
		B	C
26.92	1	0.00	13.46
	2	2.54	10.92
	3	5.08	10.92
	4	7.62	8.38
	5	10.16	8.38
39.62	1	0.00	18.54
	2	2.54	18.54
	3	5.08	16.00
	4	7.62	16.00
	5	10.16	13.46
	6	12.7	13.46
	7	15.24	10.92
	8	17.78	10.92
	9	20.32	8.38
	10	22.86	8.38



65.02	5	10.16	26.16
	6	12.70	26.16
	7	15.24	23.62
	8	17.78	23.62
	9	20.32	21.08
	10	22.86	21.08
	11	25.40	18.54
	12	27.94	18.54
	13	30.48	16.00
	14	33.02	16.00
	15	35.56	13.46
90.42	16	38.10	13.46
	17	40.64	10.92
	18	43.18	10.92
	19	45.72	8.38
	20	48.26	8.38
	13	30.48	27.70
	14	33.02	27.70
	15	35.56	26.16
	16	38.10	26.16
	17	40.64	23.62
	18	43.18	23.62
	19	45.72	21.08
	20	48.26	21.08
	21	50.80	18.54
	22	53.34	18.54
23	55.88	16.00	
24	58.42	16.00	
25	60.96	13.46	
26	63.50	13.46	
27	66.04	10.92	
28	68.58	10.92	
29	71.12	8.38	
30	73.66	8.38	

五、卡装滤波器阵列板

EMI/RFI 滤波器阵列板，具有安装简单，不用安装工具，设计成“快速”卡装到电子系统的底板上。

滤波器阵列板有单排、双排两种形式，每个滤波器中心间距 2.54mm，广泛用于电路之间的隔离，可以用扁平电缆压头直接连接，90°弯角可直接连到电路板上。

特点：

减少安装时间、降低成本；

不要安装工具，无需准备工作；

标准中心距 2.54mm；

多重接地触点，极宽地 EMI 滤波带宽（5MHz 至 18GHz）；

优于表面安装滤波器件；

电容值可选；

最理想的电子部件及电路之间的 EMI 隔离。

例：RTFP-560-206-BA2

该型号表示两排滤波器阵列，每排有 6 个滤波器。滤波器电路为 C 型，其电容量为 100pF，阵列板长度为 27.73mm。引线向右弯 90°。

RTFP	560	2	06	B	A	2
滤波器阵列板	标准密度	滤波器数		滤波器种类	阵列板长度	引线结构
	标准密度中心间距 2.54mm	排数 1 = 1 排 2 = 2 排	每排引线数 如果少于 10, 则首位用 0	参考列表	A-27.74 B-46.02	0 -直型 1 -90° (左) 2 -90° (右) 3 -90° (左右)

阵列板长 A	每排滤波 波线数	型号 RTFP-560- XXX-XXX	
		B	C
27.74	1	0.00	12.06
	2	2.54	12.06
	3	5.08	10.06
	4	7.62	10.06
	5	10.16	7.52
	6	12.70	7.52
46.02	1	0.00	23.01
	2	2.54	20.47
	3	5.08	20.47
	4	7.62	17.93
	5	10.16	17.93
	6	12.70	15.39
	7	15.24	15.39
	8	17.78	12.85
	9	20.32	12.85
	10	22.86	10.31
	11	25.40	10.31
	12	27.94	7.77
	13	30.48	7.77

机箱隔板简易安装开口尺寸参考

阵列板长	开口宽度	开口深度
27.74	20.12	11.69
46.02	38.40	11.69

六、窄边卡装滤波器阵列板

这种阵列板只加工成单排，最多可加工 10 线滤波器，由于采用窄边设计，大大节省了安装空间。

特点：

减少安装时间、降低成本

不要安装工具，无需准备工作

标准中心距 2.54mm

抑制带宽 5MHz 到 18GHz 时，对 EMI 抑制极好

优于表面安装滤波器器件

电容值可选

最理想的电子部件及电路之间的 EMI 隔离

例：RTFP-570-106-BA2

该型号表示单排滤波器阵列板有 6 个滤波器。滤波器电路为 C 型，其电容量为 100pF，阵列板长度为 25.15mm。引线向右弯 90°。

RTFP	570	1	06	B	A	2
滤波器阵列板	标准密度	滤波器数		滤波器种类	阵列板长度	引线结构
	标准密度中心间距 2.54mm	排数 1 = 1 排	每排引线数 如果少于10, 则首位用0	参考列表	A-25.15 B-31.49	0 -直型 1 -90° (左) 2 -90° (右) 3 -90° (左右)

阵列板长 A	每排滤波 波线数	型号 RTFP-570- XXX-XXX	
		B	C
25.15	2	2.54	10.03
	3	5.08	10.03
	4	7.62	7.49
	5	10.16	7.49
	6	12.70	4.95
	7	15.24	4.95
31.49	2	2.54	14.48
	3	5.08	11.94
	4	7.62	11.94
	5	10.16	9.40
	6	12.70	9.40
	7	15.24	6.86
	8	17.78	6.86
	9	20.32	4.32
	10	22.86	4.32

机箱隔板简易安装开口尺寸参考

阵列板长	开口宽度	开口深度
25.15	25.78	21.18
31.49	32.13	27.53

