

GSD INDUSTRIAL CO., LTD.

SP

沉水式污水泵



川源股份有限公司

## 用途

本系列产品专为污水排放设计，举凡都市下水道排水系统，大楼地下室污水排放，工厂废水处理，农业灌溉及养殖渔业供水等均适合。

## 特性

适用液体温度：0-50°C  
 独特叶轮设计：半开放式  
 防漏机械轴封：双机械密封  
 马达型式：乾式2极  
 马达绝缘等级：F级绝缘  
 马达保护装置：内藏式温度保护装置

## 标准配件

防水电缆：附6米，  
 泵出口法兰上附出口排气阀。

## 选择配件

1. 自动着脱装置  
 使泵浦安装、保养、修护迅速容易、毋须先清除桶槽污水。
2. 控制盘及浮球开关  
 使泵浦可以自动交互并列操作。

## APPLICATION

S series is specially designed to work for sewage, such as municipal drainage system, building, drainage system, industrial waste water treatment, irrigation and fishing etc.

## FEATURES

Liquid temperature: 0-50°C  
 Structure of impeller: semi-open  
 Shaft seal: double mechanical seal  
 Motor type: dry type; 2 pole  
 Motor Ins. class: F  
 Motor protection: built-in temperature protection

## STANDARD ASSESSORIES

Waterproof cable: with 6m  
 with vent valve for outlet on the outlet flange.

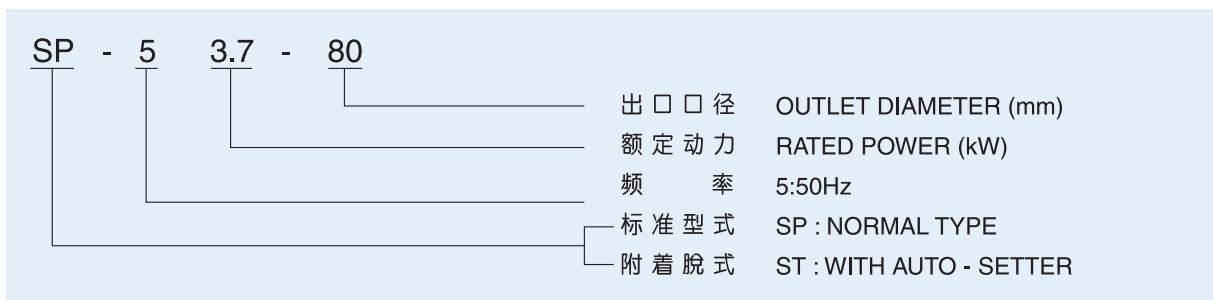
## OPTIONAL ASSESSORIES

1. AUTO-SETTER  
 To allow pump for easy installation, maintenance & reparation, as it is no need to empty the tank first.
2. CONTROL PANEL & FLOAT SWITCH  
 To allow pump to be automatic alternating and parallel operation.

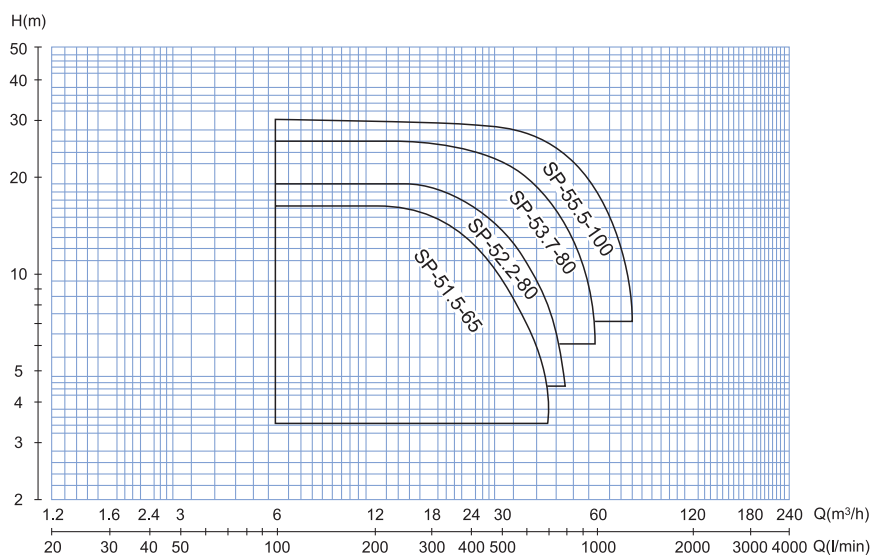
## 规格表 SPECIFICATION

型号 TYPE	马达 MOTOR							泵浦 PUMP			重量 WEIGHT	
	功率		相数	极数	电压	转速	频率	出口口径 DISCH. DIA.	扬程 HEAD	水量 CAPACITY		
	KW	HP	Phase	Pole	Volt	RPM	HZ	mm	in	M		l/min
SP-51.5-65	1.5	2	3	2	380	3000	50	65A	2½"	13	380	35
SP-52.2-80	2.2	3	3	2	380	3000	50	80A	3"	15	450	49
SP-53.7-80	3.7	5	3	2	380	3000	50	80A	3"	20	600	64
SP-55.5-100	5.5	7	3	2	380	3000	56	100A	4"	22	850	92

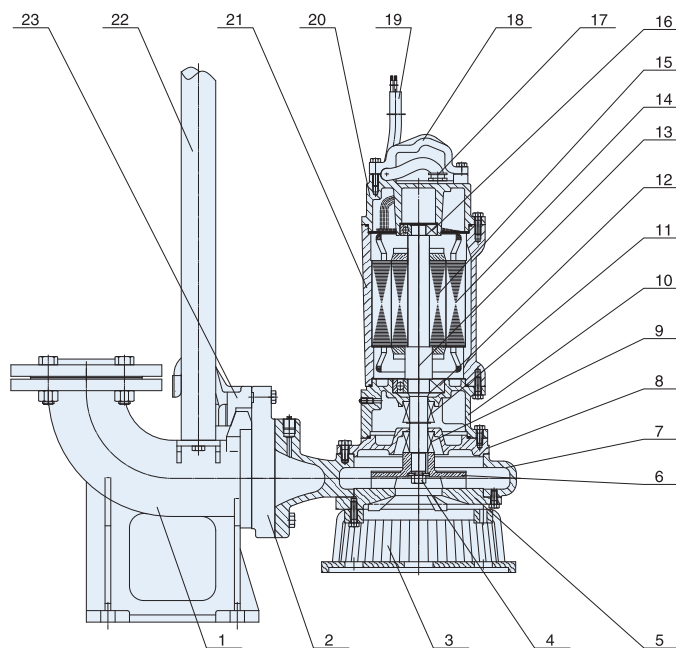
## 型号说明 TYPE DESCRIPTION



## 性能曲线 PERFORMANCE CURVES



## 结构简图 CONSTRUCTION



编号 No.	名称 NAME	材质 MATERIAL	编号 No.	名称 NAME	材质 MATERIAL
1	着脱本体	FC200	13	轴	SUS420J2
2	配合凸缘	FC200	14	定子	
3	滤底座	FC200	15	转子	
4	叶轮螺母	A2-70	16	轴承	
5	磨损环	FC200	17	电缆固定栓	SS34
6	叶轮	FC200	18	电缆	
7	泵浦本体	FC200	19	把手	FC200
8	油室	FC200	20	马达盖	FC200
9	机封	SiC-WC	21	驱本体	FC200
10	中承座	FC200	22	引导管	SS34
11	机封	CARBON-AL <sub>2</sub> O <sub>3</sub>	23	引导板	FC200
12	轴承				

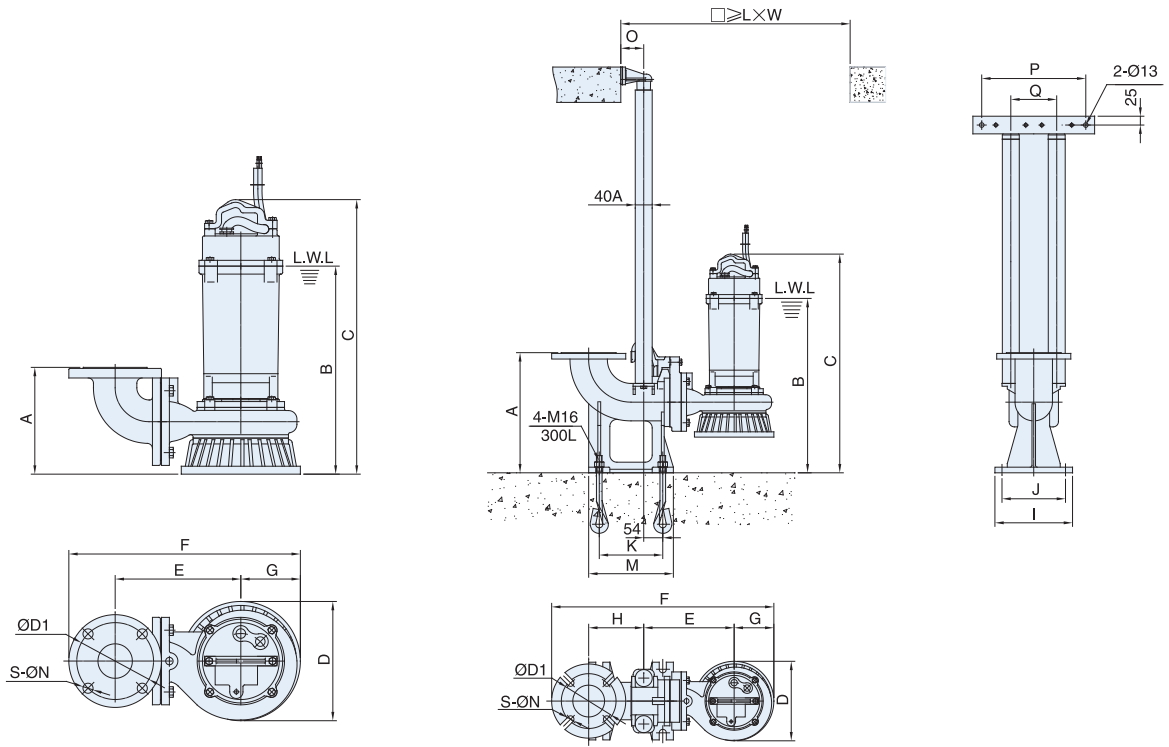


FIG. 1

FIG. 2

无着脱式外形尺寸(FIG.1) DIMENSIONS(WITHOUT AUTOSETTER)

UNIT:mm

型号 TYPE	FIG.	A	B	C	D	E	F	G	ØD <sub>1</sub>	S-ØN
SP-51.5-65	1	202	393	518	225	238	438	113	145	4-Ø19
SP-52.2-80	1	234	484	609	270	288	524	136	160	4-Ø19
SP-53.7-80	1	234	553	680	270	288	524	136	160	4-Ø19
SP-55.5-100	1	261	604	727	310	355	616	156	180	8-Ø19

附着脱式外形尺寸(FIG.2) DIMENSIONS(WITH AUTOSETTER)

UNIT:mm

型号 TYPE	FIG.	A	B	C	D	E	F	G	H	I	J	K	M	O	P	Q	L	W	ØD <sub>1</sub>	S-ØN
ST-51.5-65	2	340	493	619	225	256	630	113	156	220	180	180	240	65	295	130	700	400	145	4-Ø19
ST-52.2-80	2	340	553	679	270	306	703	136	156	220	180	180	240	65	295	130	700	400	160	4-Ø19
ST-53.7-80	2	340	622	749	270	306	703	136	156	220	180	180	240	65	295	130	700	400	160	4-Ø19
ST-55.5-100	2	340	670	793	310	356	773	156	156	220	180	180	240	65	295	130	700	400	180	4-Ø19

