



## 产品规格

番号	8422	旋转速度	1000-80000r/min
最大输出功率	350W	重量	2.8kg
定格消耗电流	AC1.8A	空气消耗量	30 l/min (0.25-0.3MPa)
电压	100V, 120V, 200V, 230V		



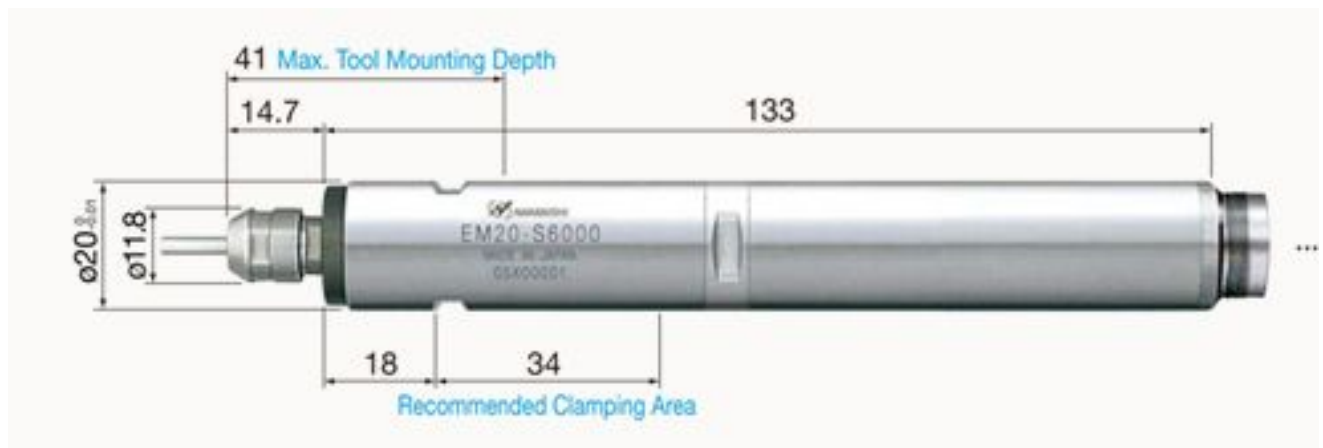
## 产品规格

番号	8426	重量	1.9kg
定格消耗电流	AC0.15A	空气消耗量	120 l/min
电压	200V	可接主轴数	4支



## 产品规格

番号	1747	型号	EM30-S6000
旋转速度	60000r/min	最大输出功率	350W
振动精度	1 μ 以内	重量	575g
外径	Φ 30	夹头规格	CHK Φ 0.5-6.35mm



## 产品规格

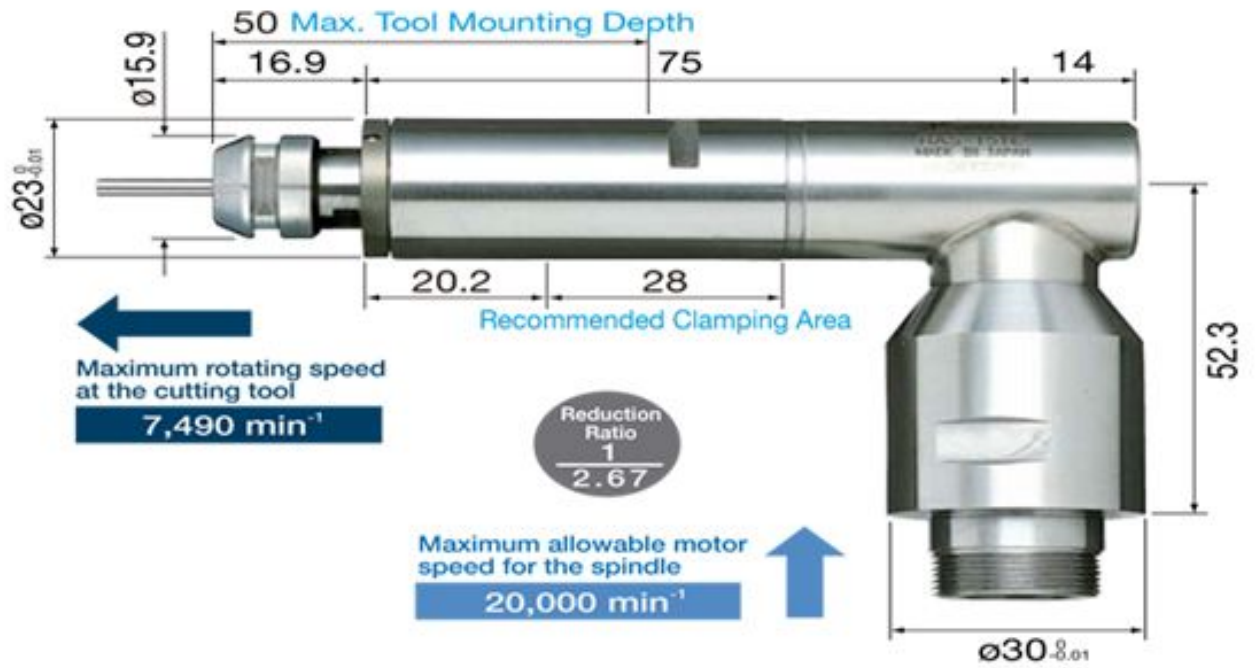
番号	1745	型号	EM20-S6000
旋转速度	60000r/min	最大输出功率	250W
振动精度	1 μ 以内	重量	230g

外径	Φ20	夹头规格	CHK Φ0.5-4.0mm
----	-----	------	----------------



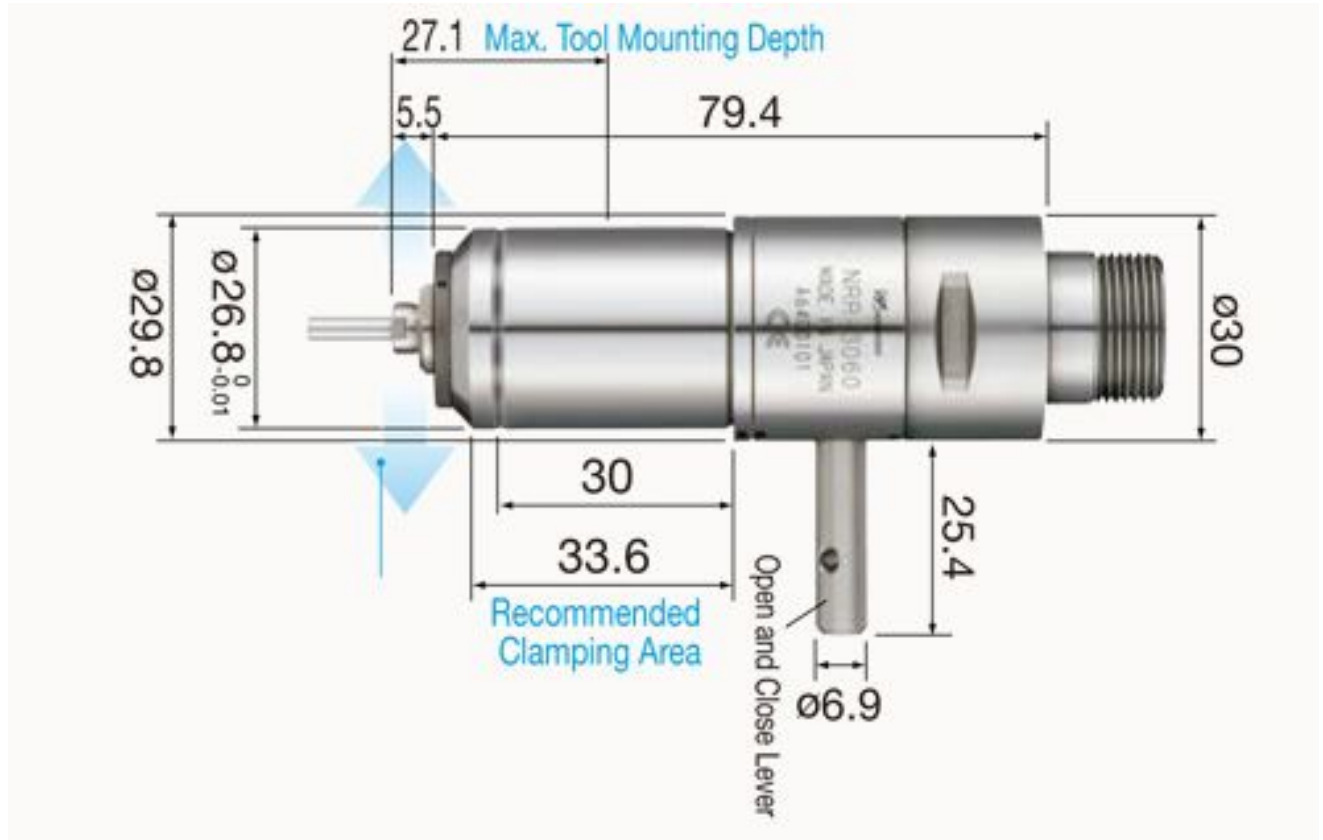
## 产品规格

番号	1583	型号	NR-3060S
旋转速度	60000r/min	振动精度	1 μ 以内
重量	270g	外径	Φ30
夹头规格	CHK Φ0.5-6.35mm		



## 产品规格

番号	1559	型号	RAS-151E
重量	325g	夹头规格	CHK $\phi 0.5-6.0\text{mm}$
出力侧最大回转速度	7490r/min	减速比	1/2.67
入力侧最大回转速度	20000r/min		



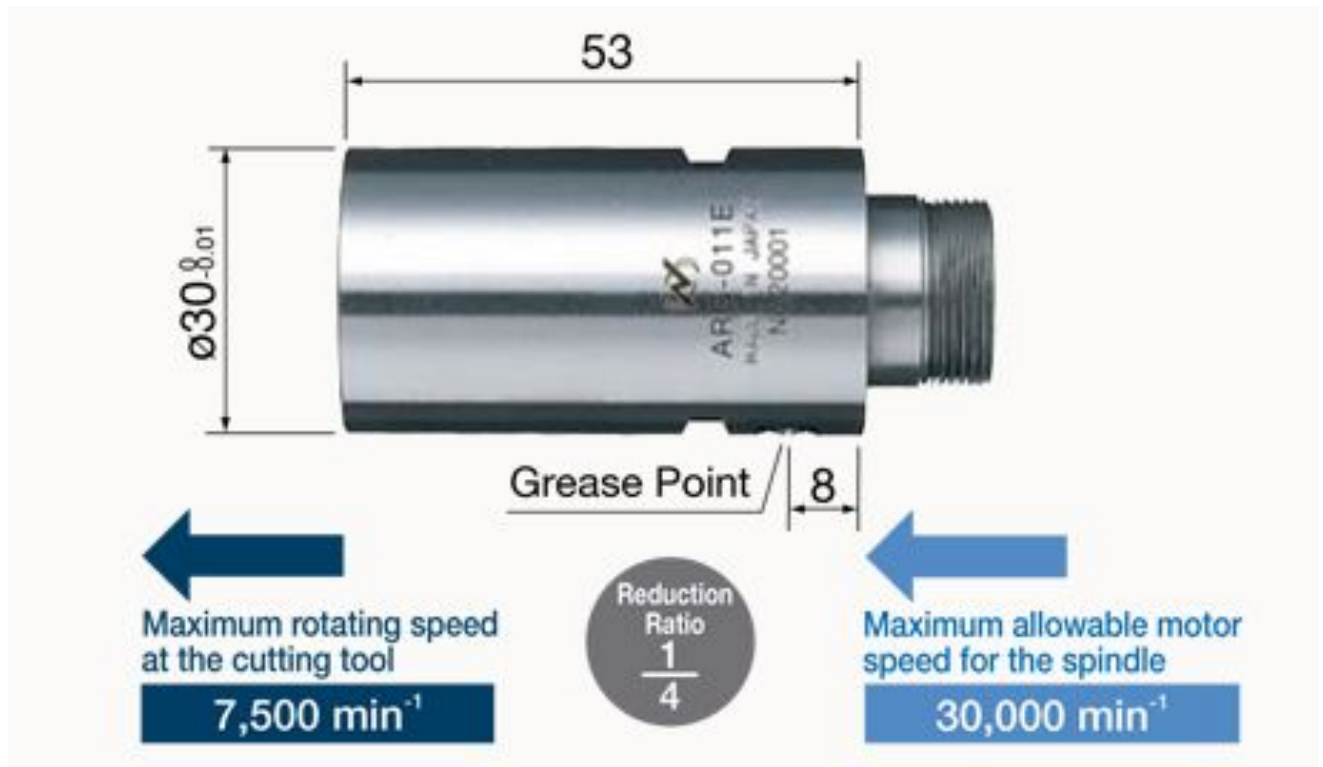
## 产品规格

番号	1836	型号	NRR-3060
旋转速度	60000r/min	振动精度	1 μ 以内
重量	350g	外径	Φ 26.8
夹头规格	CHB Φ 3.175		



## 产品规格

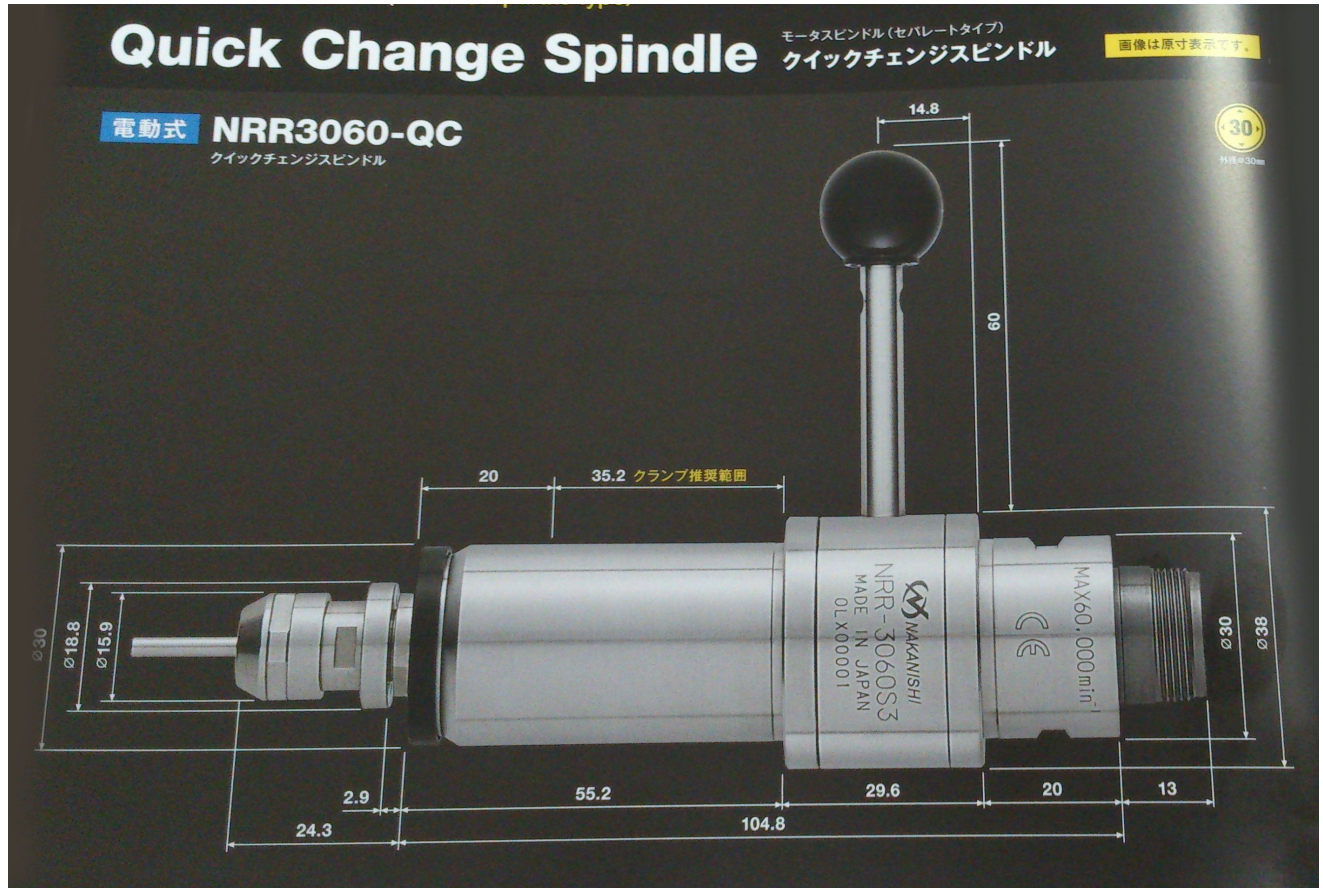
番号	1597	型号	EM-3060
旋转速度	1000-60000r/min	最大输出功率	350W
重量	325g	外径	$\Phi 30$



## 产品规格

番号	1507	型号	RAG-011E
重量	242g	外径	$\Phi 30$
出力側最大回転速度	7500r/min	減速比	1/4
入力側最大回転速度	30000r/min		





## 产品规格

番号	9208	型号	NRR3060-QC
旋转速度	60000r/min	重量	570g
外径	Φ30	夹头规格	QC3-A; QC3-K
手柄开关角度	90°		

# Straight Motor Spindle

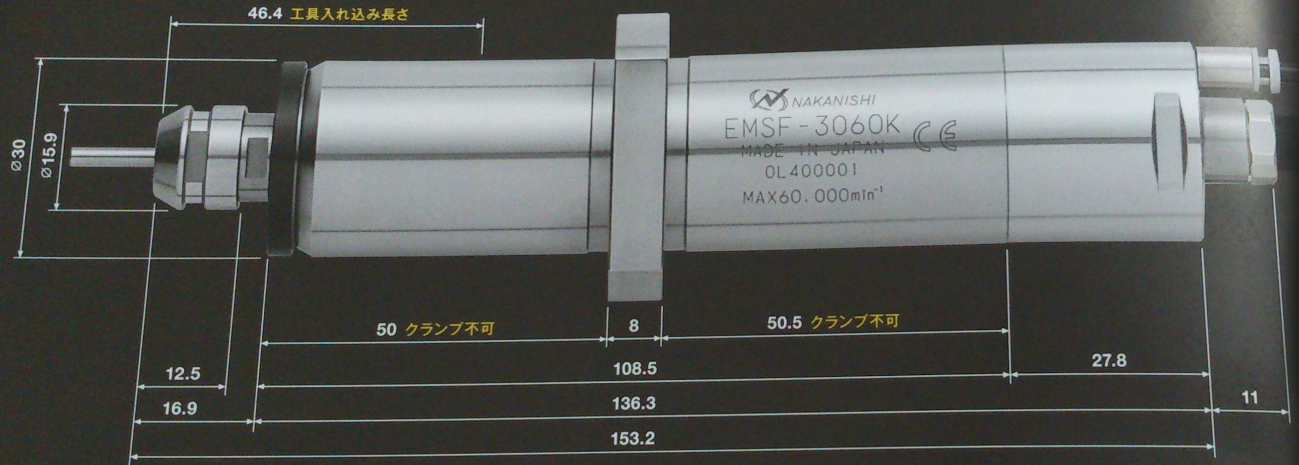
モータスピンドル(ワンピースタイプ)  
ストレートスピンドル

画像は原寸表示です。

## 電動式 EMSF-3060K

フランジ付きモータスピンドル  
コード長さL寸法: 0.3m

30  
外径Φ30mm



## 产品规格

番号	7644	型号	EMSF-3060L
旋转速度	60000r/min	最大输出功率	280W
振动精度	1 μ 以内	重量	620g
外径	Φ 30		



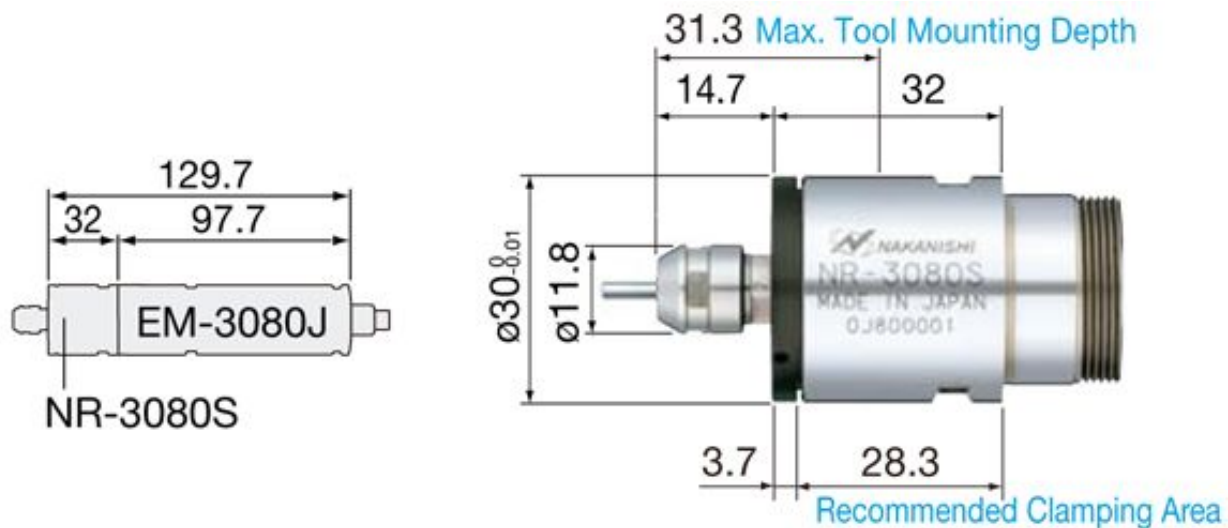
## 产品规格

番号	1769	型号	EM-3030J
旋转速度	1000-32000r/min	最大输出功率	350W
重量	360g	外径	Φ 30
连接线长度	0.3m		



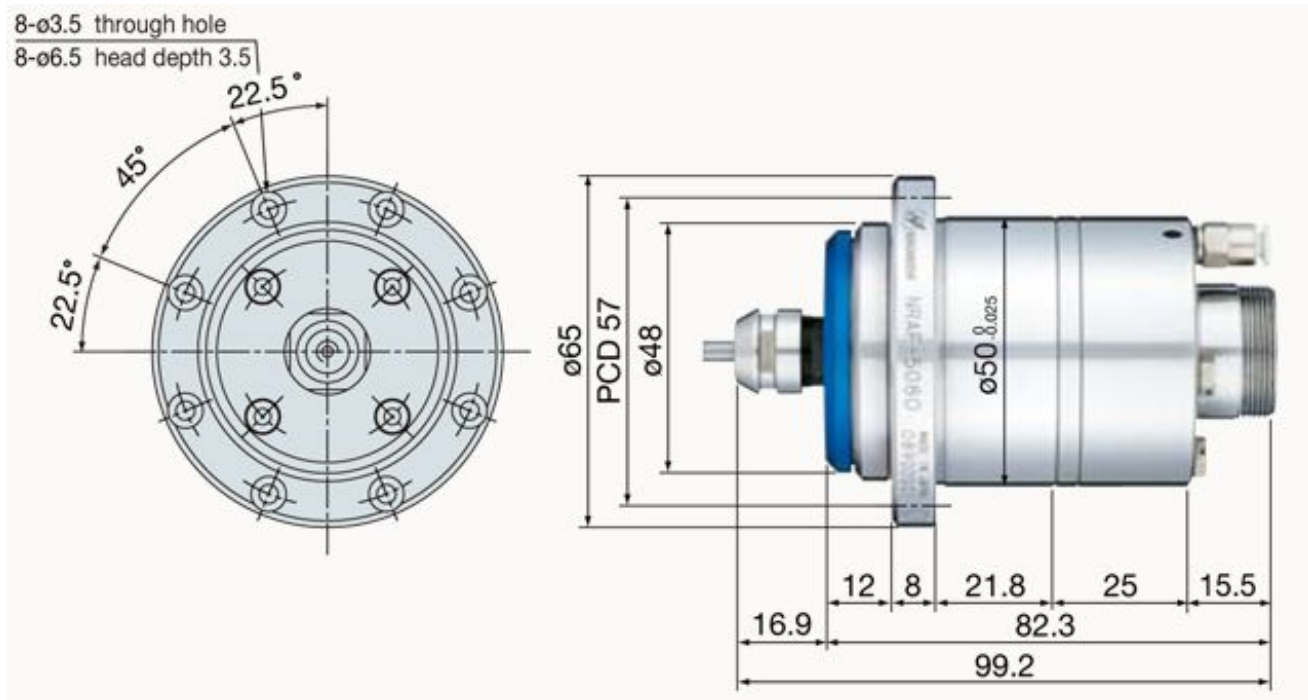
## 产品规格

番号	1780	型号	EM-3030J-2M
旋转速度	1000-32000r/min	最大输出功率	280W
重量	530g	外径	Φ 30
连接线长度	2m		



## 产品规格

番号	1783	型号	NRR-3080S
旋转速度	80000r/min	振动精度	1 μ 以内
重量	170g	外径	Φ 30
夹头规格	CHA Φ 0.5-4.0mm		



## 产品规格

番号	1782	型号	NRAF-5080
旋转速度	80000r/min	振动精度	1 $\mu$ 以内
重量	810g	外径	$\Phi$ 30
夹头规格	CHK $\Phi$ 0.5-6.35mm		



## 产品规格

番号	1781	型号	EM-3080J
旋转速度	20000-80000r/min	最大输出功率	350W
重量	360g	外径	Φ 30
连接线长度	0.3m		



## 产品规格

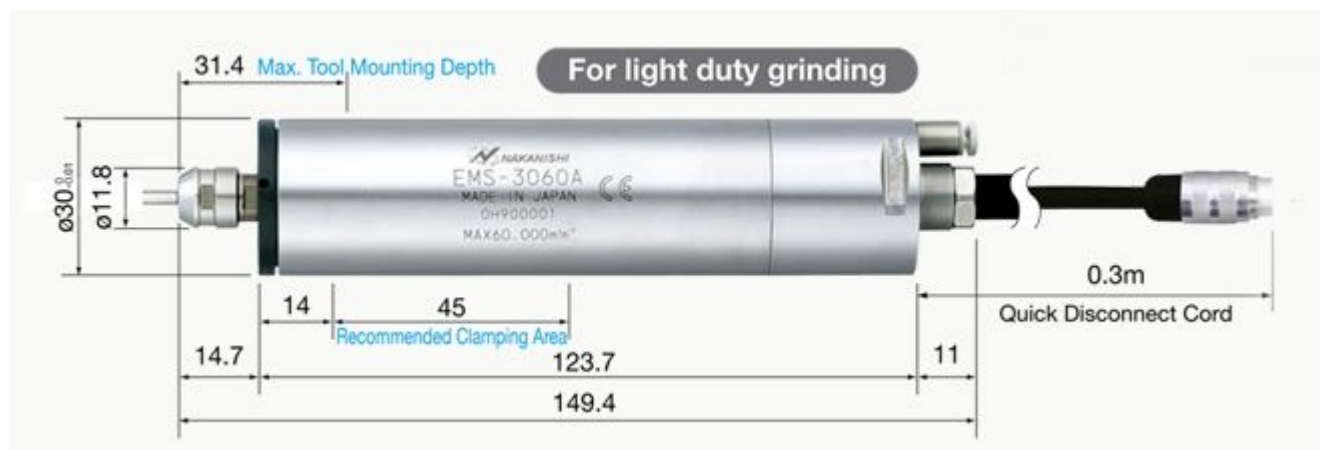
番号	1788	型号	EM-3080J-2M
旋转速度	20000-80000r/min	最大输出功率	350W
重量	530g	外径	Φ30
连接线长度	2m		





## 产品规格

番号	1756	型号	EMS-3060K
旋转速度	60000r/min	最大输出功率	350W
振动精度	1 μ 以内	重量	565g
外径	Φ 30	夹头规格	CHK Φ 0.5-6.35mm



## 产品规格

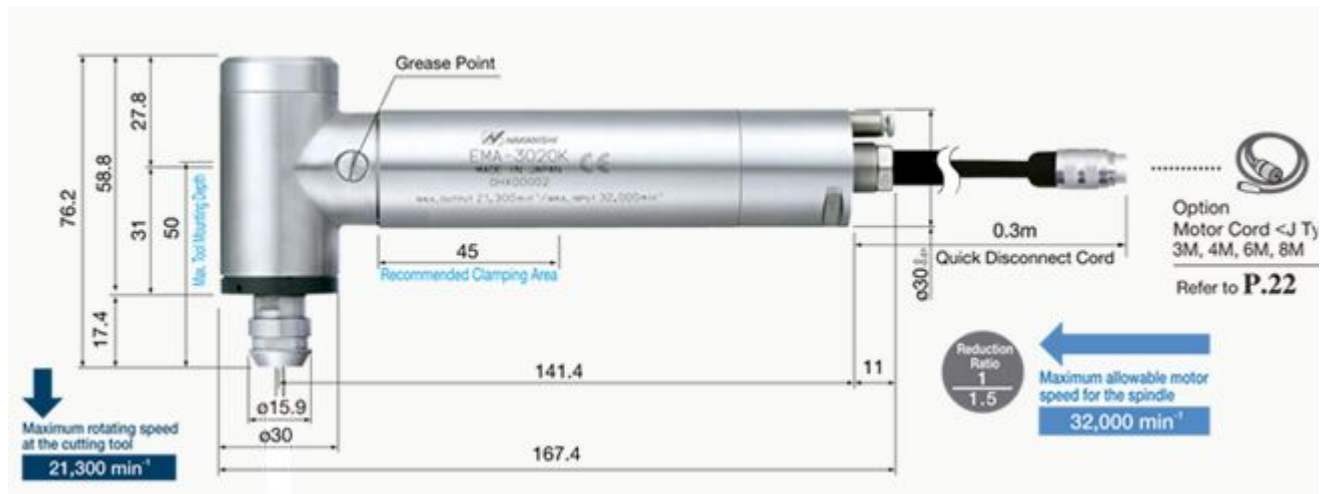
番号	1755	型号	EMS-3060A
旋转速度	60000r/min	最大输出功率	350W
振动精度	1 μ 以内	重量	495g

外径	Φ 30	夹头规格	CHK Φ 0.5-4.0mm
----	------	------	-----------------



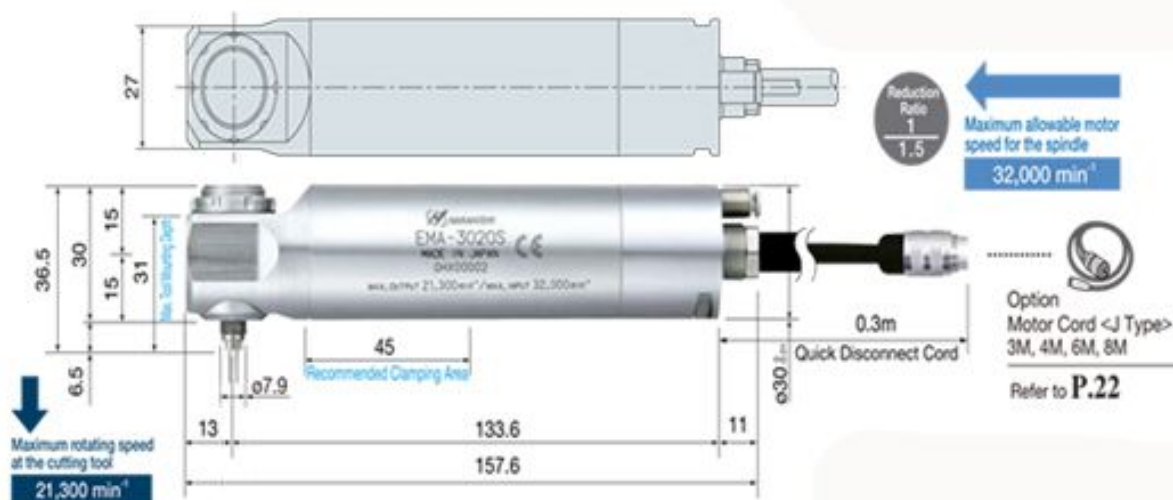
## 产品规格

番号	1757	型号	EMR-3008K
旋转速度	8000r/min	最大输出功率	350W
振动精度	1 μ 以内	重量	650g
外径	Φ 30	夹头规格	CHK Φ 0.5-6.35mm



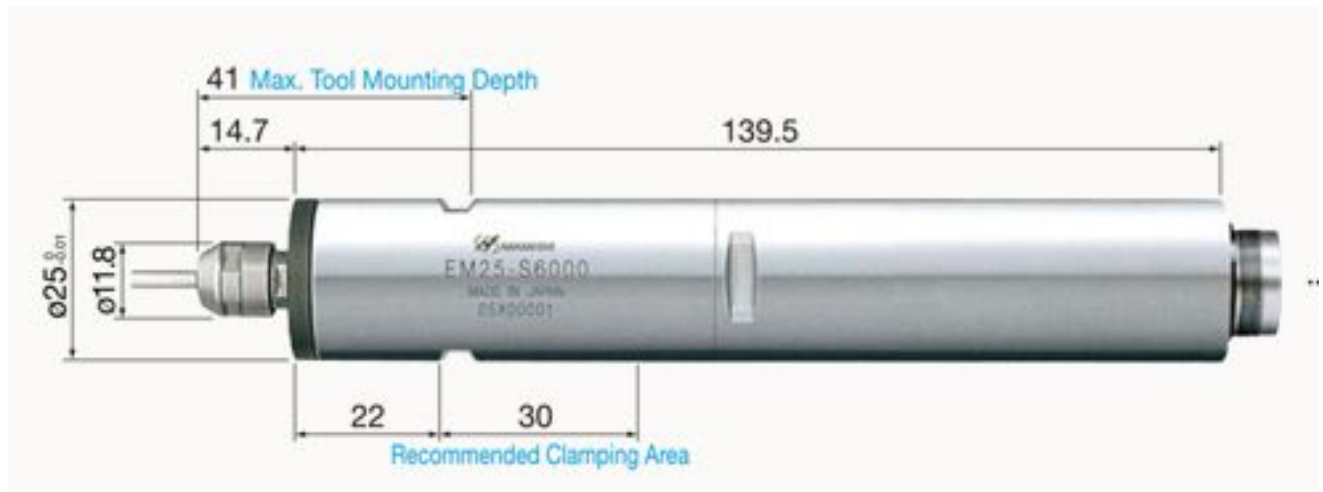
## 产品规格

番号	1759	型号	EMA-3020K
最大输出功率	280W	振动精度	2 μ 以内
重量	760g	夹头规格	CHK Φ 0.5-6.35mm
出力侧最大回转速度	21300r/min	减速比	1/1.5
入力侧最大回转速度	32000r/min		



## 产品规格

番号	1758	型号	EMA-3020S
最大输出功率	280W	振动精度	3 μ 以内
重量	605g	夹头规格	CHSS Φ 1.0-3.175mm
出力侧最大回转速度	21300r/min	减速比	1/1.5
入力侧最大回转速度	32000r/min		



## 产品规格

番号	1746	型号	EM25-S6000
旋转速度	60000r/min	最大输出功率	250W
振动精度	1 μ 以内	重量	375g
外径	Φ25	夹头规格	CHK Φ0.5-4.0mm



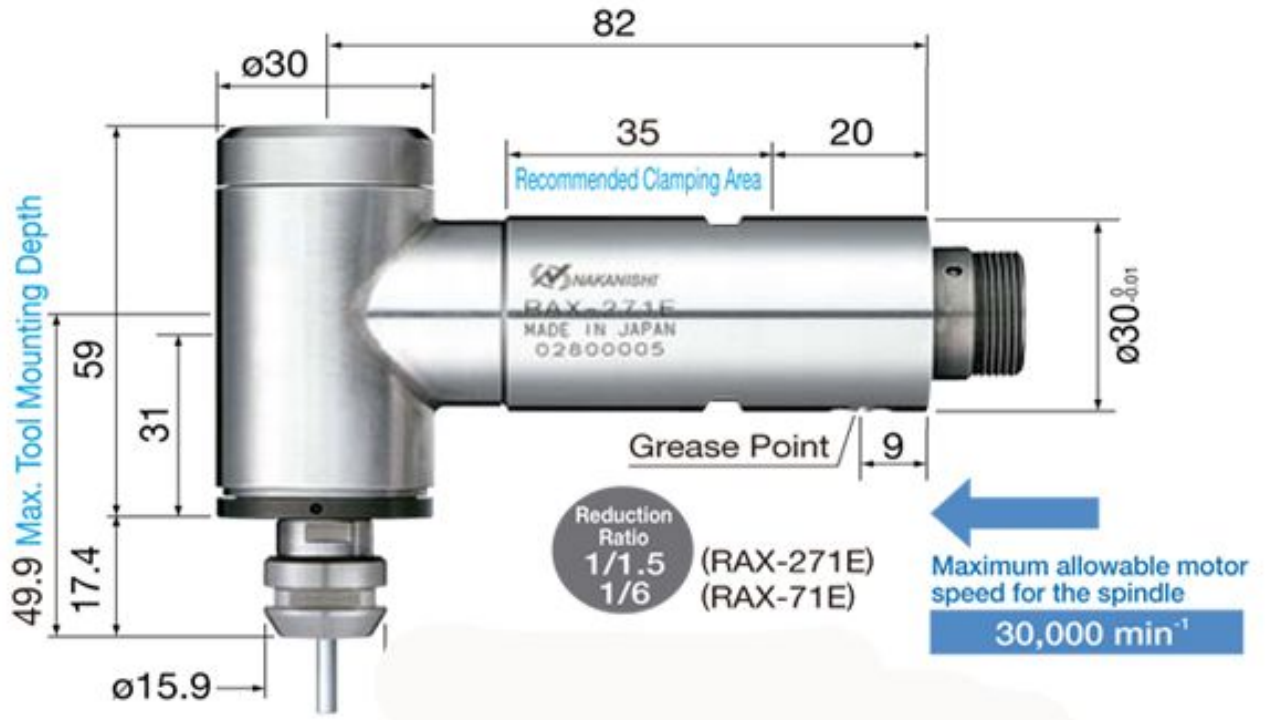
## 产品规格

番号	1566	型号	NR-453E
旋转速度	50000r/min	振动精度	1 $\mu$ 以内
重量	440g	外径	$\Phi 30$
夹头规格	CHK $\Phi 0.5-6.35$ mm		



## 产品规格

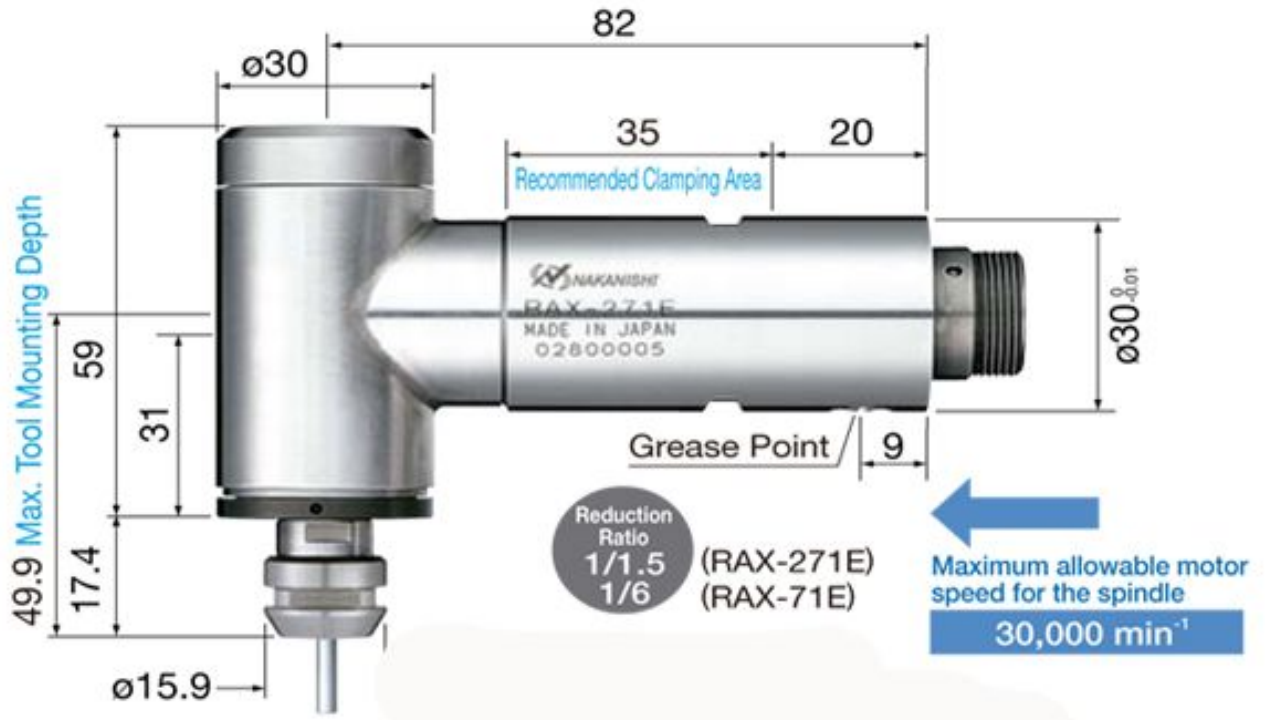
番号	1565	型号	NR--4-3E
旋转速度	40000r/min	振动精度	1 $\mu$ 以内
重量	440g	外径	$\Phi 30$
夹头规格	CHK $\Phi 0.5-6.35$ mm		



## 产品规格

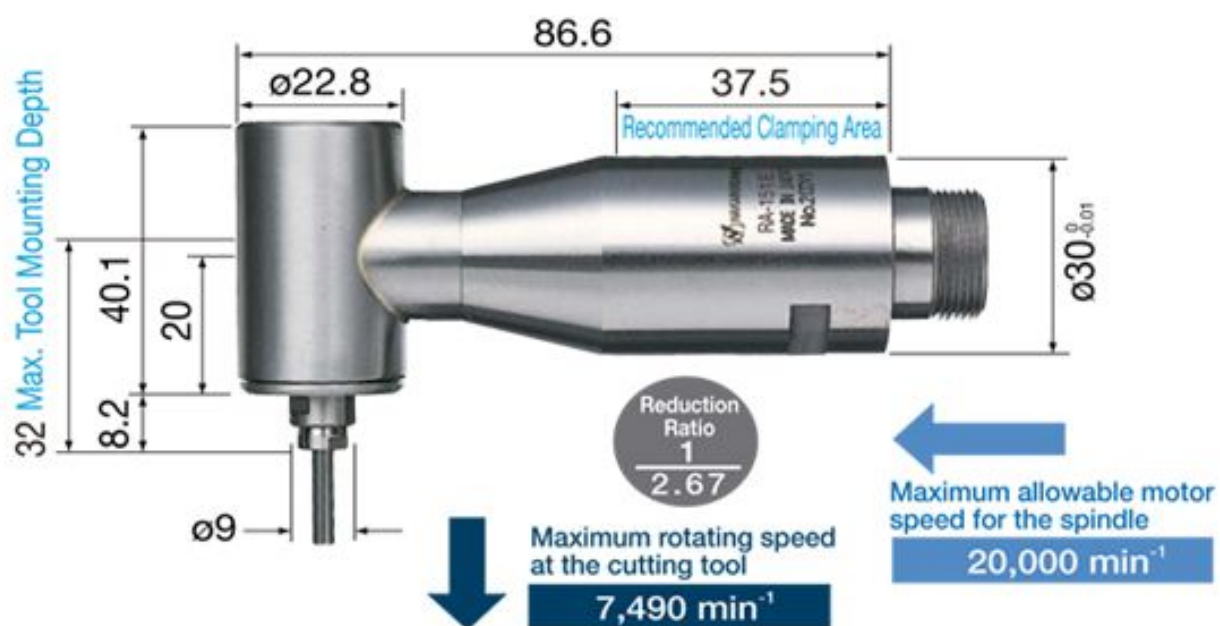
番号	1578	型号	RAX-271E
振动精度	2 $\mu$ 以内	重量	580g
外径	$\Phi 30$	夹头规格	CHK $\Phi 0.5-6.35$ mm
出力侧最大回转速度	20000r/min	减速比	1/1.5
入力侧最大回转速度	30000r/min		





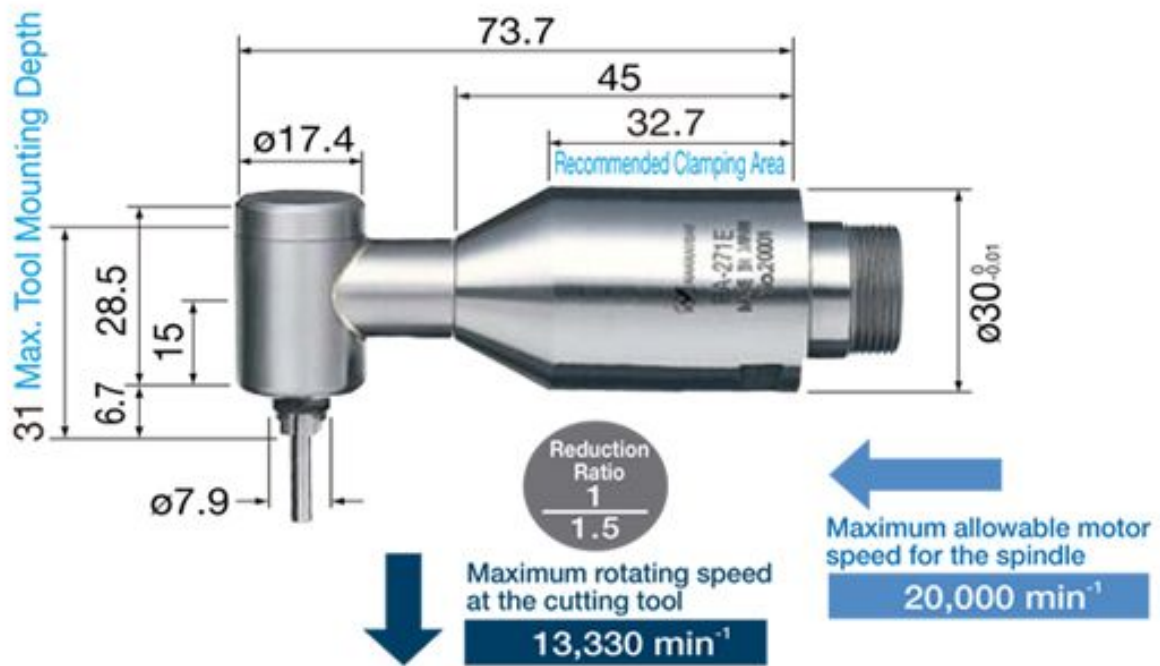
## 产品规格

番号	1579	型号	RAX-71E
振动精度	2 $\mu$ 以内	重量	580g
外径	$\Phi 30$	夹头规格	CHK $\Phi 0.5-6.35$ mm
出力侧最大回转速度	5000r/min	减速比	1/1.5
入力侧最大回转速度	30000r/min		



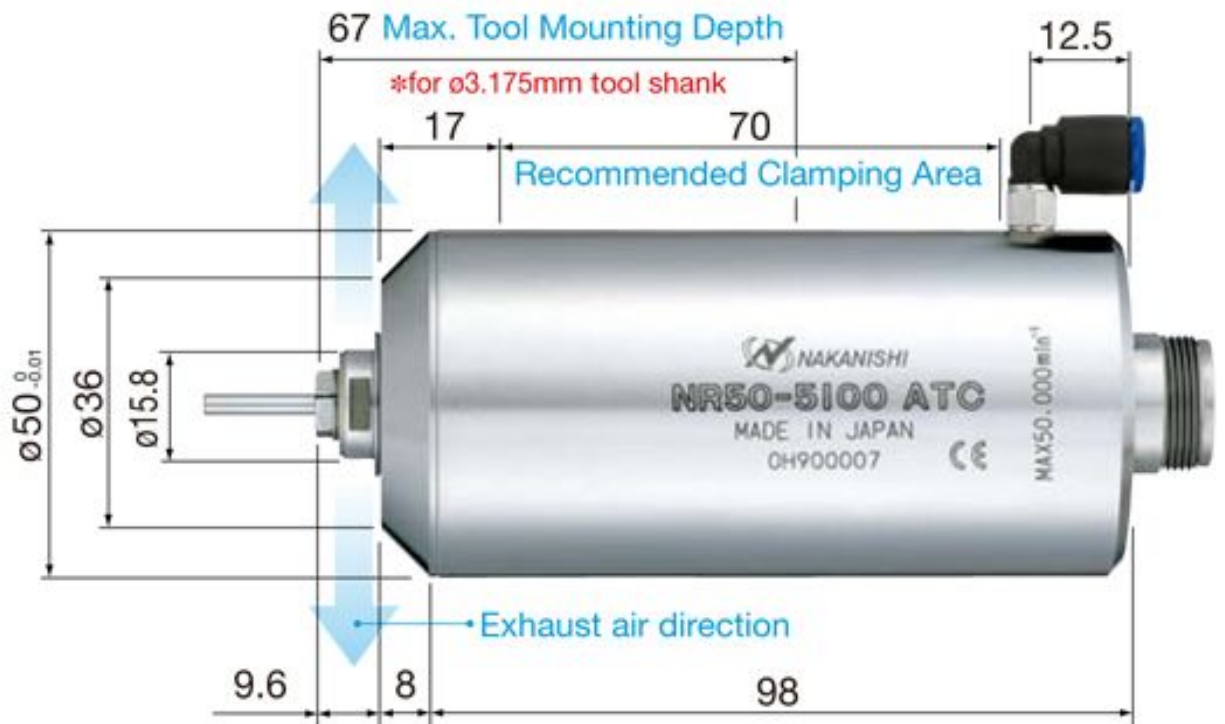
## 产品规格

番号	1505	型号	RA-515E
重量	385g	夹头规格	CH8 $\Phi$ 0.8-3.175mm
出力侧最大回转速度	7490r/min	减速比	1/2.67
入力侧最大回转速度	20000r/min		



## 产品规格

番号	1506	型号	RA-271E
重量	240g	夹头规格	CHS $\phi 0.8-3.0\text{mm}$
出力侧最大回转速度	13330r/min	减速比	1/1.5
入力侧最大回转速度	20000r/min		



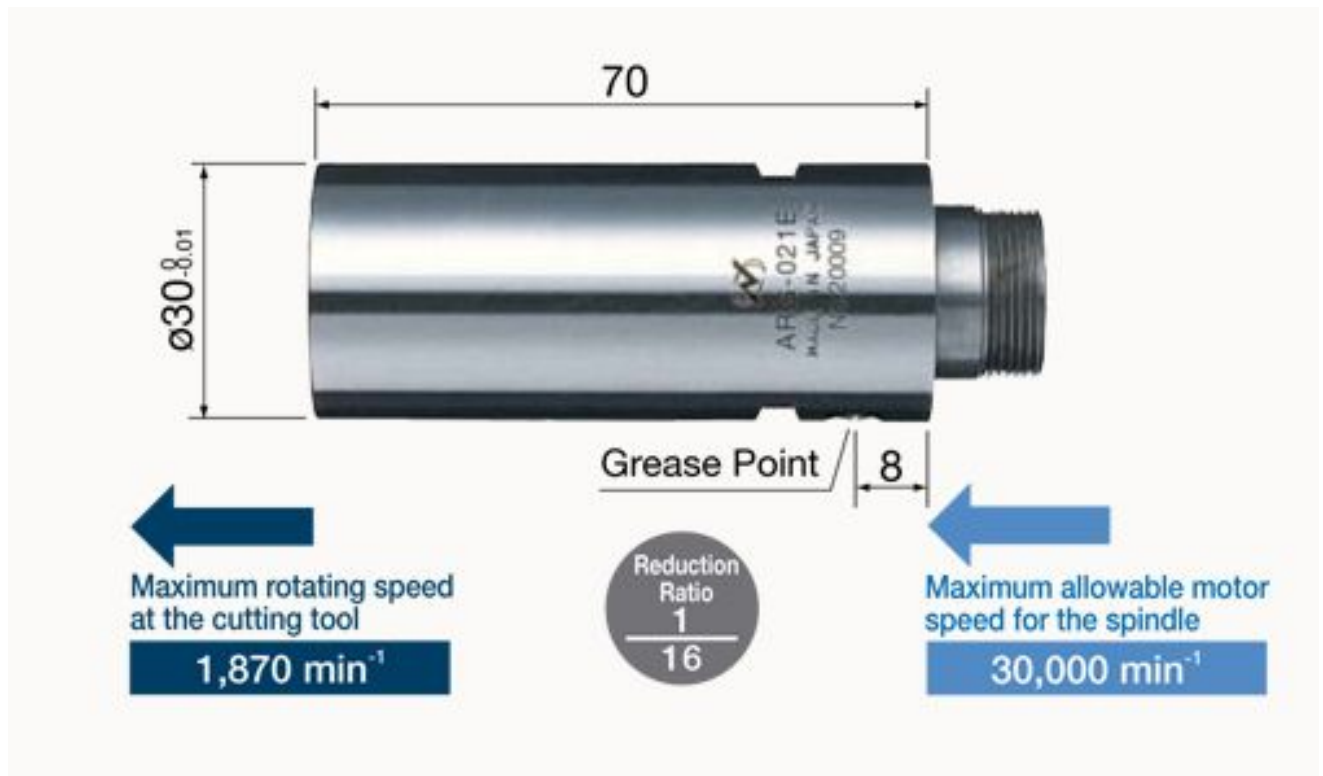
## 产品规格

番号	1580	型号	NR50-5100 ATC
旋转速度	50000r/min	振动精度	1 μ 以内
重量	1370g	外径	Φ50
夹头规格	CHR Φ3.175	空气流量	0.55-0.6MPa



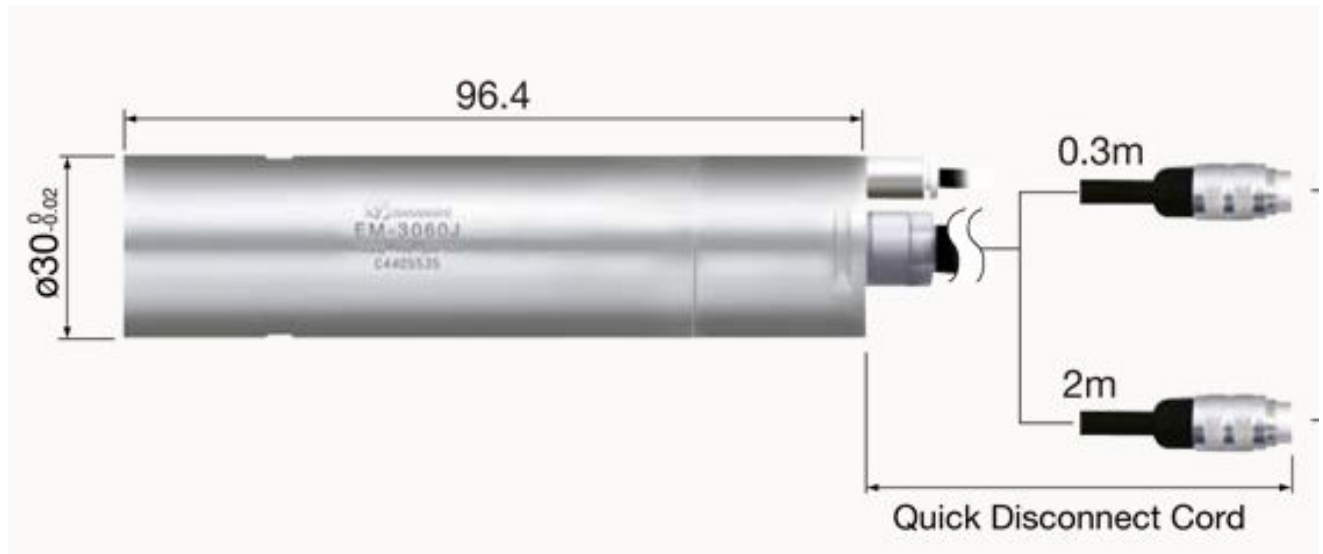
## 产品规格

番号	1582	型号	NR40-5100 ATC
旋转速度	50000r/min	振动精度	2 μ 以内
重量	740g	外径	Φ40
夹头规格	CHB Φ3.175	空气流量	0.55-0.6MPa



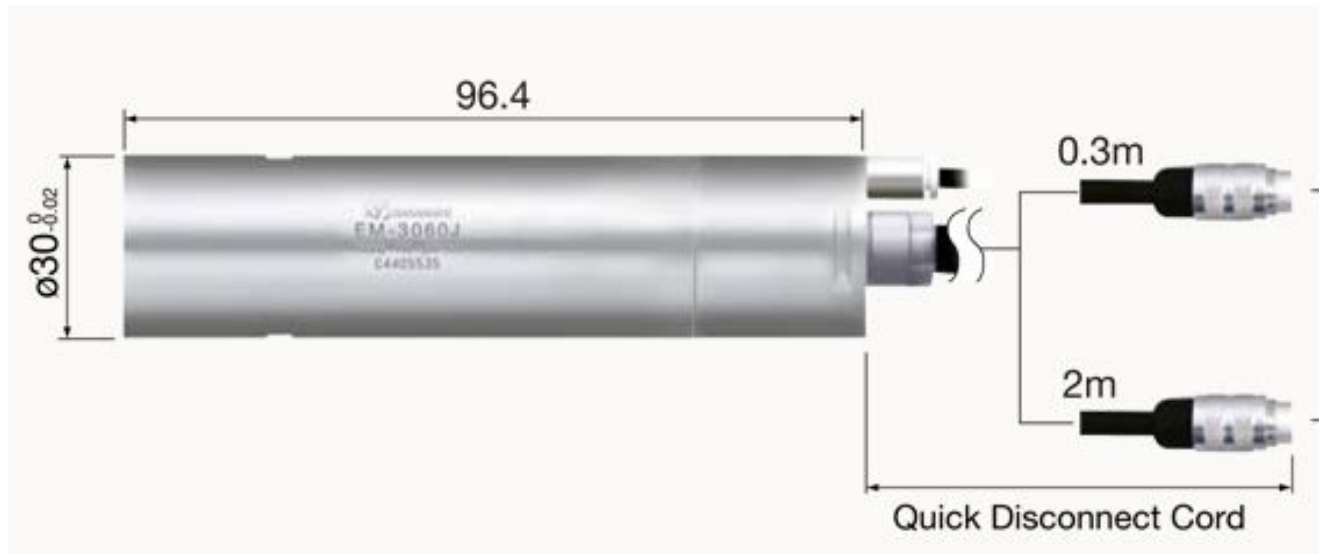
## 产品规格

番号	1508	型号	RARG-021E
重量	325g	外径	$\Phi 30$
出力側最大回転速度	1870r/min	減速比	1/16
入力側最大回転速度	30000r/min		



## 产品规格

番号	1765	型号	EM-3060J
旋转速度	1000-60000r/min	最大输出功率	350W
重量	360g	外径	Φ 30
连接线长度	0.3m		



## 产品规格

番号	1779	型号	EM-3060J-2M
旋转速度	1000-60000r/min	最大输出功率	350W
重量	530g	外径	$\Phi 30$
连接线长度	2m		