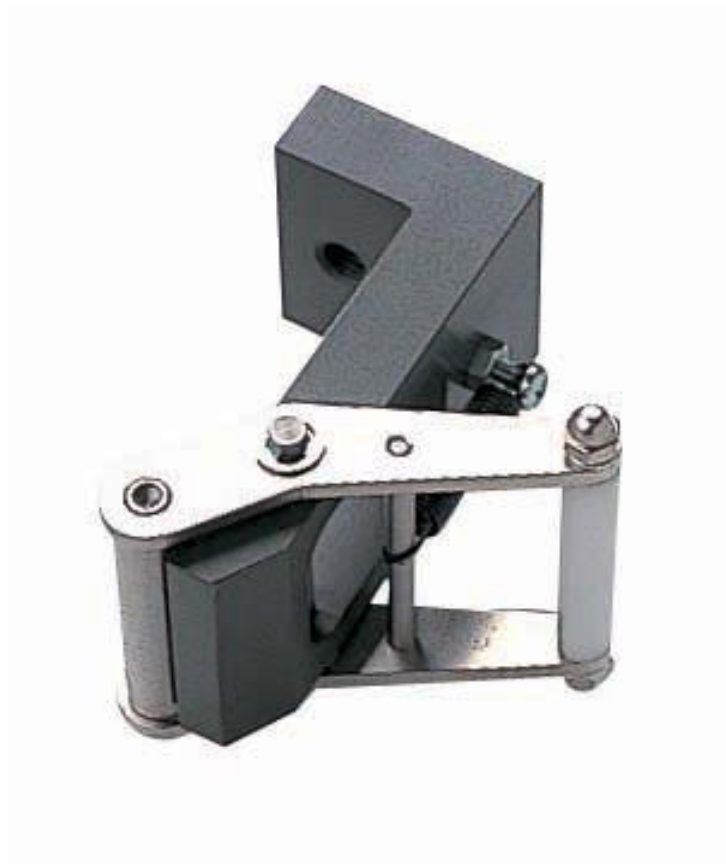

ローラーチャック / GC-60,100

テープ状試料の引張強度測定に最適



〔用途〕

テープ状試料の引張強度試験用治具として当社フォースゲージに取付け、使用できます。
ゴム、フィルム等伸びのあるテストピースや試験中変形し、薄くなる試料の引張試験に最適です。

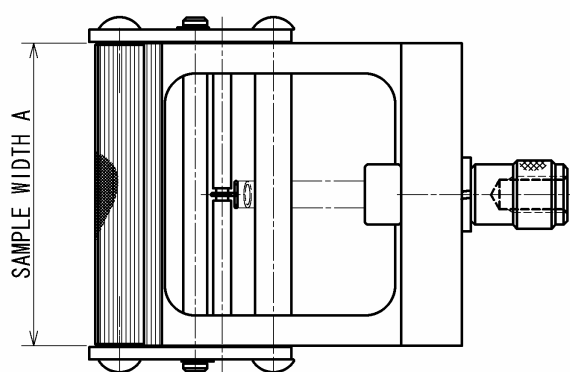
〔特徴〕

引張荷重が加わることで、より強い締付力が働きます。

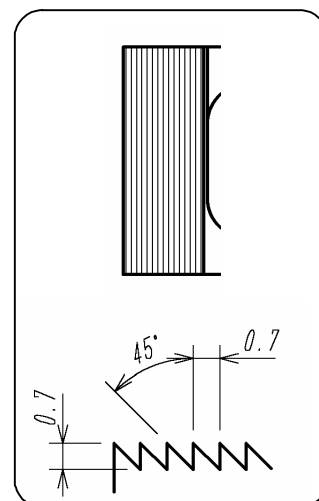
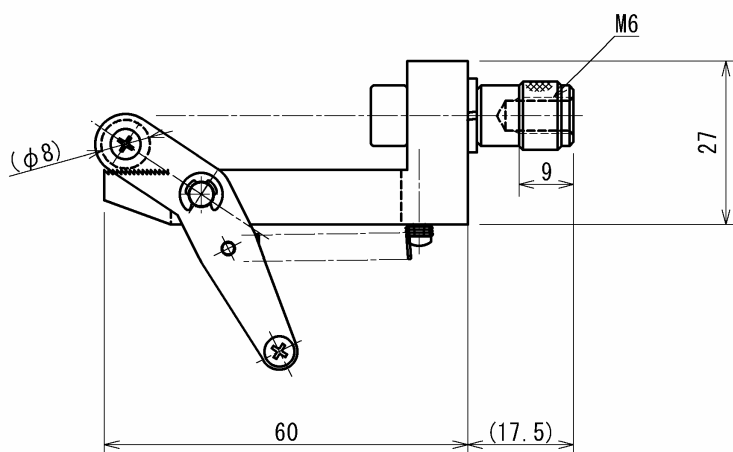
〔仕様〕

	GC-60	GC-100
サンプル幅 [A]	Max.30 mm	Max.50 mm
サンプル厚	Max.2 mm	
許容荷重	500N	
取付け部ねじ仕様	M6 P 1	
寸 法	W(79) × D(39) × H(51)	W(79) × D(59) × H(51)
重 量	約 158 g	約 300 g
推奨フォースゲージ 機種・荷重(N)	PS/FB/DPS/DPX/DPZ 系 19.8N ~ 500N	PS/FB/DPS/DPX/DPZ 系 49N ~ 500N

〔寸法図〕



型式	サンプル幅 [A]
GC-60	30
GC-100	50



〔歯形状詳細〕

〔注意事項〕

材料、形状によりチャックできないものもあります。
 弊社スタンドと組み合わせて利用すれば、より安定した計測が可能です。
 本記載事項は、改良等のため予告なく変更することがありますのでご了承ください。