

ファインポイントチャック／FP-50、51

細い材料形状・狭いスペースでの測定に最適



※ 上記写真は FP-51となります

〔用途〕

- 各種材料の引張強度試験用治具として当社フォースゲージに取付け、使用できます。
-
-
-

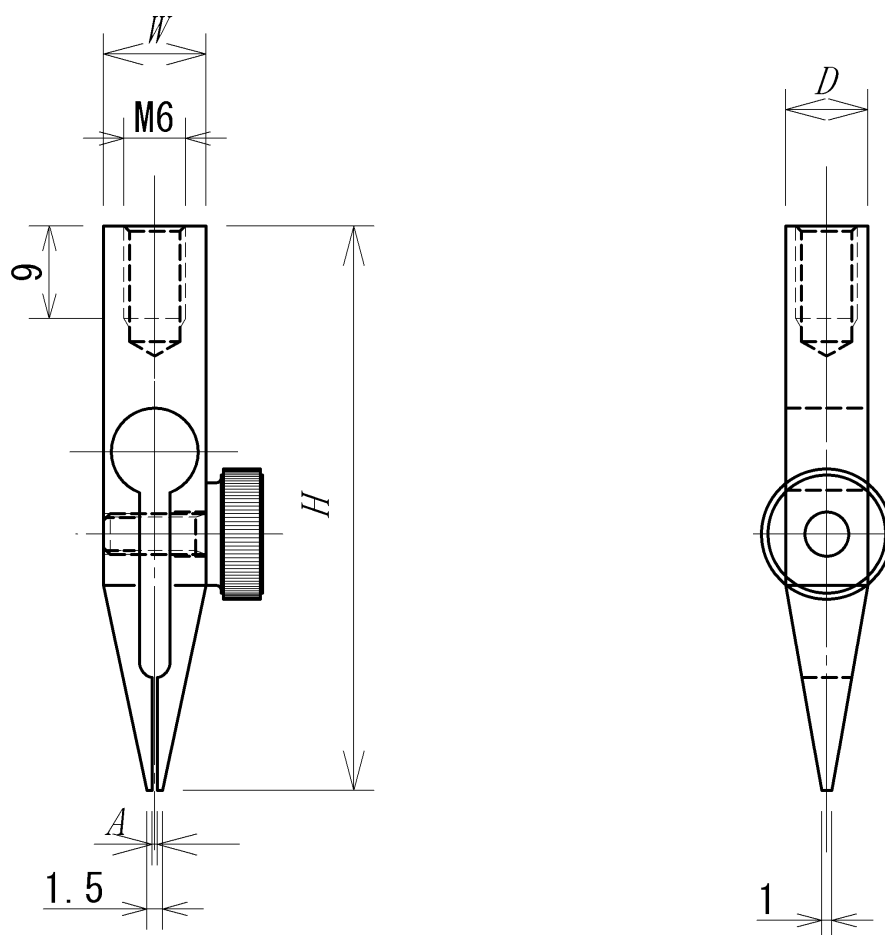
〔特徴〕

- 細い形状のテストピースをはさむのに適しています。
- 軽量なので低荷重の測定にも安心してお使いいただけます。
- 狭い場所での測定にもご使用いただけます。
-
-

〔仕様〕

| | FP-51 | FP-50 |
|-----------------------|-----------------------------|------------------------------|
| 特 徴 | 軽量型 | 標準用 |
| 最大負荷荷重 | 50N | 100N |
| 取付け部 ねじ仕様[S] | M6 P1 | M6 P1 |
| 寸法(WxHxD) | 10x55x8 mm | 10x55x8 mm |
| 開き幅(A) | 0.5mm | 0.5mm |
| 重 量 | 8g | 19g |
| 推奨フォースゲージ 機種・荷重(N) | PS/FB/DPS/DPX 系 2.4N~50N | PS/FB/DPS/DPX 系 2.4N~100N |

〔寸法図〕



〔注意事項〕

- 材料、形状によりチャックできないものもあります。
- 当社スタンドと組み合わせて利用すれば、より安定した計測が可能です。
- 本記載事項は、改良等のため予告なく変更することがありますのでご了承ください。
- 本製品は、型式により形状・材質が若干異なります。