

テストスタンド

MX-2000N

縦型電動計測スタンド

MX-2000N



写真のフォースゲージは別売です

[用途]

- 中荷重の各種材料強度試験 (引張強度, 圧縮強度, せん断強度測定など)
- 電気・電子部品等小物機械部品の評価試験 (はんだ付け強度, 圧着端子の抜け荷重測定など)
- 接着部・熱シールの剥離試験

[特徴]

- 一定速度 (速度調整可能)での安定した計測が可能です。
- 上下限位を利用した自動往復繰り返し試験が可能です。
- 左右・正面がオープンスペースとなっており,作業性が良好です。
- フォースゲージ DPZ シリーズと接続することにより,オーバー荷重での停止や荷重によるコントロールが可能になります。(ケーブルオプション)
- 速度可変ボリュームの他に任意に設定できる固定速度,ボリュームを切り替え可能。測定速度をいつでも一定の速度に戻すことができます。
- 速度可変点を設定でき,測定物に接近するまで高速で動作し,設定速度に切り替わり測定するなどにより効率的に測定を繰り返すことができます。

2003年4月11日現在

[仕様]

型式	MX-2000N	
許容荷重	2000N *1	
ストローク	350 mm	
送り速度	標準 6 - 180 mm/min 可変*2 固定速度または自由可変ボリュームを切り替え可能	
変速点設定	任意設定可能な変速点設定可能。通過すると高速 設定速度切替	
動作モード	マニュアル	操作スイッチによる動作
	シングルモード	設定速度で測定後自動復帰
	連続モード	設定速度で連続上下動
安全装置	任意設定上下限リミットスイッチ 非常停止ボタン ・オーバー荷重停止 (DPZ シリーズと接続) *3	
本体寸法	次ページ寸法図参照	
本体重量	約 23kg	
電源	AC100 - 240V フリー入力 消費電力約 50W	
追加可能なオプション機能	・スロースタート 速度 / 長さ計 速度範囲変更 など(下表参照)	
付属品	チャック取付板 ・電源コード ・フォースゲージ取付用ボルト	
特殊機能	DPZ シリーズと接続し, 設定荷重範囲で動作する (接続ケーブルオプション) 設定荷重範囲を保つよう動作 ・設定荷重を超えると停止	

*1 速度範囲を変更すると許容荷重が減少する場合があります *2 選択可能な速度範囲は下表参照 *3 接続ケーブルはオプションです

追加可能オプション

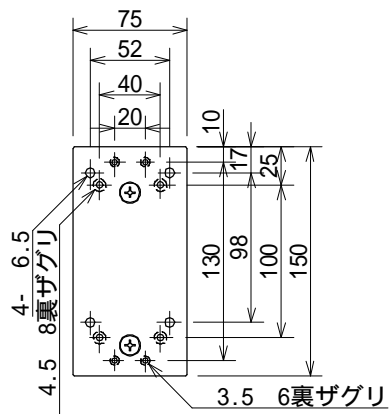
モデル	速度範囲(mm/min)	最大荷重(N)	その他
-TF	60 - 1800	100	
-WF	30 - 900	300	
-F	20 - 600	500	
-M	10 - 300	1000	
-O	3 - 90	2000	
-P	-	-	スロースタート
-E	-	-	速度 / 長さ計
-L	-	50%減少	ストローク 600mm

* オプションには別途費用がかかる場合があります。また、弊社では測定目的に応じカスタマイズすることもできますので上記の範囲に入らない測定を行う場合はご相談下さい

[注意事項]

- 荷重測定には、フォースゲージ等別途荷重測定器が必要です。弊社製品をご利用下さい。
- 測定用途に合わせた各種オプションアタッチメント(別売)が用意されています。
- 本記載事項は、改良等のため予告なく変更することがありますのでご了承ください。

[寸法図]



ゲージ取付板

