

## テストスタンド

---

### MX-500N / MV-500NII シリーズ

#### 縦型電動計測スタンド



写真は MX-500N-E です。

写真のフォースゲージは別売りです

#### [用途]

- 500N までの各種材料強度試験（引っ張り強度，圧縮強度，せん断強度測定など）
- 電子部品など小物機械部品の評価試験（半田付け強度，圧着端子の抜け荷重測定など）
- 接着部・ヒートシールの剥離試験

#### [特徴]

- ねじ送り方式により微小移動が可能であり，安定した推力が得られます。
- イマダフォースゲージ各機種に最適にデザインされています。
- フォースゲージと接続し，オーバー荷重停止・荷重コントロールができます。（MXシリーズのみ）
- 測長器により移動量を同時に測定できます。（オプション）

## [シリーズ型式]

ストローク	測長ユニット*	MX-500N シリーズ	MV-500NII シリーズ	最大荷重
通常		MX-500N	MV-500NII	500N
	○	MX-500N-S	MV-500NII-S	500N
ロング		MX-500N-L	MV-500NII-L	250N
	○	MX-500N-S-L	MV-500NII-S-L	250N

\* 最小単位 0.01 mm、ゼロクリア・原点機能付き。出荷時組込みです。お客さまにて組込むことはできません。

\*\* オプションの速度/長さ計(エンコーダー)仕様は、モデルチェンジに伴い廃止いたします。

速度範囲により型式末尾に以下の記号が付きます

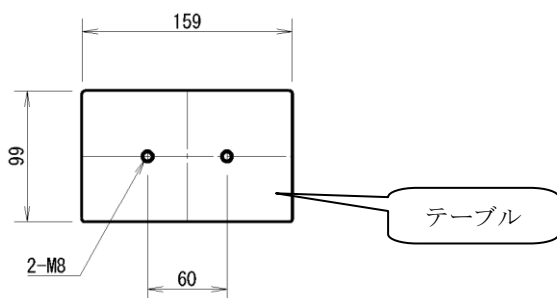
記号	速度範囲	許容荷重
-WF	40 - 1200 mm/min	100N
-F	20 - 600 mm/min	250N
-O	2 - 60 mm/min	500N 250N(ロングストローク)

## [MX-500N / MV-500NII シリーズ仕様]

型式	MX-500N	MV-500NII
許容荷重	500 N *ロングストローク時は半減します。	
ヘッド可動範囲	約 270 mm	
送り方法	台形ねじ(リード 3 mm)	
速度	10~300 mm/min 可変	
テーブル	150 x 100 mm(アルミ製:ステンレスカバー)	
適用フォースゲージ	イマダ メカニカル・デジタルフォースゲージ(高荷重型は除く)	
自動送りモード シングル・連続	○	ボタンを 2 秒間押し続けると離しても 動作を継続します
オーバー荷重停止 荷重コントロール	○ ※0	
本体寸法	寸法図参照	
本体重量	約 13 kg	
付属品	アタッチメント取付け板 GF-1(M6 軸)	

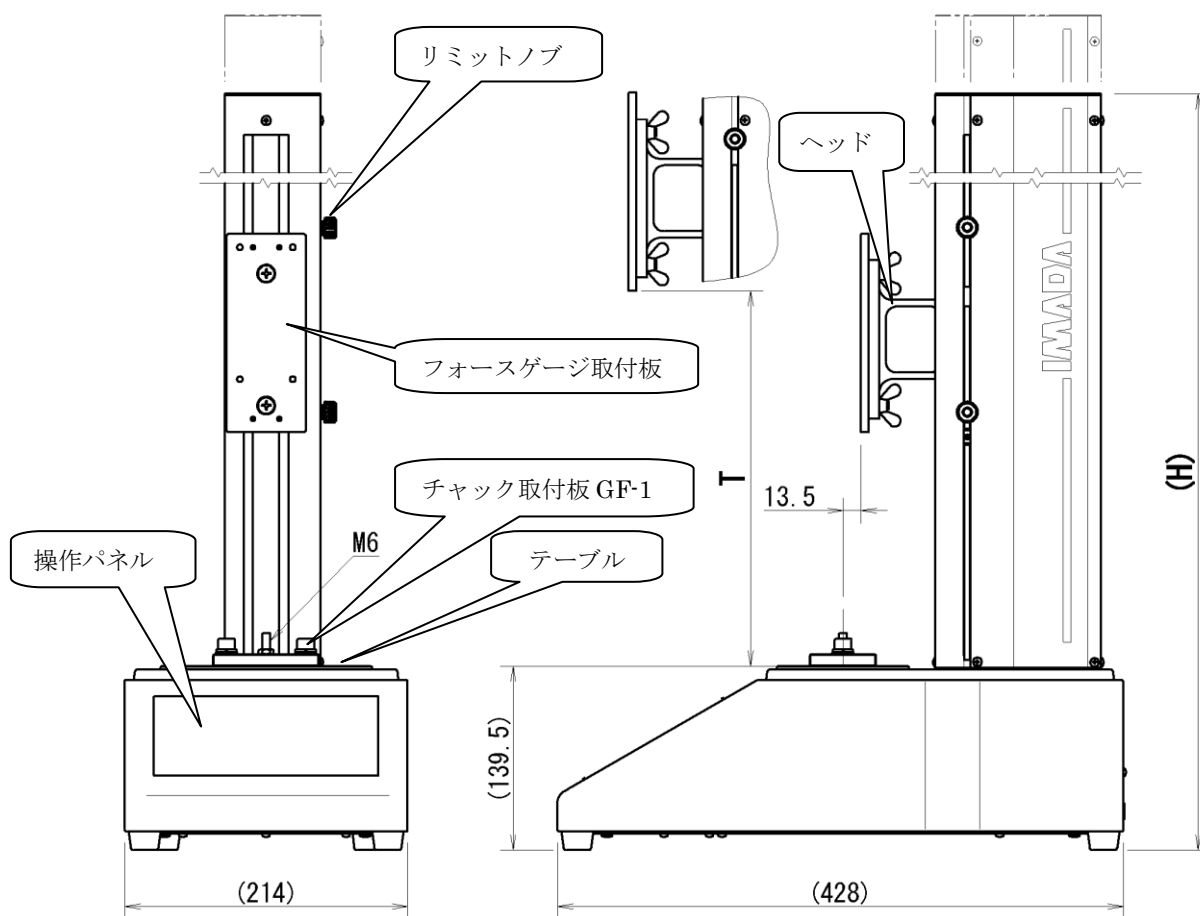
※0 接続ケーブル(CB-501:別売り)が必要です。一部の機種種のフォースゲージは対応していません。

## [寸法]



寸法 H(mm)

型式	H	T
MX/MV-500N(-S)	573	285
MX/MV-500N(-S)-L	773	485
MX/MV-500N-E	633	285
MX-MV-500N-E-L	833	485



## [注意事項]

- 荷重測定には別途フォースゲージなど荷重測定器が必要です。(別売り)
- 測定用途に合わせた各種オプションアタッチメントを用意しています。(別売り)
- 「オーバーロード停止」機能は、フォースゲージの故障を完全に防ぐことはできません。
- 最大荷重を超える荷重で使用しないで下さい。
- 高温・多湿・衝撃を避けてください。
- 本記載事項は、改良等のため予告なく変更することがありますのでご了承ください。