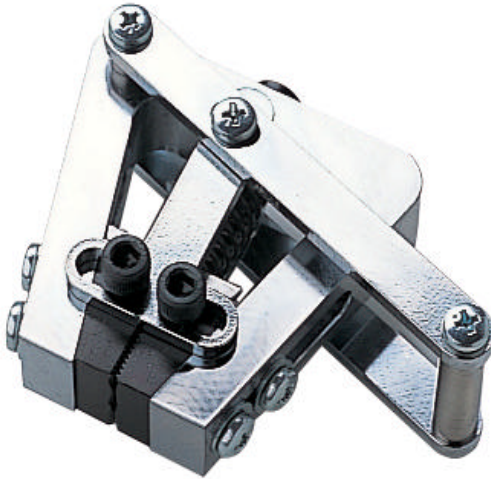


フォースゲージ用アタッチメント

クサビチャック / KC - 100, 1001, 5000

試料が容易に着脱できる万能型



KC-100



KC-1001

用途]

各種材料の引張強度試験用治具として当社フォースゲージに取付け、使用できます。

特徴]

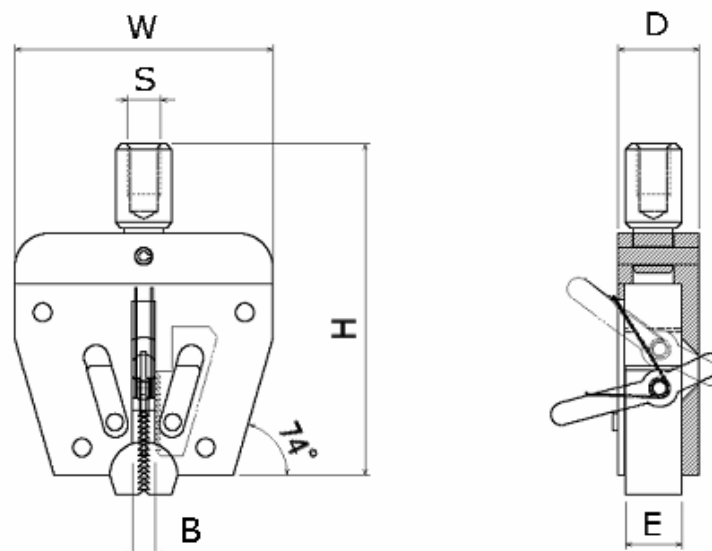
ワンタッチで試料の装着ができます。

引くことにより自動的に締まります。(クサビ効果による自己締め付け作用)

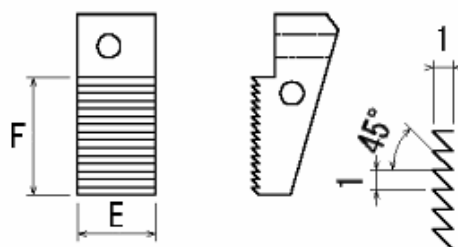
仕様]

	KC-100	KC-1001	KC-5000
特 徴	標準型	標準型	高荷重型
最大負荷荷重	500N	1000N	5000N
取 付 け 部 ね じ 仕 様 [S]	M6 P1	M6 P1	M10 P1.5
重 量	330 g	95 g	565 g
寸 法 (W × H × D)	(92) × 60 × 30 mm	46 × (59) × 14.5 mm	75 × (94) × 36 mm
つかみ幅 [B]	MAX10 mm	MAX 2.0 mm	MAX 5 mm
チャック厚さ [E]	15 mm	9.8 mm	23.8 mm
チャック奥行 [F]	22 mm	15 mm	26 mm
推奨 FG 機種	PS/FB/DPS/DPZ 系 10 N ~	PS/FB/DPS/DPZ 系 10 N ~	PSH/DPSH/DPZH 系 50 N ~

寸法図]



チャック歯形状詳細]



KC - 100外観図は次ページ。

注意事項]

材料、形状によりチャックできないものもあります。

当社スタンドと組み合わせて利用すれば、より安定した計測が可能です。

本記載事項は、改良等のため予告なく変更することがありますのでご了承ください。

本製品は、型式により形状・材質が若干異なります。

[KC - 100寸法図]

