

## フォースゲージ用アタッチメント

GC-1100 / GC-1200 / GC-5000

### フラットチャック



#### [用途]

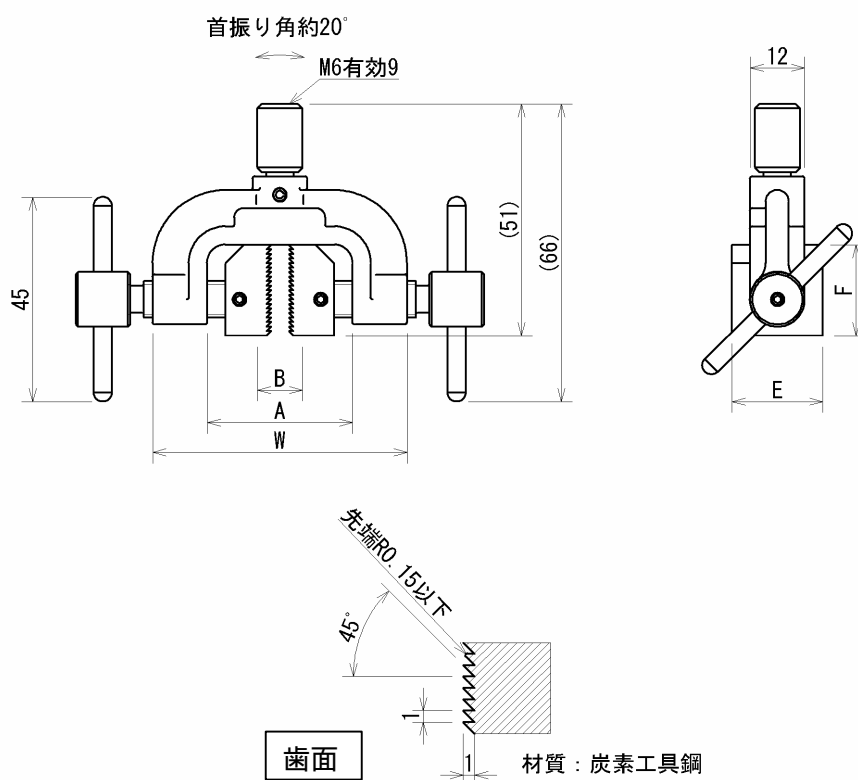
- 各種材料の引張強度試験用治具として当社フォースゲージに取付け、使用できます。

#### [特徴]

- 薄いものから厚いものまで幅広くチャックできます。

## [仕様]

	GC-1100	GC-1200	GC-5000
特 徴	標準型	幅広型	高荷重用
最大負荷荷重	1000 N	1000 N	5000 N
取付け部ねじ	M6x1 有効 9	M6x1 有効 9	M10 P1.5 有効 15
重 量	160 g	170 g	1400 g
寸法 (幅×高×奥行)	56 × (51) × 20 mm	66 × (51) × 20 mm	104 × (92) × 30 mm
内寸法 (A)	20 mm	42 mm	64 mm
開き幅 (B)	MAX 10 mm	MAX 20 mm	MAX 30 mm
チャック幅 (E)	20 mm	20 mm	29 mm
チャック高 (F)	20 mm	20 mm	37.5 mm
本体幅 (W)	56 mm	66 mm	104 mm
推奨フォースゲージ 機種 荷重 (N)	PS/FB/DPS/Z シリーズ 20 N 以上のモデル		PSH/DPSH/ZPH シリーズ 1000 N ~



## [注意事項]

材料、形状によりチャックできないものもあります。

当社スタンドと組み合わせて利用すれば、より安定した計測が可能です。

本記載事項は、改良等のため予告なく変更することがありますのでご了承ください。