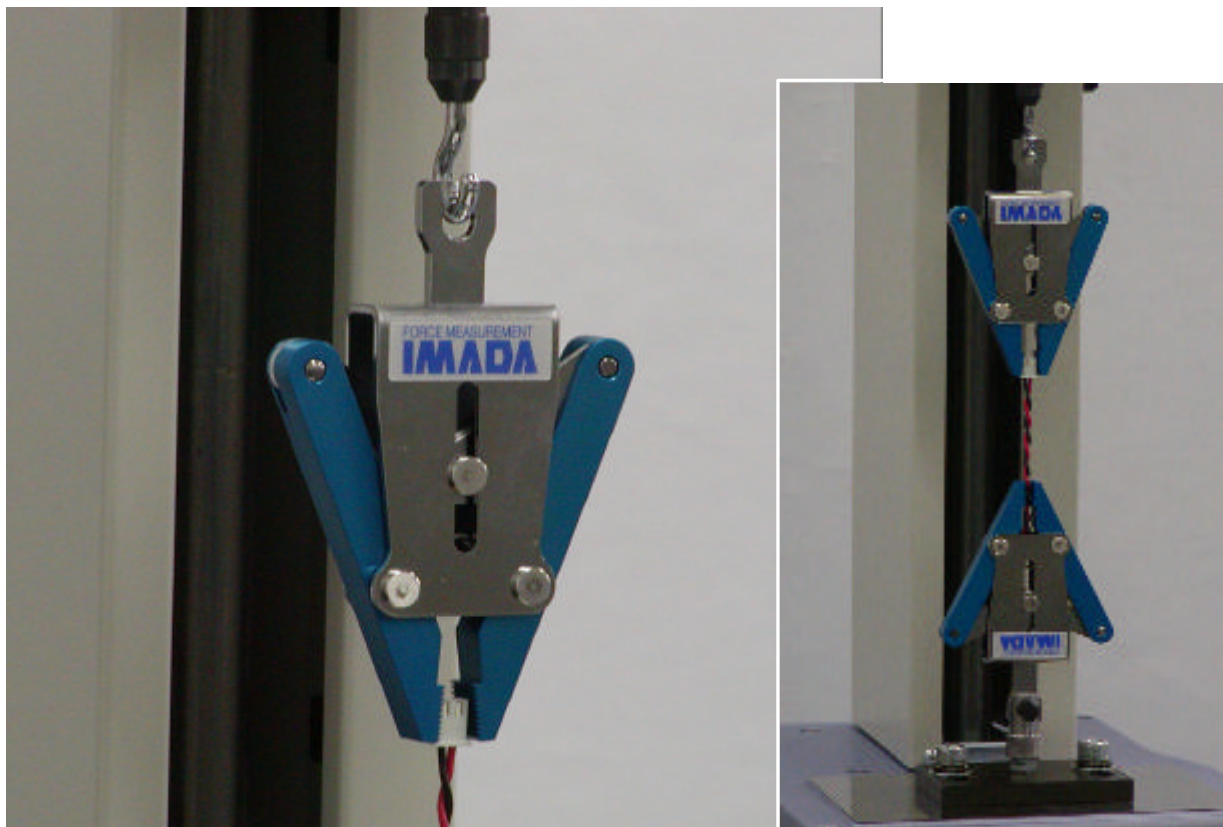


ハンタグラフチャック / PGC-0510

先端が大きい広がる万能型チャック

PGC-0510 x2 ケ
PGC-AD6 x1 ケ

[用途]

- 電子部品のリード線やフィルム、紙、ゴム等各種サンプルの引張試験用治具として、当社フォースゲージに取付けて使用します。

[特徴]

- 洗濯ばさみ機構で先端が大きく広がるため、サンプルの着脱が容易です。
- 薄いものから厚いものまで幅広くチャックできる万能型です。
- フォースゲージへの取付け¹はフック式を採用。本アタッチメントをフォースゲージから取外した状態でサンプルの着脱が行えます。
- 本アタッチメントを上下組合せて計測スタンドに取付け²、使用することが出来ます。

1 予めフォースゲージ標準付属アタッチメント 小鉤 (A-1/S-1/SR-1 の何れか)をご用意ください。

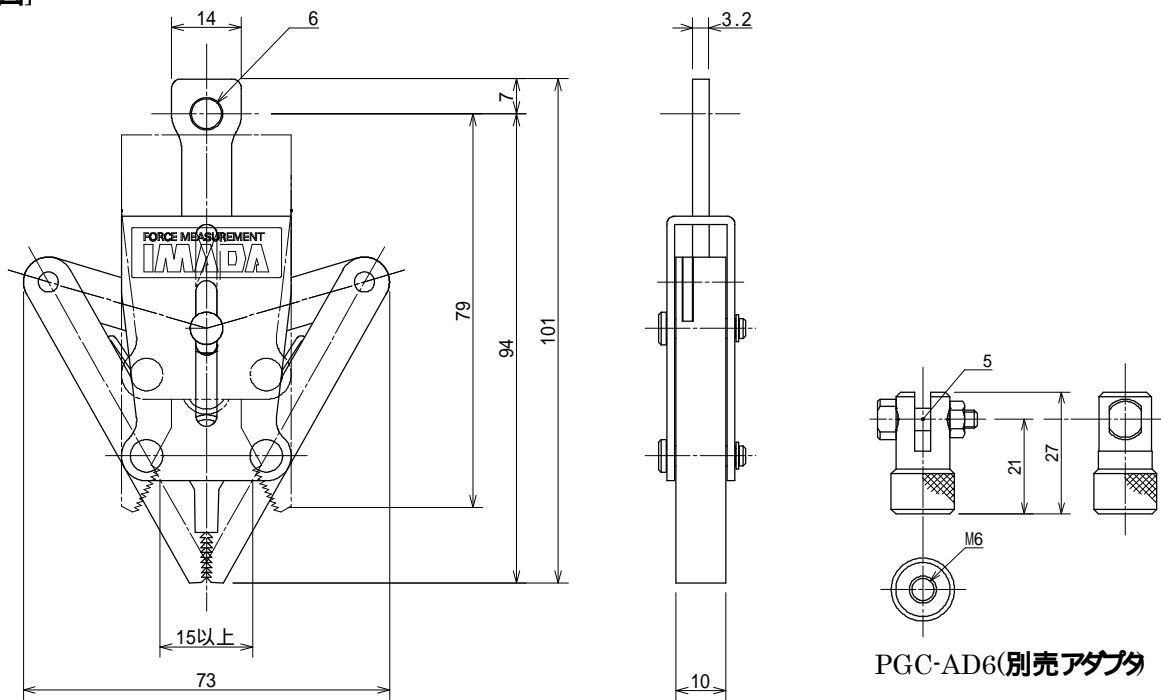
2 電動スタンドへの固定には別売アダプタ (PGC-AD6) が必要です。

[主な仕様]

型 式	PGC-0510
使用最大荷重	500N
フック通し穴	6 フォースゲージの計測軸へ予め標準アタッチメント 小鉤 (A-1/S-1/SR-1) を取付けてください。
開き幅	最大 15mm
寸 法	寸法図参照
重 量	約 110g
推奨フォースゲージ	PS/FB/DS2/Z シリーズ

型 式	PGC-AD6 (別売アダプタ)
使用最大荷重	500N
取付ネジ	M6

[寸法図]



[注意事項]

- 材料、形状によりチャックできないものもあります。
- 当社計測スタンドと組み合わせることで、より安定した計測が可能です。
- 本アタッチメントを上下組合せて計測スタンドに取付ける場合、計測スタンドのストロークが減少しますのでご注意ください。
- 本記載事項は、改良等のため予告なく変更することがありますのでご了承ください。