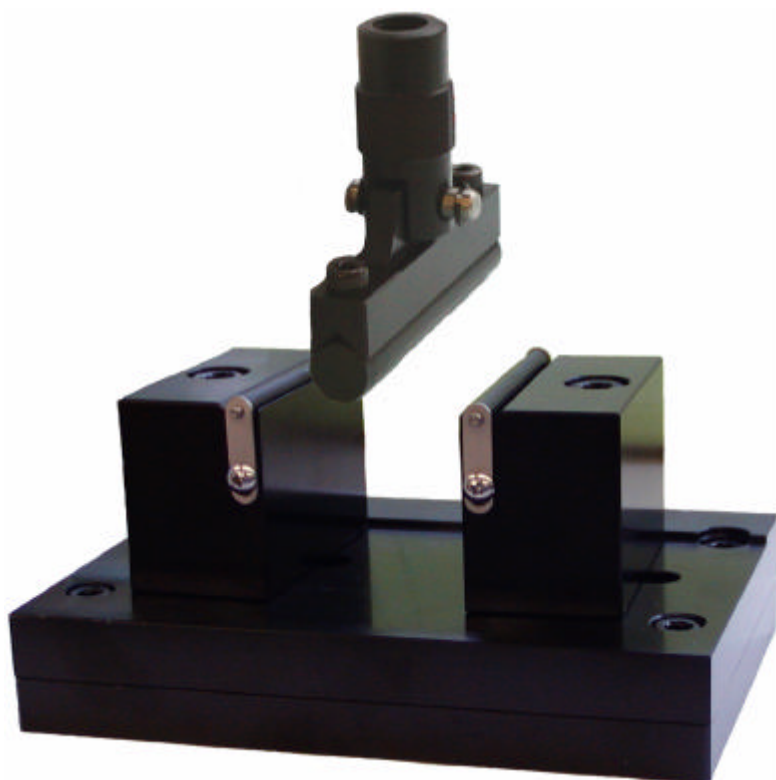

押し曲げ治具 / GA- 10N、5000N

押し付け・折り曲げ試験用治具



用途]

各種材料の引張強度試験用治具として当社フォースゲージに取付け、使用できます。

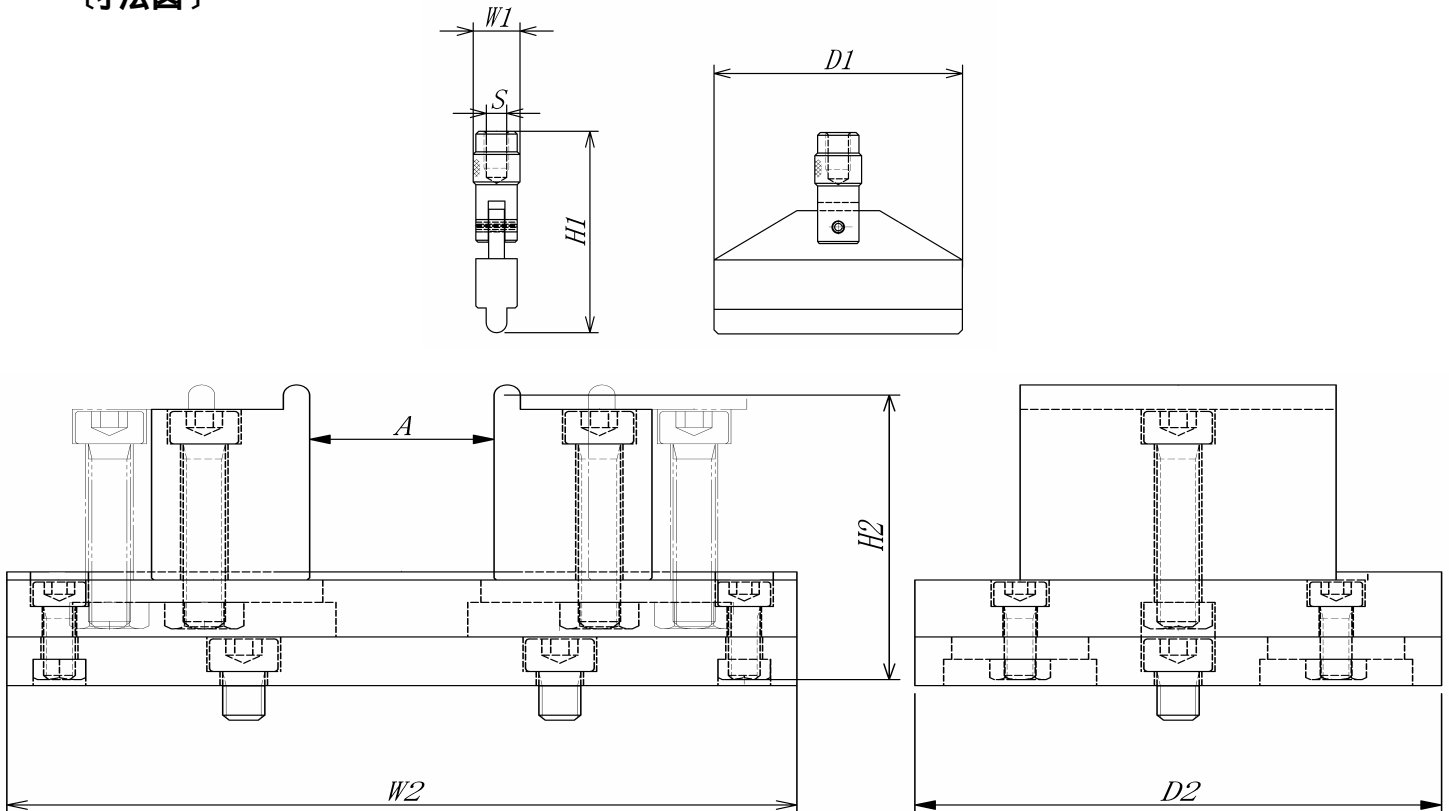
特徴]

押し付け・折り曲げ試験用です。

〔仕様〕

	GA 10N	GA 5000N
特 徴	標準型	高荷重型
最大負荷荷重	500N	5000 N
取付け部 ねじ仕様 (F)	M6 P1	M 10 P1.5
重量 (押し付け部) 重量 (スタント取り付け側)	100 g 4100 g	120 g 4200 g
寸法 (W1 × H1 × D1) 寸法 (W2 × H2 × D2)	11.5 × 49 × 60mm 150 × 74 × 100mm	16.5 × 50 × 60mm 150 × 69 × 100mm
開き幅 [A]	5 ~ 60mm	5 ~ 70mm
推奨フォースゲージ 機種・荷重 (N)	PS/FB/DPS/DPX 系 20 N ~ 500N	PS/FB/DPS/DPX 系 20 N ~ 2000N

〔寸法図〕



〔注意事項〕

材料、形状によりチャックできないものもあります。
 当社スタンドと組み合わせて利用すれば、より安定した計測が可能です。
 本記載事項は、改良等のため予告なく変更することがありますのでご了承ください。
 本製品は、型式により形状・材質が若干異なります。

2003年10月27日現在