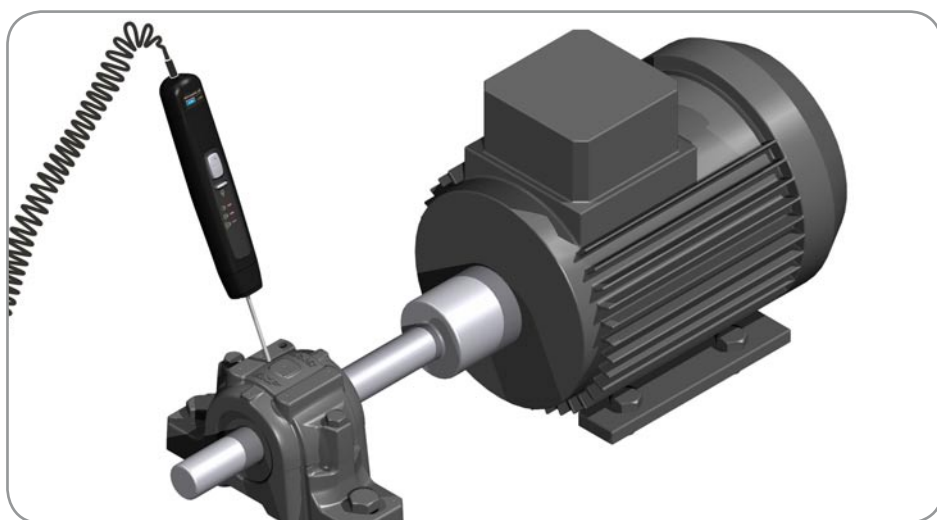


## 电子听诊器 TMST 3

### 方便地检查轴承和机器的噪音

SKF TMST 3电子听诊器是一款高质量、灵敏的检测仪器，它通过检测机器的噪音或振动来确定有故障的机器部件。TMST 3包括耳机、两种长度的听针（70和220mm）以及一个预先录制好的样品录音光盘，里面录有最常见故障机器噪音，所有组件都装在一个坚固耐用的仪器箱里。

- 优良的声音质量、可靠地确定产生噪音的可能原因
- 用户友好，易于使用，不需要专门的培训
- 轻便、采用人体工学设计，只需一只手就可操作
- 良好的耳机质量，即使在强噪音环境下，也可以保证声音的质量
- 样品录音光盘，模拟信号输出可用于录音，以进行分析和比较
- 标配两种规格的听针，70 和 220 mm，可满足几乎各种环境使用。
- 音量可数字化调节，共有32级，自由调节到所需的音量。



#### 技术数据

定货号	TMST 3
描述	电子听诊器
频率范围	30Hz-15kHz
工作温度范围	-10—+45°C
输出音量	32级可调
LED指示灯	电源开 音量 电量低
最大录音输出	250mW
耳机	48欧姆（带耳朵防护）
自动关闭	有，2分钟内无操作
电池	4节AAA/R03（标配）
电池使用寿命	30小时（连续使用）
耳机尺寸	220 x 40 x 40 mm
听针长度	70, 220mm
重量	
总重量	1560g
手持器	162g
耳机	250g

