

# Технические характеристики

GS 01F06A00-01R

Модель DY  
Модель DYA

Вихревой расходомер

digitalYEWFLOW



Модель DY-D, DY-E  
Интегрального типа



Модель DYA  
Преобразователь разнесенного типа



Модель DY-N  
Датчик разнесенного типа

## Технология, проверенная практикой

**digitalYEWFLOW** объединяет в себе чувствительный элемент, проверенный практикой в более чем 200000 приборах, работающих во всем мире, и уникальную цифровую электронику, построенную на технологии **SSP (Спектральная обработка сигнала)\***.

**digitalYEWFLOW** обеспечивает высокую точность и стабильность измерений даже в жестких условиях эксплуатации. В сочетании с высокой надежностью и прочностью конструкции это обеспечивает повышение эффективности его применения и снижение эксплуатационных расходов.

В **digitalYEWFLOW** многопараметрического типа (опция /MV) встроен датчик температуры, обеспечивающий измерение температуры и расчет массового расхода.

\* SSP – уникальная разработка фирмы Йокोगава.

## ОСОБЕННОСТИ

- Новые функции, обеспечиваемые технологией **SSP (Спектральная обработка сигнала)**: SSP-фильтр непрерывно анализирует вибрацию и состояние среды внутри расходомера и, используя эти данные, автоматически подстраивает режимы обработки сигнала, **обеспечивая функции и характеристики, ранее недостижимые для вихревых расходомеров**. SSP точно определяет вихри при малых расходах, обеспечивая высокую стабильность измерений.
- Расширенная самодиагностика: Прогнозируются и отображаются такие нештатные условия процесса, как сильная вибрация трубопровода и аномальный поток.
- Высокая точность:  
±0,75% расхода (жидкость)  
(±0,5% расхода: типовая точность / не гарантировано)  
±1% расхода (газ, пар)
- Широкий спектр рабочих температур:  
Высокотемпературная версия – до 450°C  
Криогенная версия – минимум -200°C
- Простота задания параметров:  
Группирование наиболее часто используемых па-

раметров в формат быстрого доступа сокращает время пуско-наладки.

- Четкий, выразительный дисплей  
Отображение текущего расхода или температуры (опция) и суммарного расхода одновременно с диагностикой процесса.
- Аналоговый/импульсный выходной сигнал:  
Одновременный выход для величины расхода или температуры (опция) и импульсный.
- Выход сигнализации / состояния (реле расхода)  
Вывод сигнализации при нештатной ситуации.
- Датчик из нержавеющей стали без трущихся частей: Высокая прочность и надежность.
- Максимальная дистанция для разнесенного типа 30 м.
- Взрывобезопасное исполнение по стандартам JIS / FM / ATEX / CSA / SAA.

## МНОГОПАРАМЕТРИЧЕСКИЙ ТИП (опция)

В вихреобразователь **digitalYEWFLOW** многопараметрического типа встроен датчик температуры (Pt1000). Обеспечивается измерение температуры и расчет массового расхода с коррекцией по температуре.

- В **digitalYEWFLOW** встроена функция зависимости "плотность/температура" для пара, и обеспечено измерение массового расхода насыщенного и перегретого пара (расчет массового расхода)
- Точность многопараметрического **digitalYEWFLOW**: ±0,5% величины для измерений температуры, ±2% величины для расчета массового расхода.

### Содержание

■ Особенности .....	1
■ Стандартные характеристики .....	2
■ Коды моделей и опций .....	4
■ Характеристики опций (для опасных зон) .....	6
■ Характеристики опций .....	8
■ Опция многопараметрический тип (с встроенным датчиком температуры) (MV) (*1) .....	9
■ Выбор типоразмера .....	10
■ Замечания по монтажу .....	14
■ Габаритные размеры .....	17

## ■ СТАНДАРТНЫЕ ХАРАКТЕРИСТИКИ

### Технические характеристики

#### Объект измерения:

Жидкость, газ, пар (не применять для многофазных и вязких жидкостей)

#### Диапазон измерения расходов:

См. Таблицу 7

**Точность:**  $\pm 0,75\%$  текущего расхода (жидкость)  
 $\pm 1\%$  текущего расхода (газ, пар)

См. Таблицу 9

При выборе многопараметрического типа см. стр.9.

**Воспроизводимость:**  $\pm 0,2\%$  текущего расхода

#### Калибровка:

Расходомер калибруется на заводе проливом по воде.

Калибровка температуры и расхода для опции /MV – по воде.

### Нормальные условия эксплуатации

#### Диапазон рабочих температур:

от -40 до 260°C (стандартная модель)

от -200 до 100°C (криогенная версия: опция)

от -40 до 450°C (высокотемпературная версия: опция)

При выборе многопараметрического типа см. стр.9.

Для интегрального типа расходомера см. Рисунок 1.

#### Предел рабочего давления:

-0,1 МПа (-1 кг/см<sup>2</sup>) до номинала фланца

#### Диапазон температуры окружающей среды:

от -40 до 85°C (датчик и преобразователь разнесенного типа)

от -40 до 85°C (расходомер интегрального типа, см. Рисунок 1)

от -30 до 80°C (расходомер интегрального типа с дисплеем, см. Рисунок 1)

**Влажность воздуха:** 5...100%ОВ (при 40°C)  
(без конденсации)

**Напряжение питания:** 10,5...42 В перем. ток  
(См. Рисунок 2; соотношение напряжения источника питания и сопротивления нагрузки)

### Механические характеристики

#### Материал (общий тип)

См. Таблицу 1.

Корпус; литой нержавеющая сталь SCS14A (эквивалентна CF8M, SUS316)

Вихреобразователь;

Дуплексная нержавеющая сталь (DCS1, только для 15 мм DCS1-H, обе - эквивалент JIS SUS329J1, ASTM CD4MCu)  
DCS1 и DCS1-H – зарегистрированная торговая марка Daido Tokusyu Steel Co.

Прокладка; нерж. сталь JIS SUS316 с политетрафторэтиленовым (Тефлон) покрытием.

Корпус и кожух преобразователя, крышка;  
Алюминиевый сплав

#### Покрытие:

Корпус преобразователя, крышка; цвет "темнозеленый" (Munsell 0.6GY 3.1/2.0) (Коррозионно-стойкое полиуретановое покрытие)

#### Защита:

Влагозащита IP67, NEMA4X, JIS C0920.

#### Классификация опасных зон:

См. пункт "Характеристики опций"

#### Отверстия под кабельные вводы:

Внутренняя резьба JIS G1/2, ANSI 1/2 NPT или ISO M20 x 1.5

#### Сигнальный кабель (для разнесенного типа):

Кабель модели DYC для соединения датчика и преобразователя. Макс. длина: 30 м.

Материал внешней оболочки: теплостойкий полиэтилен

Пределы температур: от -40 до 150°C

#### Вес:

См. пункт "Габаритные размеры"

#### Монтаж:

Датчики для интегрального и разнесенного типа:

Фланцевый или бесфланцевый (б/ф) монтаж между смежными фланцами трубы

Преобразователь разнесенного типа: монтаж на 2-дюймовую трубу.

### Электрические характеристики

Примечание: Выходы импульсный, сигнализации и состояния используют общие клеммы, поэтому эти функции не применяются одновременно.

**Выходной сигнал:** Двойной выход (аналоговый и транзисторный выход могут быть получены одновременно). В этом случае см. пункт "Замечания по установке" по электропроводке питания и импульсного выхода.

Аналоговый: 4...20 мА пост.тока, 2-проводный.

Транзисторный выход\*:

С открытым коллектором, 3-проводный. Выходы импульсный, сигнализации, состояния задаются соотв. параметрами.

Номинал контакта: 30 В пост.тока, 120 мА  
Низкий уровень: 0...2 В пост.тока (см. Рисунок 3)

#### Требования по связи:

##### Сигнал связи:

Сигнал по протоколу связи BRAIN/HART (накладываемый на сигнал 4...20 мА)

#### Характеристики линий связи:

##### Сопротивление нагрузки:

от 250 до 600  $\Omega$  (включая сопротивление кабеля) см. Рисунок 2.

##### Напряжение питания:

от 16,4 до 42 В пост.тока для протоколов цифровой связи BRAIN/HART (от 16,4 до 30 В пост.тока для искробезопасного типа) см. Рисунок 2.

**Расстояние от других силовых линий:** 15 см и более (Избегайте прокладки параллельных линий).

#### BRAIN:

##### Расстояние связи:

До 2 км при использовании кабелей CEV с полиэтиленовой изоляцией в ПВХ-оболочке. Расстояние меняется в зависимости от типа кабеля.

**Емкость нагрузки:** 0,22 мкФ или менее

**Индуктивность нагрузки:** 3,3 мГн или менее

**Входное полное сопротивление приемника, подсоединенного через приемочное сопротивление:**

10 к $\Omega$  или более при 2,4 кГц.

**HART:****Расстояние связи:**

До 1,5 км при использовании многожильных кабелей витых пар. Расстояние меняется в зависимости от типа кабеля.

**Длина кабеля для конкретных позиций:**

Используйте следующую формулу для определения длины кабеля для конкретных позиций

$$L = \frac{65 \times 10^6}{(R \times C)} \frac{(Cf + 10000)}{C}$$

где:

L – длина в метрах;

R – сопротивление в  $\Omega$ , включая сопротивление барьера;

C – емкость кабеля в пФ/м;

Cf – макс. емкость шунта приемных устройств в пФ/м.

**Функции:****Постоянная времени демпфирования:**

от 0 до 99 секунд (63% времени отклика)

Примечание: Время задержки : 0,5 с.

Постоянная времени схемы аналогового выхода : 0,3 с.

**Импульсный выход\*:**

Импульсный выход выбирается из масштабируемого, немасштабируемого и частотного (число импульсных выходов в секунду при 100% выходе).

Частота импульса : макс. 100кГц.

Коэффициент заполнения:  $\approx 50\%$  (1:2 до 2:1).

**Самодиагностика и выход сигнализации\*:**

При срабатывании сигнализации (выходной сигнал вне диапазона, отказ ЭСППЗУ, вибрация, шум, аномальный поток (засорение), пузырьки), сигнал подается на выход и отображается. Выход сигнализации при этом попеременно замыкается и размыкается.

**Аналоговый выход:**

При выборе опции /MV для аналогового выхода выбирают отображение значений расхода или температуры.

**Выход состояния\*:**

Реле расхода:

Если расход уменьшается при заданном значении расхода, выводится сигнал состояния.

Режим выхода сигнала состояния можно менять на обратный (ON/OFF).

**Защита данных при сбое питания:**

Данные (параметры, значения сумматоров, и т.п.) сохраняются ЭСППЗУ. Батарея поддержки памяти не требуется.

**Коррекция:****Коррекция погрешности прибора:**

Аппаратная погрешность вихревого расходомера может быть скорректирована кусочно-линейной аппроксимацией.

**Коррекция по числу Рейнольдса:**

Ошибка выхода по числу Рейнольдса 20000 или меньше исправляется с помощью кусочно-линейной аппроксимации с пятью точками излома.

**Коррекция на расширение газа:**

При измерении сжимаемых сред, газа и пара, коэффициент расширения используется для коррекции ошибки, возникающей при высокой скорости потока (35 м/с и более).

**Сигнализация отказа ЦПУ или ЭСППЗУ:**

В случае сбоя ЦПУ или ЭСППЗУ расходомер может генерировать выходной сигнал верхнего предела (Up-scale) (21,6 мА и более).

С помощью переключки "Режим сигнализации" Пользователь может установить направление изменения выхода при отказе к верхнему (Up-scale) или нижнему (Down-scale) (3,6 мА и менее) пределу.

**Дисплей:**

Расход (в % или технических единицах) или температура и суммарный расход могут отображаться одновременно. Выводятся короткие сообщения самодиагностики. Локальная установка параметров осуществляется с помощью клавишей на дисплее.

При монтаже возможен поворот дисплея на 90° вправо или влево.

**Соответствие стандартам ЭМС:**

EN61326

AS/NZS 2064

Примечание: Для разнесенного исполнения сигнальный кабель следует прокладывать в металлическом кабелепроводе.

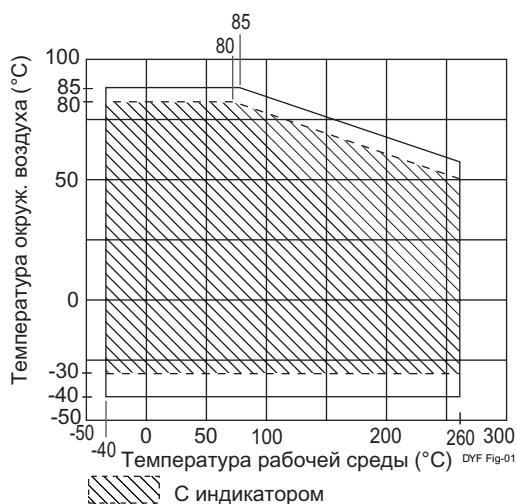


Рисунок 1 Предел температуры окр. воздуха (интегральный тип)

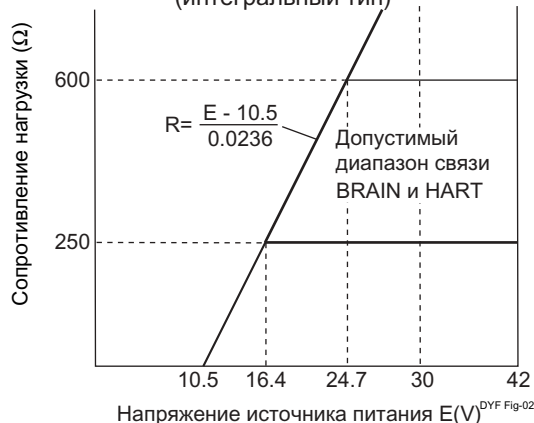


Рисунок 2 Соотношение напряжения питания и сопротивления нагрузки

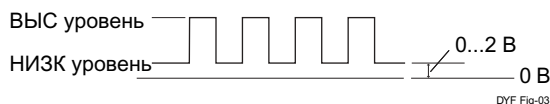


Рисунок 3 Высокий и низкий уровень (импульсный выход)

## ■ КОДЫ МОДЕЛЕЙ И ОПЦИЙ

### Вихревой расходомер DY (интегрального типа, датчик для разнесенного типа)

Модель	Суффикс-код	Описание
DY015	.....	Размер 15 мм
DY025	.....	Размер 25 мм
DY040	.....	Размер 40 мм
DY050	.....	Размер 50 мм
DY080	.....	Размер 80 мм
DY100	.....	Размер 100 мм
DY150	.....	Размер 150 мм
DY200	.....	Размер 200 мм
DY250	.....	Размер 250 мм
DY300	.....	Размер 300 мм
Выходной сигнал/Связь *1	-D .....	4...20 мА, пост., импульс
	-E .....	Протокол связи BRAIN
	-N .....	4...20 мА, пост., импульс Протокол связи HART Датчик для разнесенного типа
Материал корпуса *2	A .....	SCS14A *11
	B .....	CF8M *3
	C .....	DIN 1.4552
	W .....	WCB
Материал вихреобразователя *4	L .....	DCS1 (15 мм – DCS1-H)
	M .....	CD2Mcu
	X .....	Иной
Соединение с технологической линией *5	AJ1 .....	Б/ф JIS 10 K
	AJ2 .....	Б/ф JIS 20 K
	AJ4 .....	Б/ф JIS 40 K
	AA1 .....	Б/ф ANSI класс 150
	AA2 .....	Б/ф ANSI класс 300
	AA4 .....	Б/ф ANSI класс 600
	AD1 .....	Б/ф DIN PN10
	AD2 .....	Б/ф DIN PN16
	AD3 .....	Б/ф DIN PN25
	AD4 .....	Б/ф DIN PN40
	BJ1 .....	Фланец (RF) JIS 10K
	BJ2 .....	Фланец (RF) JIS 20K
	BJ4 .....	Фланец (RF) JIS 40K
	BA1 .....	Фланец (RF) ANSI класс 150
	BA2 .....	Фланец (RF) ANSI класс 300
	BA4 .....	Фланец (RF) ANSI класс 600
	BA5 .....	Фланец (RF) ANSI класс 900
	BD1 .....	Фланец (RF) DIN PN10
	BD2 .....	Фланец (RF) DIN PN16
	BD3 .....	Фланец (RF) DIN PN25
BD4 .....	Фланец (RF) DIN PN40	
BD5 .....	Фланец (RF) DIN PN64	
BD6 .....	Фланец (RF) DIN PN100	
CA4 .....	Фланец ANSI класс 600 (под прокладку овального сечения)	
CA5 .....	Фланец ANSI класс 900 (под прокладку овального сечения)	
Отверстия под кабельные вводы *12	-0 .....	Внутренняя резьба JIS G 1/2
	-2 .....	Внутр. резьба ANSI 1/2 NPT *6
	-4 .....	Внутр. резьба ISO M20-1.5
Дисплей *7	D .....	С дисплеем
	N .....	Без дисплея. Датчик разнесенного типа
Опции	/□	См. "Характеристики опций"

\*RF – фланец с соединительным выступом

### Преобразователь вихревого расходомера DYA (для разнесенного типа)

Модель	Суффикс-код	Описание
DYA	.....	Преобразователь вихревого расходомера DYA (для разнесенного типа)
Выходной сигнал / Связь *1	-D .....	4...20 мА, пост., импульс
	-E .....	Протокол связи BRAIN
Отверстия под кабельные вводы	-0 .....	Внутренняя резьба JIS G 1/2
	-2 .....	Внутр. резьба ANSI 1/2 NPT *6
	-4 .....	Внутр. резьба ISO M20-1.5
Дисплей *7	D .....	С дисплеем
	N .....	Без дисплея
Опции	/□	См. "Характеристики опций"

### Сигнальный кабель DYC

Модель	Суффикс-код	Описание
DYC	.....	Сигнальный кабель
Концевая заделка	-0 .....	Без концевой заделки *8
	-1 .....	С концевой заделкой
Длина кабеля	-05 .....	5 м
	-10 .....	10 м
	-15 .....	15 м
	-20 .....	20 м
	-25 .....	25 м
	-30 .....	30 м
	-/□□ .....	□□ м *9
Опции	/C□□ .....	Комплект концевой заделки *10
	/MV .....	Сигнальный кабель для модели с датчиком температуры

- \* 1: Параметры - номинальный размер, рабочая среда (жидкость, газ, пар), плотность, вязкость, давление, температура, диапазон расхода - установленные на заводе перед отгрузкой.
- \* 2: См. Таблицу 1.  
В случае /NC или /HX или /HY или /HT или /LT, выберите X (иные).  
Марка материала корпуса (SCS14A или CF8M или DIN 1.4452 или WCB) варьируется в зависимости от региона. Пожалуйста, свяжитесь с местным коммерческим представителем YOKOGAWA.
- \* 3: В случае B (CF8M), подсоединение к технологической линии возможно только по ANSI (AA1, AA2, AA4, BA1, BA2, BA4, BA5, CA4, CA5)
- \* 4: См. Таблицу 1.  
В случае /NC или /HX или /HY или /HT или /LT, выберите X (иные).  
Марка материала вихреобразователя (DCS1 (15 мм - DSD1-H), CD4Mcu) варьируется в зависимости от региона. Пожалуйста, свяжитесь с местным коммерческим представителем YOKOGAWA.
- \* 5: См. Таблицу 2.
- \* 6: В случае /FF1 или /CF1, длина резьбы больше чем по стандарту ANSI на 0,5...3,5 "нитки".
- \* 7: Для датчика разнесенного типа указывайте опцию "N" – без дисплея.
- \* 8: Прилагается один комплект концевой заделки кабеля.
- \* 9: Укажите длину кабеля двузначной цифрой с шагом 5 м (например, 35 м, 40 м и т.п.).  
Кабель может быть нарезан до требуемой длины в пределах 30 м на площадке заказчика. В этом случае, выберите Код концевой заделки [-0].
- \*10: Введенные цифры указывают необходимое количество комплектов. Только для Кода концевой заделки [-0].
- \*11: В случае A (SCS14A) подсоединение к технологической линии возможно только по JIS (AJ1, AJ2, AJ4, BJ1, BJ2, BJ4)
- \*12: В случае взрывобезопасного типа, стандарт резьбы зависит от конкретного типа взрывозащиты. См. "Характеристики опций (Классификация опасных зон)"

Таблица 1 Материал корпуса, вихреобразователя, прокладки

Опция (Примечание 1)	Код опции (Примечание 1)	Материал			Подсоединение	
		Корпус (Примечание 2)	Вихреобразователь (Примечание 3)	Прокладка	Бесфланцевое	Фланцевое
Стандартная модель (информация)	-----	SCS14A CF8M DIN1.4552 WCB	DCS1 (DSDH-1) CD4MCu	(Примечание 4)	от 15 до 100 мм	от 15 до 300 мм
Соответствие NACE	NC	CF8M	Хастеллой С	(Примечание 4)	от 15 до 100 мм	от 15 до 200 мм
Антикоррозионная Версия I	HX	Хастеллой С	Хастеллой С	(Примечание 5)	от 15 до 50 мм	-----
Антикоррозионная Версия II	HY	SCS14A CF8M DIN1.4552 WCB	Хастеллой С	(Примечание 4)	от 15 до 100 мм	от 15 до 100 мм
Высокотемпературная Версия	HT	SCS14A CF8M DIN1.4552 WCB	Хастеллой С	Нержавеющая сталь JIS SUS316, покрытая серебром	от 25 до 100 мм	от 25 до 200 мм
Криогенная Версия	LT	SCS14A CF8M DIN1.4552	Хастеллой С	(Примечание 4)	от 15 до 100 мм	от 15 до 100 мм

(Примечание 1) См. Раздел "Характеристики опций"

(Примечание 2) В случае /NC или /HX или /HY или /HT или /LT, выберите код материала корпуса [-X]. Марка материала корпуса (SCS14A или CF8M или DIN1.4552 или WCB) варьируется в зависимости от региона. Пожалуйста, свяжитесь с местным коммерческим представителем YOKOGAWA.

(Примечание 3) В случае /NC или /HX или /HY или /HT или /LT, выберите код материала вихреобразователя [-X]. Марка материала вихреобразователя (DCS1 (для 15 мм - DSD1-H), CD4MCu) варьируется в зависимости от региона. Пожалуйста, свяжитесь с местным коммерческим представителем YOKOGAWA.

(Примечание 4) Нержавеющая сталь JIS SUS316 с политетрафторэтиленовым (Тефлон) покрытием.

(Примечание 5) Хастеллой С с политетрафторэтиленовым (Тефлон) покрытием.

Таблица 2 Выбор типа подсоединения к технологической линии

Подсоединение к технологической линии	Бесфланцевый		Фланец (RF)		Фланец (прокладка овального сечения)	
	Суффикс-код	Номинальный размер	Суффикс-код	Номинальный размер	Суффикс-код	Номинальный размер
JIS 10 K	AJ1	от 15 до 100 мм	BJ1	от 15 до 300 мм	----	----
JIS 20 K	AJ2	от 15 до 100 мм	BJ2	от 15 до 300 мм	----	----
JIS 40 K	AJ4	от 15 до 100 мм	BJ4	от 15 до 150 мм	----	----
ANSI Class 150	AA1	от 15 до 100 мм	BA1	от 15 до 300 мм	----	----
ANSI Class 300	AA2	от 15 до 100 мм	BA2	от 15 до 300 мм	----	----
ANSI Class 600	----	от 15 до 100 мм	BA4	от 15 до 200 мм	CA4	от 15 до 200 мм
ANSI Class 900	AA4	----	BA5	от 15 до 200 мм	CA5	от 15 до 200 мм
DIN PIN 10	AD1	от 15 до 100 мм	BD1	от 15 до 200 мм	----	----
DIN PIN 16	AD2	от 15 до 100 мм	BD2	от 15 до 200 мм	----	----
DIN PIN 25	AD3	от 15 до 100 мм	BD3	от 15 до 200 мм	----	----
DIN PIN 40	AD4	от 15 до 100 мм	BD4	от 15 до 200 мм	----	----
DIN PIN 64	----	----	BD5	от 15 до 150 мм	----	----
DIN PIN 100	----	----	BD6	от 15 до 150 мм	----	----

## ■ ХАРАКТЕРИСТИКИ ОПЦИЙ (ДЛЯ ОПАСНЫХ ЗОН)

ЭЛЕМЕНТ	Характеристики	Код
Японские Промышленные Стандарты (JIS)	<p>Аттестация пожаробезопасности JIS (Примечание 1)</p> <p>Пожаробезопасность Ex d IIC T6 сертифицирована TIIS. (TIIS - Институт Технологий Промышленной Безопасности.) Температура окружающего воздуха: -20...+60°C Отверстия под кабельные вводы: внутренняя резьба JIS G1/2</p>	JF3
Factory Mutual (FM) (Примечание 3)	<p>Аттестация взрывобезопасности FM</p> <p>Тип защиты: Взрывобезопасность по Классу I, Раздел 1, Группы A, B, C и D Сертификат невоспламенения пыли по Классу II/III, Раздел 1, Группы E, F и G "ГЕРМЕТИЗИРОВАТЬ ВСЕ ВВОДЫ В ПРЕДЕЛАХ 50 CM", "ПРИ УСТАНОВКЕ В ЗОНЕ РАЗДЕЛ 2 ГЕРМЕТИЗАЦИИ НЕ ТРЕБУЕТСЯ"</p> <p>Кожух : NEMA TYPE4X Температурный Код: T6 Температура окружающего воздуха: -40...+60°C Влажность окружающего воздуха: 0...100% ОВ Максимальное рабочее давление: 15 МПа (2160 psi) (DY15...DY200) 5 МПа (720 psi) (DY250 и DY300)</p> <p>Покрытие корпуса преобразователя: Эпоксидная или полиуретановая смола Отверстия под кабельные вводы: внутренняя резьба ANSI 1/2NPT</p>	FF1
	<p>Аттестация искробезопасности FM (Примечание 2)</p> <p>Тип защиты: Искробезопасность по Классу I, II, III, Раздел 1, Группы A, B, C, D, E, F и G, T4, и Класс I, Зона 0, Ах ia IIC T4 Невоспламеняющийся для опасных зон Класса I, II, Раздел 2, Группы A, B, C, D, E, F и G, Класс III, Раздел 1, T4, и Класс I, Зона 2, Группы IIC T4</p> <p>Температ. окруж. воздуха: -40...+60°C (интегральный тип и преобразов. для разнесенного типа) -40...+85°C (датчик для разнесенного типа)</p> <p>Влажность окружающего воздуха: 0...100% ОВ (без конденсации) В помещении и вне помещений: NEMA 4X Электрические параметры: Vmax=30 В, Imax=165 мА, Pmax=0.9 Вт, Ci=6 нФ, Li=0.15 мГн Отверстия под кабельные вводы: внутренняя резьба ANSI 1/2NPT</p>	FS1
CENELEC ATEX(KEMA)	<p>Аттестация взрывобезопасности CENELEC ATEX(KEMA)</p> <p>Тип защиты: EEx d IIC T6...T1 (интегральный тип и датчик для разнесенного типа) EEx d IIC T6 (преобразователь для разнесенного типа) Группы: Группа IIG Категория: Категория 2 Класс температур: T6...T1 (интегральный тип и датчик для разнесенного типа) T6 (преобразователь для разнесенного типа) Температура среды: T6;85°C, T5;100°C, T4;135°C, T3;200°C, T2;300°C, T1;450°C (При температуре выше 260°C используйте версию /HT)</p> <p>Степень защиты кожуха : IP67 Т окружающего воздуха : -40...+60°C : -30...+ 60°C (для интегрального расходомера и преобразователя с дисплеем для разнесенного типа) Влажность окружающего воздуха: 0...100% ОВ Максимальное рабочее давление: 16 МПа (DY15...DY200) 5 МПа (DY250 и DY300)</p> <p>Покрытие корпуса преобразователя: Эпоксидная или полиуретановая смола Отверстия под кабельные вводы: внутренняя резьба ANSI 1/2NPT, ISO M20 x 1.5</p>	KF1
	<p>Аттестация взрывобезопасности CENELEC ATEX(KEMA)</p> <p>Тип защиты: EEx ia IIC T4...T1 (интегральный тип и датчик для разнесенного типа) EEx ia IIC T4 (преобразователь для разнесенного типа) Группы: IIG Категория: 1 Максимальное рабочее давление: 16 МПа (DY15...DY200) 5 МПа (DY250 и DY300)</p> <p>Т окружающего воздуха : -40...+60°C (интегральный расходомер и преобразователь для разнесенного типа) : -40...+ 80°C (расходомер разнесенного типа) Влажность окружающего воздуха: 0...100% ОВ (без конденсации) Температура среды: T6;85°C, T5;100°C, T4;135°C, T3;200°C, T2;300°C, T1;450°C (При температуре выше 260°C используйте версию /HT)</p> <p>Для подключения к сертифицированным искробезопасным схемам и цепям сигнальным/питания и импульсным Расходомера интегрального типа и Преобразователя разнесенного типа) U<sub>i</sub>=30 В, I<sub>i</sub>=165 мА, P<sub>i</sub>=0.9 Вт, C<sub>i</sub>=6 нФ, L<sub>i</sub>=0.15 мГн Подключение цепи датчика DYА и DY-N(/HT) Максимальное емкостное сопротивление: 160 нФ Отверстия под кабельные вводы: внутренняя резьба ANSI 1/2NPT, ISO M20 x 1.5</p>	KS1

(Примечание 1): В случае для Пожаробезопасности JIS (/JF3), укажите код опции с пожаробезопасным кабельным вводом (/G11, /G12) для конструкции подводки кабеля. В случае, если температура окружающего воздуха превышает 50°C, используйте термостойкие кабели с максимальной допустимой температурой 70°C или выше.

(Примечание 2): Для искробезопасного исполнения используйте барьер, сертифицированный испытательными лабораториями (BARD-400 не применим).

## ■ ХАРАКТЕРИСТИКИ ОПЦИЙ (ДЛЯ ОПАСНЫХ ЗОН) продолжение

ЭЛЕМЕНТ	Характеристики	Код
Канадская Ассоциация Стандартов (CSA) (Примечание 3)	<p>Аттестация взрывобезопасности CSA</p> <p>Тип защиты: Взрывобезопасность по Классу I, Группы B, C и D Класс II, Группы E, F и G, Класс III Для зон Класса I, Раздел 2 - "ГЕРМЕТИЗИРОВАНО НА ЗАВОДЕ, ИЗОЛЯЦИИ КАБЕЛЕПРОВОДА НЕ ТРЕБУЕТСЯ" Корпус : "Туре 4X"</p> <p>Температурный класс: T6...T1 (расходомер интегрального и разнесенного типа) T6 (преобразователь разнесенного типа)</p> <p>Температура окружающего воздуха: -40...+60°C</p> <p>Температура среды: T6;85°C, T5;100°C, T4;135°C, T3;200°C, T2;300°C, T1;450°C</p> <p>Кожух : Туре 4X</p> <p>Максимальное рабочее давление: 15 МПа (2160 psi) (DY15...DY200) 5 МПа (720 psi) (DY250 и DY300)</p> <p>Покрытие кожуха: Эпоксидная или полиуретановая смола</p> <p>Отверстия под кабельные вводы: внутренняя резьба ANSI 1/2 NPT</p>	CF1
	<p>Аттестация искробезопасности CSA (Примечание 2)</p> <p>Тип защиты: Ex ia IIC T4...T1 и Ex nC IIC T4...T1 (расходомер интегрального и разнесенного типа) Ex ia IIC T4 и Ex nC IIC T4 (преобразователь для разнесенного типа)</p> <p>Температура среды: T4;135°C, T3;200°C, T2;300°C, T1;450°C (расходомер интегрального и разнесенного типа)</p> <p>Температура окружающего воздуха: -40...+60°C</p> <p>Влажность окружающего воздуха: 0...100% ОВ (без конденсации)</p> <p>Степень защиты кожуха : IP67</p> <p>Электрические параметры: Vmax=30 В, Imax=165 мА, Pmax=0.9 Вт, Ci=6 нФ, Li=0.15 мГн</p> <p>Подключение к электросети: ANSI 1/2NPT гнездо</p> <p>Тип защиты: Искробезопасность по Классу I, II, III, Раздел 1, Группы A, B, C, D, E, F и G Невоспламеняющийся для Класса I, II, Раздел 2, Группы A, B, C, D, E, F и G, Класс III, Раздел 1</p> <p>Температурный код: T4...T1 (расходомер интегрального и разнесенного типа) T4 (преобразователь для разнесенного типа)</p> <p>Температура среды: T4;135°C, T3;200°C, T2;300°C, T1;450°C (расходомер интегрального и разнесенного типа)</p> <p>Температура окружающего воздуха: -40...+60°C</p> <p>Влажность окружающего воздуха: 0...100% ОВ (без конденсации)</p> <p>Корпус: "Туре 4X"</p> <p>Электрические параметры: Vmax=30 В, Imax=165 мА, Pmax=0.9 Вт, Ci=6 нФ, Li=0.15 мГн</p> <p>Отверстия под кабельные вводы: внутренняя резьба ANSI 1/2 NPT</p>	CS1
Ассоциация Стандартов Австралии (SAA) (Примечание 3)	<p>Аттестация пожаробезопасности SAA</p> <p>Ex d IIC T6...T1, IP67, Класс I, Зона 1</p> <p>Температура окружающего воздуха: -40...+60°C</p> <p>Макс. температура среды: T6;85°C, T5;100°C, T4;135°C, T3;200°C, T2;300°C, T1;450°C</p> <p>Отверстия под кабельные вводы: внутренняя резьба ANSI 1/2NPT, ISO M20 x 1.5</p>	SF1
	<p>Тип защиты: Ex ia IIC T4...T1, IP67 (расходомер интегрального и разнесенного типа) Ex ia IIC T4, IP67 (преобразователь разнесенного типа)</p> <p>Опасные зоны: Класс I, Зона 0</p> <p>Макс. входное напряжение (Ui)=30 В</p> <p>Макс. входной ток (Ii)=165 мА</p> <p>Макс. входная мощность (Pi)=0.9 Вт</p> <p>Собственная емкость/емкостное сопротивление (Ci)=6 нФ</p> <p>Собственная индуктивность (Li)=0.15 мГн</p> <p>Тип защиты: Ex n IIC T4...T1, IP67 (расходомер интегрального и разнесенного типа) Ex n IIC T4 (преобразователь разнесенного типа)</p> <p>Опасные зоны: Класс I, Зона 2</p> <p>Макс. входное напряжение (Ui)=30 В</p> <p>Температура окружающего воздуха: -40...+60°C</p> <p>Влажность окружающего воздуха: 0...100% ОВ (без конденсации)</p> <p>Температурный код: T4...T1 (расходомер интегрального и разнесенного типа) T4 (преобразователь разнесенного типа)</p> <p>Температура среды: T4;135°C, T3;200°C, T2;300°C, T1;450°C</p>	SS1

(Примечание 2): Для искробезопасного исполнения используйте барьер, сертифицированный испытательными лабораториями (BARD-400 не применим).

(Примечание 3): В процессе подготовки. Характеристики для взрывобезопасности и искробезопасности вступают в силу после получения сертификата.

## ■ ХАРАКТЕРИСТИКИ ОПЦИЙ

Элемент	Характеристики	Модели	Код
Многopараметрический тип	В вихреобразователь встроен датчик температуры (Pt1000) (Примечание 5).	DY / DYA	MV
Шильдик из нержавеющей стали (Примечание 1)	Шильдик из SUS304, крепится на корпус преобразователя.	DY / DYA	SCT
Комплект монтажных болтов и гаек из нержавеющей стали	Комплект монтажных болтов и гаек из нержавеющей стали SUS304. Только для бесфланцевого монтажа.	DY бесфланцевого типа	BL
Изменение цвета покрытий	Только для покрытий преобразователя: См. Таблицу 3.	DY / DYA	См. Таблицу 3
Сертификат материала	Сертификат на материалы, исполнение для корпуса и вихреобразователя как материал изготовителя. Может быть заказан только для стандартной модели.	DY	M01
Сертификат испытаний на статическое давление и утечку	Использование давления воды или азота согласно Таблице 4. Время испытаний - 10 минут. Может быть заказан только для стандартной модели.	DY	T01
Обезжиривание (Примечание 2)	Все смачиваемые детали собираются после обезжиривания в корпус из нержавеющей стали. После калибровки расхода, корпус чистят трихлорэтиленом.	DY	K1
Эпоксидное покрытие	Эпоксидное покрытие для крышек корпуса преобразователя.	DY / DYA	X1
Высокотемпературная Версия	Температура рабочей среды: от -40 до +450°C См. Таблица 1, Рисунок 4. См. Таблица 5: определение нижнего предела измерений. Если Вы не смогли определить нужный Вам digitalYEWFL0, пожалуйста, обратитесь в коммерческий отдел YOKOGAWA.	DY***-N	HT
Криогенная Версия	Температура рабочей среды: от -200 до +100°C См. Таблица 1, Рисунок 5. Если Вы не смогли определить нужный Вам digitalYEWFL0, пожалуйста, обратитесь в коммерческий отдел YOKOGAWA.	DY***-N	LT
Скоба из нержавеющей стали для разнесенного преобразователя (DYA)	Материал скобы для преобразователя разнесенного типа (DYA) - SUS304.	DYA	SB
Сертификат ГОСТ	Первичная поверка ГОСТа (только для изделий, произведенных в YFT)	DY / DYA	GOS
Грозозащитный разрядник	Внутри преобразователя установлен разрядник для линии электропитания. Максимальное напряжение электропитания: 30 В пост. тока	DY***-D,E / DYA	A
Соответствие NACE	Соответствие NACE. См. Таблицу 1.	DY	NC
Соответствие NAMUR	Соответствие NAMUR43. Токовый сигнал для измерения - 4...20,5 мА. Задайте изменение выходного сигнала на 3,6 мА или меньше при сбое питания.	DY / DYA	NM
Антикоррозионная Версия I	Антикоррозионная Версия I. См. Таблицу 1.	DY	HX
Антикоррозионная Версия II	Антикоррозионная Версия II. См. Таблицу 1.	DY	HY
Изменение направления преобразователя на 180° при монтаже (Примечание 3)	Поворот преобразователя при монтаже на 180° относительно его направления при отгрузке.	DY	CRC
Уменьшение выходного сигнала при отказе ЦПУ / ЭСППЗУ (Примечание 4)	Задать выход 3,6 мА или меньше при сбое питания.	DY***-D,E / DYA	C1
Пожаробезопасный уплотнительный адаптер	Порт подключения источника питания и порт подключения сигнального кабеля (разнесенный тип). Внутренняя резьба JIS G1/2. Другой размер кабеля: от Ø8 до Ø12. G11: Один, G12: Два.	DY / DYA	G11
			G12
Сертификат калибровки	Уровень 2. Декларация и список калибровочного оборудования	DY	L2
	Уровень 3. Декларация и список первичных стандартов	DY	L3
	уровень 4. декларация и система контроля измерительных средств YOKOGAWA	DY	L4

(Примечание 1) Если /SCT не выбран, указанный Номер позиции гравировается на табличке технических данных.

Если /SCT выбран, указанный Номер позиции гравировается на табличке технических данных и шильдике из нержавеющей стали.

(Примечание 2) Бывают случаи, когда калибровочная вода должна остаться в трубе прибора. Это - не обезжиривание в строгом смысле.

(Примечание 3) Если выбрана опция /CRC, порт подключения электропитания повернут к стороне "после прибора" (по направлению потока).

(Примечание 4) Выход установлен на 3,6 мА или меньше (для общего типа устанавливается на 21,6 мА или более при отгрузке).

(Примечание 5) См. "ОПЦИЯ МНОГОПАРАМЕТРИЧЕСКИЙ ТИП (С ВСТРОЕННЫМ ДАТЧИКОМ ТЕМПЕРАТУРЫ) (MV)"



## ■ ОПЦИЯ МНОГОПАРАМЕТРИЧЕСКИЙ ТИП (С ВСТРОЕННЫМ ДАТЧИКОМ ТЕМПЕРАТУРЫ) (/MV) (\*1)

Эта опция отличается от стандартного типа только следующими элементами

		Многопараметрический тип					Стандартный тип
Типоразмер	Бесфланцевый	от 25 до 100 мм					от 15 до 100 мм
	Фланцевый	от 25 до 200 мм					от 25 до 300 мм
Функция	Только для отображения и выхода	Расчет массового расхода (Объемный расход при стандартных условиях для газа)					
Среда	Жидкость, газ, насыщенный пар, перегретый пар	Насыщенный пар	Перегретый пар	Газ	Жидкость	Жидкость, газ, насыщенный пар, перегретый пар	
		-40...260°C	100...260°C	100...260°C	-40...260°C		-40...260°C
Точность (*2)	Массовый расход	См. Таблицу 3					
	Температура	±0,5% РАСХОДА	±1% РАСХОДА	±1% (ниже 100°C) ±1% РАСХОДА (100°C и выше)	±0,5°C (ниже 100°C) ±0,5% РАСХОДА (100°C и выше)		
Время отклика при измерении температуры (50% отклик)	60 секунд (для водного потока)						
Метод расчета массового расхода		Расчет плотности по температуре (*3)	Коррекция плотности по температуре (в предположении постоянного давления) (*4)	Коррекция по температуре и давлению (в предположении постоянного давления) (*5)	Коррекция плотности по температуре (*6)		
Выход	Аналоговый	Выбор индикации: расход или температура (*7)					Только расход
	Импульсный	Только расход					Только расход
	Сигнализации	Стандартный набор сигнализаций + ошибка термометра, и т.п.					Только стандартный набор
	Состояния	Только реле расхода					Реле расхода
Дисплей	Верхний	Выбор индикации: расход (%), технологические единицы) или температура (%) (*8)					Только расход
	Нижний	Выбор индикации: суммарный расход или температура (°C, °F) (*9)					Только суммарный расход
Разнесенного типа	Преобразователь расхода : выбор DYA-□□□/MV Сигнальный кабель : выбор DYC-□□□/MV (*10)						

(\*1) Когда выбран /MV - /HT,/LT не доступны.

(\*2) Точность измерения температуры зависит от метода теплоизоляции трубопровода и его конструкции. См. "ЗАМЕЧАНИЯ ПО МОНТАЖУ" о теплоизоляции. В случае измерения массового расхода насыщенного пара и перегретого пара, обязательно применять теплоизоляцию.

(\*3) Массовый расход рассчитывается из значения плотности, определенного по измеренной температуре, с помощью встроенной таблицы для насыщенного пара.

(\*4) Массовый расход рассчитывается из значения плотности, определенного по измеренной температуре, с помощью встроенной таблицы для пара, в которой используются значения давления, указанные в Заказе. При измерении расхода перегретого пара необходимо поддерживать постоянное давление.

(\*5) При измерении расхода газа выполняется коррекция по температуре и давлению. Во встроенной таблице используются значения давления в рабочем режиме, температуры и давления при стандартных условиях, указанные в Заказе. При этом необходимо поддерживать постоянное давление.

(\*6) Для измерения массового расхода жидкостей используется плотность при нормальных условиях, и если температура жидкости отклоняется от нормальных значений температуры, плотность рассчитывается по 2-мерным уравнениям. В этом случае, температурный коэффициент должен быть предоставлен пользователем.

(\*7) По умолчанию установлена индикация расхода. При необходимости индикации температуры нужно изменить установку параметра выхода.

(\*8) В случае выбора "температуры в %", дисплей отображает не только "%" но также и "t" ("t" - температура).

(\*9) По умолчанию установлена индикация температуры, но если в Заказе указана соответствующая опция - устанавливается "суммарный расход".

(\*10) Для многопараметрического типа (/MV) обязательно определять параметр "Длина Кабеля".

**Таблица 3 Гарантированная точность**  
(к Таблице 8 Диапазон гарантированной точности)

Среда	Номинальный размер	Точность
Жидкость	от 25 до 100 мм	±2,0% расхода ( $20000 \leq Re < D \times 10^3$ )
		±1,5% расхода ( $D \times 10^3 \leq Re$ )
	150 мм, 200 мм	±2,0% расхода ( $40000 \leq Re$ )
Газ, пар	от 25 до 100 мм	±2,0% расхода (скорость < 35 м/с)
		±2,5% расхода (скорость 35...80 м/с)

D: Внутренний диаметр digitalYEWFO (мм)  
Re: Число Рейнольдса (безразмерная величина)

Примечание: В случае аналогового выхода погрешность увеличивается на ±0,1% полной шкалы

Таблица 4 Цвет покрытия и коды

Коды	Код в системе Манселла	Цвет
P1	N1.5	Черный
P2	7.5BG4/1.5	Желтовато-зеленый
P7	-----	Серебряный металлик

Таблица 5 Тестовые значения давления

Номинал фланца	Давление
JIS 10 K	2.1 МПа {21 кгс/см <sup>2</sup> }
JIS 20 K	5.0 МПа {51 кгс/см <sup>2</sup> }
JIS 40 K	2.9 МПа {29 кгс/см <sup>2</sup> }
ANSI Class 150	7.5 МПа {76 кгс/см <sup>2</sup> }
ANSI Class 300	10.0 МПа {102 кгс/см <sup>2</sup> }
ANSI Class 600	14.9 МПа {152 кгс/см <sup>2</sup> }
ANSI Class 900	22.3 МПа {228 кгс/см <sup>2</sup> }

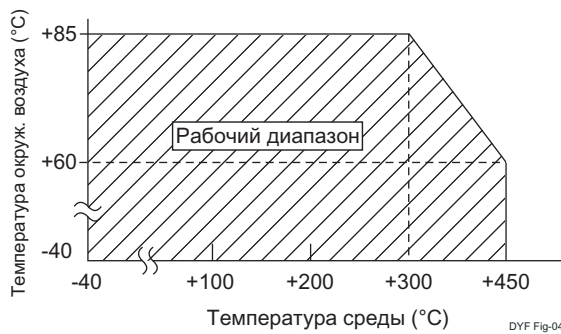


Рисунок 4 Диапазон температур среды для высокотемпературной версии

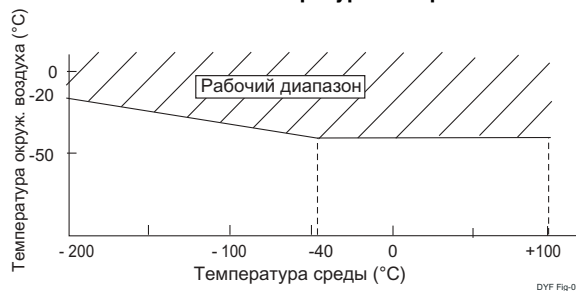


Рисунок 5 Диапазон температур среды для криогенной версии

## ■ ВЫБОР ТИПОРАЗМЕРА

Ниже приведены базовые характеристики.

Для более точного выбора типоразмера их следует выверить в дальнейшем с помощью программного пакета выбора типоразмера.

## ■ Нижний предел измерений

Таблица 6 Соотношение между минимальной скоростью и плотностью (используйте большее из значений)

Номинальный размер в мм	Жидкость		Газ, пар	
	Общего типа, криогенного типа (ед.: м/с)	Высокотемпературная версия (ед.: м/с)	Общего типа, криогенного типа (ед.: м/с)	Высокотемпературная версия (ед.: м/с)
15	$\sqrt{250/\rho}$	---	$\sqrt{80/\rho}$ или 3	---
25	$\sqrt{122,5/\rho}$	$\sqrt{250/\rho}$	$\sqrt{45/\rho}$ или 2	$\sqrt{125/\rho}$ или 2
40	$\sqrt{90/\rho}$	$\sqrt{250/\rho}$	$\sqrt{31,3/\rho}$ или 2	$\sqrt{125/\rho}$ или 2
50	$\sqrt{90/\rho}$	$\sqrt{160/\rho}$	$\sqrt{31,3/\rho}$ или 2	$\sqrt{61,3/\rho}$ или 2
80	$\sqrt{90/\rho}$	$\sqrt{160/\rho}$	$\sqrt{31,3/\rho}$ или 2	$\sqrt{61,3/\rho}$ или 2
100	$\sqrt{90/\rho}$	$\sqrt{160/\rho}$	$\sqrt{31,3/\rho}$ или 2	$\sqrt{61,3/\rho}$ или 2
150	$\sqrt{90/\rho}$	$\sqrt{160/\rho}$	$\sqrt{31,3/\rho}$ или 2	$\sqrt{61,3/\rho}$ или 3
200	$\sqrt{122,5/\rho}$	$\sqrt{202,5/\rho}$	$\sqrt{45/\rho}$ или 3	$\sqrt{80/\rho}$ или 3
250	$\sqrt{160/\rho}$	---	$\sqrt{61,3/\rho}$ или 3	---
300	$\sqrt{160/\rho}$	---	$\sqrt{61,3/\rho}$ или 3	---

$\rho$  : Плотность в рабочем режиме (кг/м<sup>3</sup>)

Плотность жидкости - от 400 до 2000 кг/м<sup>3</sup>

Плотность газа и пара - от 0,5 кг/м<sup>3</sup> и выше

Таблица 7 Диапазон измеряемых скоростей потока

Среда	Номинальный размер	Минимальная скорость потока	Максимальная скорость потока (Примечание)
Жидкость	от 15 до 300 мм	"Скорость потока, полученная по Таблице 5" или "Скорость при числе Рейнольдса 5000" - какое больше. Для жидкости число Рейнольдса 5000: Используйте Рисунок 6	10 м/с
Газ, пар	от 15 до 300 мм	"Скорость потока, полученная по Таблице 5" или "Скорость при числе Рейнольдса 5000" - какое больше. Для газа и пара число Рейнольдса 5000: Используйте формулы расчета на следующей странице.	80 м/с

Когда скорость потока ниже минимума, и аналоговый выход и выход импульса отображаются как ноль "0".

(Примечание) Возможно задание полной шкалы в 1,5 раза больше максимальной скорости потока.

**■ Нижний предел измерений с гарантированной точностью**

**Таблица 8 Диапазон скоростей потока для измерений с гарантированной точностью**

Среда	Номинальный размер	Минимальная скорость потока	Максимальная скорость потока (Примечание)
Жидкость	от 15 до 100 мм	"Скорость потока, полученная по Таблице 6" или "Скорость при числе Рейнольдса 20000" - какое больше. Для жидкости число Рейнольдса 20000: Это значение в 4 раза больше значения на Рисунке 6.	10 м/с
	от 150 до 300 мм	"Скорость потока, полученная по Таблице 6" или "Скорость при числе Рейнольдса 40000" - какое больше. Для жидкости число Рейнольдса 40000: Это значение в 8 раз больше значения на Рисунке 6.	
Газ, пар	от 15 до 100 мм	"Скорость потока, полученная по Таблице 6" или "Скорость при числе Рейнольдса 20000" - какое больше. Для газа и пара число Рейнольдса 20000: Используйте формулу расчета.	80 м/с
	от 150 до 300 мм	"Скорость потока, полученная по Таблице 6" или "Скорость при числе Рейнольдса 40000" - какое больше. Для газа и пара число Рейнольдса 40000: Используйте формулу расчета.	

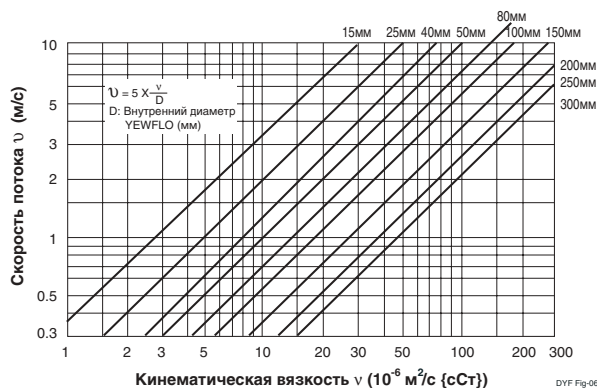
**Таблица 9 Гарантированная точность (к Таблице 8)**

Среда	Номинальный размер	Точность
Жидкость	15 мм	±1,0% расхода (20000 ≤ Re)
	25...100 мм	±1,0% расхода (20000 ≤ Re < D × 10 <sup>3</sup> ) ±0,75% расхода (D × 10 <sup>3</sup> ≤ Re) (±0,5% расхода: типовая точность/не гарантировано)
	150...300 мм	±1,0% расхода (40000 ≤ Re)
Газ, пар	25...300 мм	±1,0% расхода (скорость < 35 м/с)
		±1,5% расхода (скорость 35...80 м/с)

D: Внутренний диаметр digitalYEWFL0 (мм)  
 Re: Число Рейнольдса (безразмерная величина)  
 Примечание: В случае аналогового выхода погрешность увеличивается на ±0,1% полной шкалы

**■ Скорость потока при числе Рейнольдса 5000 (жидкость)**

Для расчета кинематической вязкости используйте формулу (2).  
 Пример: при номинальном размере 50 мм и кинематической вязкости 10 сСт скорость потока при числе Рейнольдса 5000 составит 1 м/с; см. Рисунок 6.



**Рисунок 6. Скорость потока при числе Рейнольдса 5000 (жидкость)**

**■ Формула расчета**

■ Как рассчитать объемный расход в рабочем режиме.

$$Q_f = \frac{v \times D_2}{354} \text{ или } Q_f = 3600 \times v \times S$$

■ Как рассчитать скорость для числа Рейнольдса.

- $v = 5 \times \nu / D$  (число Рейнольдса 5000)
- $v = 20 \times \nu / D$  (число Рейнольдса 20000)
- $v = 40 \times \nu / D$  (число Рейнольдса 40000)

однако

$$Re = \frac{354 \times 10_3 \times Q_f}{v \times D} \dots\dots\dots (1)$$

$$v = \frac{\mu}{\rho f} \times 10^3 \dots\dots\dots (2)$$

Qf : Объемный расход при рабочих условиях (м<sup>3</sup>/ч)  
 D : Внутренний диаметр digitalYEWFL0 (мм)  
 S : Площадь сечения digitalYEWFL0 (м<sup>2</sup>)  
 v : Скорость потока (м/с)  
 Re : число Рейнольдса (безразмерная величина)  
 ρf : Плотность при рабочих условиях (кг/м<sup>3</sup>)  
 μ : Вязкость при рабочих условиях (мПа·с{сП})  
 ν : Кинематическая вязкость при рабочих условиях (10<sup>-6</sup> м<sup>2</sup>/с{сСт})

**Таблица 10 Внутренний диаметр и номинальные значения**

Номинальный размер	Внутренний диаметр, мм	Номинальный К-фактор, импульс/Л	Номинальная частота импульсов		
			Гц/м/с	Гц/м <sup>3</sup> /ч	
15	1/2	14,6	376	62,7	104
25	1	25,7	65,6	35,5	19,1
40	1-1/2	39,7	18,7	23,1	5,19
50	2	51,1	8,95	18,3	2,49
80	3	71,0	3,33	13,2	0,925
100	4	93,8	1,43	9,88	0,397
150	6	138,8	0,441	6,67	0,123
200	8	185,6	0,185	5,00	0,0514
250	10	230,8	0,0966	4,04	0,0268
300	12	276,2	0,0563	3,37	0,0156

**■ Пример для типовой жидкости**

**Таблица 11 Пределы измерений для расхода воды (при стандартных условиях: 15°C, ρ=1000 кг/м<sup>3</sup>)**

Номинальный размер	Пределы измерений, м <sup>3</sup> /ч	Диапазон гарантированной точности, м <sup>3</sup> /ч
15	0,30...6	0,94...6
25	0,65...18	1,7...18
40	1,3...44	2,6...44
50	2,2...73	3,3...73
80	4,3...142	4,6...142
100	7,5...248	7,5...248
150	17...544	18...544
200	34...973	34...973
250	60...1506	60...1506
300	86...2156	86...2156

Таблица 12 Пределы измерений расхода воздуха при различных рабочих давлениях

Номинальный размер	Пределы расхода	Нижний и верхний пределы измерений в Нм <sup>3</sup> /ч									
		0 МПа	0,1 МПа	0,2 МПа	0,4 МПа	0,6 МПа	0,8 МПа	1 МПа	1,5 МПа	2 МПа	2,5 МПа
15 мм	мин.	4,8(11,1)	6,7(11,1)	8,2(11,1)	10,5(11,1)	12,5	16,1	19,7	28,6	37,5	46,4
	макс.	48,2	95,8	143	239	334	429	524	762	1000	1238
25 мм	мин.	11,0(19,5)	15,5(19,5)	19,0(19,5)	24,5	29,0	33,3	40,6	59,0	77,5	95,9
	макс.	149	297	444	739	1034	1329	1624	2361	3098	3836
40 мм	мин.	21,8(30,0)	30,8	37,8	48,7	61,6	79,2	97	149	184	229
	макс.	356	708	1060	1764	2468	3171	3875	5634	7394	9153
50 мм	мин.	36,2(38,7)	51	62,4	80,5	102	131	161	233	306	379
	макс.	591	1174	1757	2922	4088	5254	6420	9335	12249	15164
80 мм	мин.	70,1	98,4	120	155	197	254	310	451	591	732
	макс.	1140	2266	3391	5642	7892	10143	12394	18021	23648	29274
100 мм	мин.	122	172	211	272	334	442	540	786	1031	1277
	макс.	1990	3954	5919	9847	13775	17703	21632	31453	41274	51095
150 мм	мин.	268	377	485	808	1131	1453	1776	2583	3389	4196
	макс.	4358	8659	12960	21559	30163	38765	47365	68867	90373	111875
200 мм	мин.	575	809	990	1445	2202	2599	3175	4617	6059	7501
	макс.	7792	15482	23172	38549	53933	69313	84693	123138	161591	200046
250 мм	мин.	1037	1461	1788	2306	3127	4019	4911	7140	9370	11600
	макс.	12049	23939	35833	59611	83400	107181	130968	190418	249881	309334
300 мм	мин.	1485	2093	2561	3303	4479	5756	7033	10226	13419	16612
	макс.	17256	34286	51317	85370	119441	153499	187556	272699	357856	443017

(1) При стандартных условиях НТД (0°C; 1 атм).

(2) Перечисленные давления - при температуре процесса 0°C.

(3) Верхняя граница определяется скоростью 80 м/с.

(4) Нижняя граница рассчитана по Таблице 5. Значения в круглых скобках показывают нижний предел для гарантированной точности (Re = 20,000 или 40,000) когда он выше, чем нижний предел измерений.

Таблица 13 Пределы измерений расхода насыщенного пара при различных рабочих давлениях

Номинальный размер	Пределы расхода	Нижний и верхний пределы измерений в Нм <sup>3</sup> /ч									
		0,1 МПа	0,2 МПа	0,4 МПа	0,6 МПа	0,8 МПа	1 МПа	1,5 МПа	2 МПа	2,5 МПа	3 МПа
15 мм	мин.	5,8(10,7)	7,0(11,1)	8,8(11,6)	10,4(12,1)	11,6(12,3)	12,8	15,3	19,1	23,6	28,1
	макс.	55,8	80	129	177	225	272	390	508	628	748
25 мм	мин.	13,4(18,9)	16,2(20,0)	20,5	24,1	27,1	30	36	41	49	58
	макс.	169,7	247,7	400	548	696	843	1209	1575	1945	2318
40 мм	мин.	26,5(29,2)	32	40,6	47,7	53,8	59	72	93	116	138
	макс.	405	591	954	1310	1662	2012	2884	3759	4640	5532
50 мм	мин.	44,0	53	67,3	79	89	98	119	156	192	229
	макс.	671	979	1580	2170	2753	3333	4778	6228	7688	9166
80 мм	мин.	84,9	103	130	152	171	189	231	300	371	442
	макс.	1295	1891	3050	4188	5314	6435	9224	12024	14842	17694
100 мм	мин.	148	179	227	267	300	330	402	524	647	772
	макс.	2261	3300	5326	7310	9276	11232	16102	20986	25907	30883
150 мм	мин.	324	392	498	600	761	922	1322	1723	2127	2536
	макс.	4950	7226	11661	16010	20315	24595	35258	45953	56729	67624
200 мм	мин.	697	841	1068	1252	1410	1649	2364	3081	3803	4534
	макс.	8851	12918	20850	28627	36325	43976	63043	82165	101433	120913
250 мм	мин.	1256	1518	1929	2260	2546	2801	3655	4764	5882	7011
	макс.	13687	19977	32243	44268	56172	68005	97489	127058	156854	186978
300 мм	мин.	1799	2174	2762	3236	3646	4012	5235	6823	8423	10041
	макс.	19602	28609	46175	63397	80445	97390	139614	181960	224633	267772

(1) Верхняя граница определяется скоростью 80 м/с.

(2) Нижняя граница рассчитана по Таблице 5. Значения в круглых скобках показывают нижний предел для гарантированной точности (Re = 20,000 или 40,000) когда он выше, чем нижний предел измерений.

■ Потеря давления

При скорости 10 м/с по воде, ΔP = 108 кПа  
 При скорости 80 м/с по атмосферному воздуху,  
 ΔP = 9 кПа

получено из следующих уравнений  

$$\Delta P = 108 \times 10^{-5} \times \rho f \times v^2 \dots\dots\dots (1)$$

или  

$$\Delta P = 135 \times \rho f \times \frac{Qf^2}{D^4} \dots\dots\dots (2)$$

где  
 ΔP : Потеря давления (кПа)  
 ρf : Плотность при рабочих условиях (кг/м3)  
 v : Скорость потока (м/с)  
 Qf : Фактический расход (м3/ч)  
 D : Внутренний диаметр (мм)

На рисунке 7 показан график расчета потери давления в зависимости от фактического расхода. Реально, при номинальных размерах от 15 до 50 мм и смежном трубопроводе Sch 40, и номинальных размерах от 80 до 300 мм и смежном трубопроводе Sch 80, потери давления будут примерно на 10% меньше расчетного значения.

**(Пример) Расчет потери давления**

Вычислите потерю давления, если номинальный размер - 50 мм, расход воды при рабочей температуре 80°C = 30 м3/ч.

1. Так как плотность воды при 80°C - 972 кг/м3, подставим это значение в уравнение (2):

$$\Delta P = 135 \times 972 \times \frac{30^2}{51,1^4} = 17,3 \text{ кПа}$$

2. Вычислим потерю давления по формуле (1). Скорость потока при расходе 30 м3/ч рассчитаем по формуле:

$$v = \frac{345 \times Qf}{D^2} = \frac{345 \times 30}{51,1^2} = 4,07 \text{ м/с}$$

Подставим эту величину в формулу (1):

$$\Delta P = 108 \times 10^{-5} \times 972 \times 4,07^2 = 17,3 \text{ кПа}$$

2. Рассчитаем потерю давления, используя график и формулу Рисунка 7. По этому графику коэффициент потери давления для жидкости: 18,5. Учитывая, что 1 кг/см2 = 98,1 кПа, подставим в формулу и находим:

$$\Delta P = 98,1 \times 18,5 \times 972 \times 10^{-5} = 17,6 \text{ кПа}$$

■ Кавитация

**(Минимальный подпор давления, только для жидкостей):**

Кавитация возникает при низком давлении в трубопроводе и высокой скорости потока, и препятствует правильному измерению расхода. Минимально возможное давление в трубопроводе можно получить из следующего уравнения.

$$P = 2,7 \times \Delta P + 1,3 \times P_0 \dots\dots\dots (3)$$

где  
 P : Давление в трубопроводе на расстоянии равном 2...7 внутренним диаметрам YEWFLOW "ниже" расходомера (кПа абс.)  
 ΔP : Потеря давления (кПа)  
 См. пункт выше.  
 P0 : Давление насыщенного пара при рабочих условиях (кПа. абс.)

**(Пример) Подтверждение наличия кавитации:**

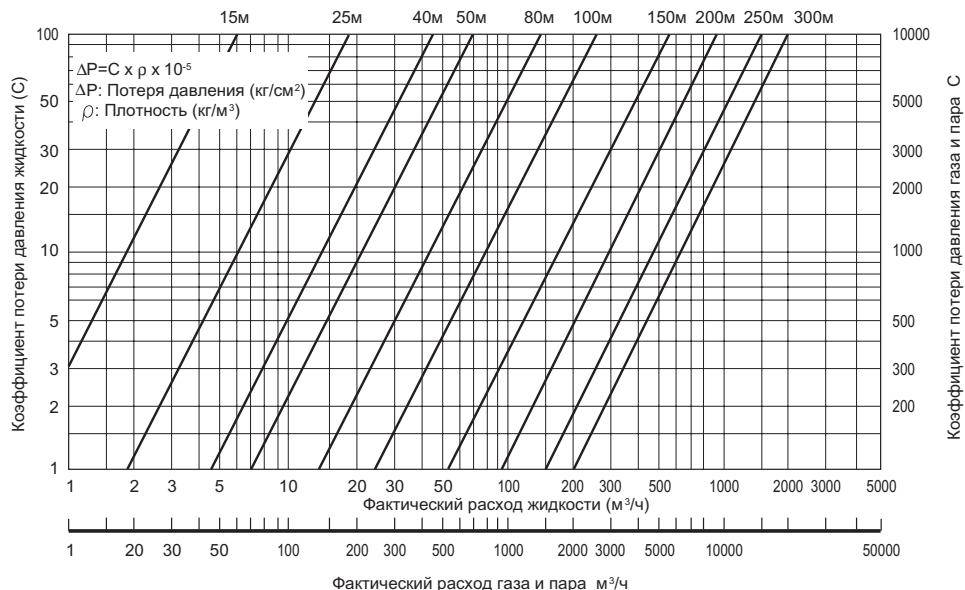
Предположим, что при прочих равных условиях давление в трубопроводе: 120 кПа абс., диапазон расхода: от 0 до 30 м3/ч. Достаточно проверить условие кавитации только при максимальном расходе: давление насыщенного пара при 80°C, как следует из таблицы давлений насыщенного пара, равно:

$$P_0 = 47,4 \text{ кПа абс.}$$

Подставив эту величину в уравнение (3), получим:

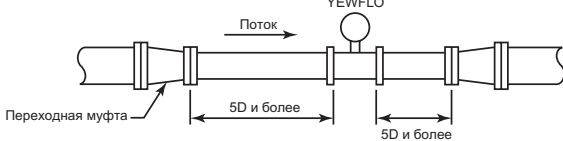
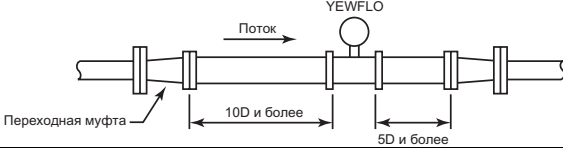
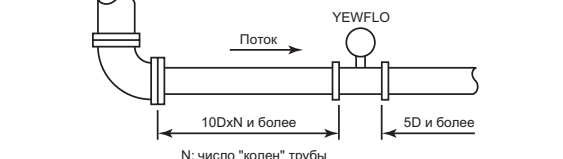
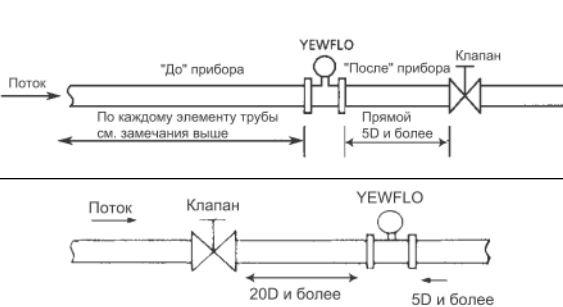
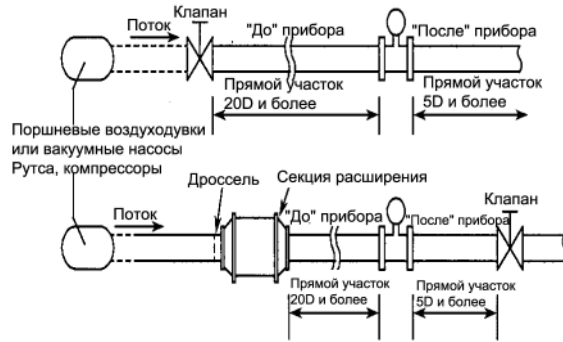

$$P = 2,7 \times 17,3 + 1,3 \times 47,4 = 108,3 \text{ кПа абс.}$$

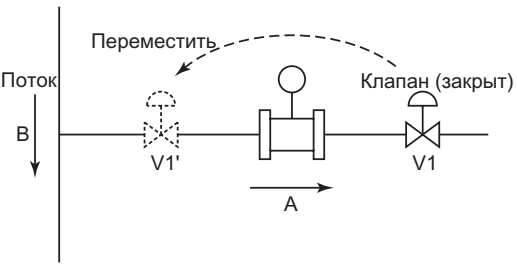
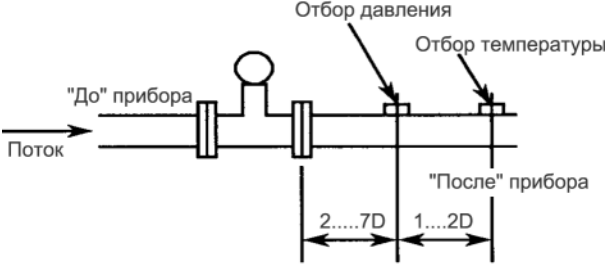
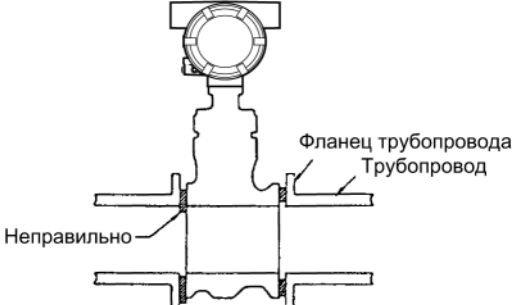
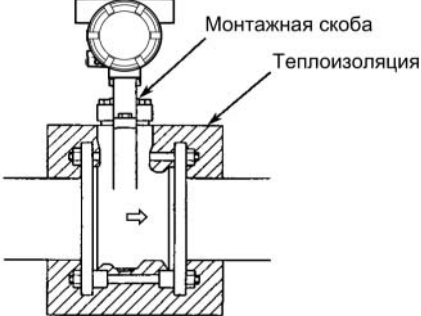
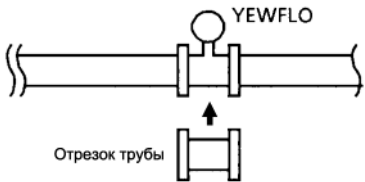
Поскольку рабочее давление 120 кПа абс. выше, чем 108,3 кПа абс., кавитации не будет.



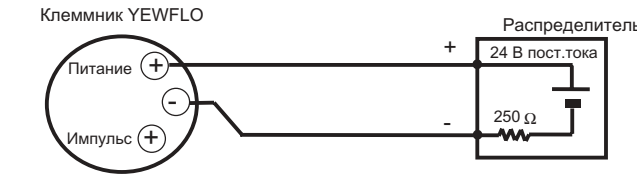
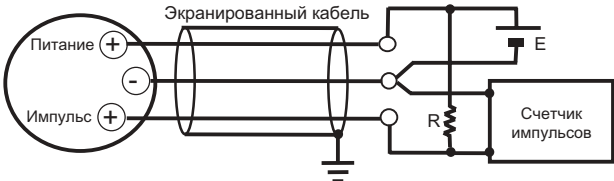

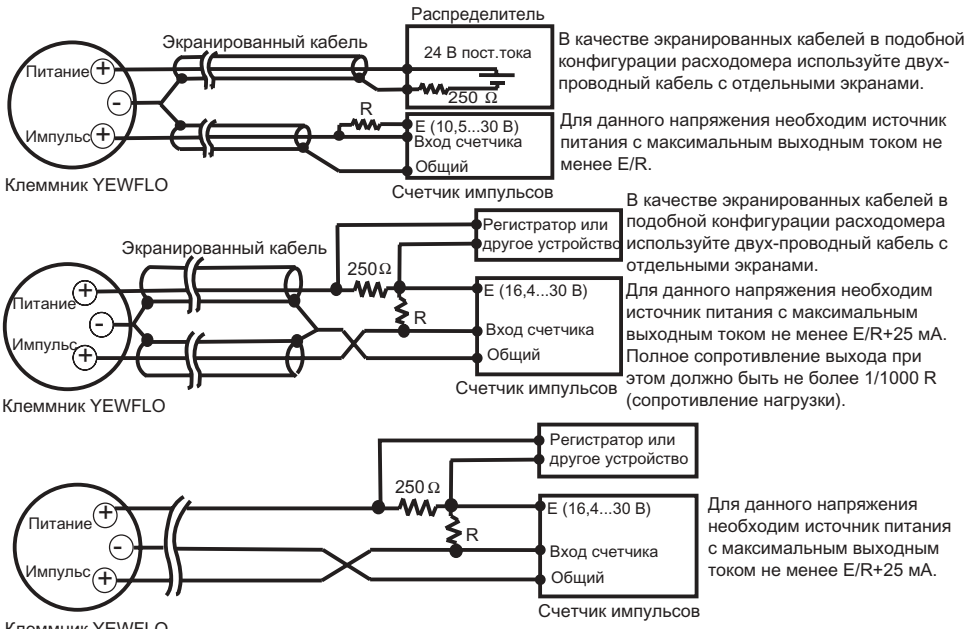
**Рисунок 7 Потеря давления**

## ■ ЗАМЕЧАНИЯ ПО МОНТАЖУ

Описание	Рисунок
<p><b>Опоры трубопровода:</b> Типичный уровень устойчивости к вибрации - 1G для нормальных условий трубопровода. При уровне вибрации выше 1G должны быть установлены опоры.</p>	
<p><b>Направление установки:</b> Если труба всегда заполнена жидкостью, трубопровод может быть установлен вертикально или под углом.</p>	
<p><b>Смежные трубопроводы:</b> Внутренний диаметр трубопровода должен быть больше внутреннего диаметра YEWFLOW. Используйте следующие размеры смежных труб. Номинальный размер 15...50 мм: Sch 40 или меньше. Номинальный размер 80...300 мм: Sch 80 или меньше.</p>	
<p><b>Сужающая муфта:</b> Для трубопровода с сужающими муфтами длина прямого участка до прибора должна составлять 5D и более, и после прибора - 5D и более до переходной муфты. <b>(D: номинальный диаметр YEWFLOW)</b></p>	
<p><b>Расширительная муфта:</b> Для трубопровода с расширительными муфтами длина прямого участка до прибора должна составлять 10D и более, а после прибора - 5D и более до переходной муфты.</p>	
<p><b>Колена трубы и длина прямого участка:</b> Для трубопровода с изгибами (коленами) длина прямого участка до прибора должна составлять 10D и более, а после прибора - 5D и более до трубного колена.</p>	 <p style="text-align: center;">N: число "колен" трубы</p>
<p><b>Позиция клапана и длина прямого участка:</b></p> <ul style="list-style-type: none"> <li>■ Устанавливайте клапан "после" расходомера. Длина прямого участка трубы до прибора зависит от элементов, расположенных на этом участке, напр., сужающих/расширительных муфт, коленах, и т.п.; см. описание выше. Прямой участок после прибора должен быть не менее 5D.</li> <li>■ Если клапан должен быть установлен "до" расходомера, длина прямого участка до прибора должна составлять 20D и более, а после прибора - 5D и более.</li> </ul>	
<p><b>Вибрация потока:</b> На газовой линии, использующей поршневые воздуходувки, вакуумные насосы Рутса или компрессоры или на линии жидкостей высокого давления (около 1 МПа и более), использующей поршневые/плунжерные насосы, могут возникать вибрации жидкости. В этом случае, установите клапан "до" расходомера YEWFLOW. При неизбежной вибрации жидкости, установите устройство гасящее вибрацию, например дроссельную шайбу или расширительную секцию, "до" расходомера YEWFLOW.</p>	
<p><b>Поршневые/плунжерные насосы:</b> Установите ресивер на участке "до" расходомера для снижения вибрации жидкости.</p>	

Описание	Рисунок
<p><b>Позиция клапана (Т-образный участок трубопровода):</b> Если пульсация вызвана наличием Т-образного участка трубы, установите клапан "до" расходомера.</p> <p>Пример: как показано на рисунке, когда клапан V1 закрыт, поток идет по участку "В" трубопровода, и расход на расходомере "А" равен нулю. Но из-за наличия пульсации давления точка "ноля" расходомера начинает плавать. Во избежание этого, переместите клапан с позиции V1 в позицию V1'.</p>	
<p><b>Отбор давления и температуры:</b> Штуцер для измерения давления устанавливайте на расстоянии от 2D до 7D после расходомера.</p> <p>Штуцер для измерения температуры устанавливайте на расстоянии от 1D до 2D после штуцера для измерения давления.</p>	
<p><b>Установочная прокладка:</b> Избегайте установочных прокладок, высовывающихся внутрь трубопровода. Это может привести к неточности показаний прибора.</p> <p>Используйте прокладки с отверстиями для монтажных болтов, даже если YEWFLOW бесфланцевый типа.</p> <p>При использовании спиральных прокладок (без отверстий для болтов), проверьте их размер у компании-производителя, так как не все стандартные типоразмеры можно использовать с определенными номиналами фланцев.</p>	
<p><b>Теплоизоляция:</b> Если расходомер интегрального типа или датчик разнесенного типа устанавливаются на трубопроводе с высокой температурой рабочей среды с теплоизоляцией, не наматывайте изоляционные материалы на монтажные скобы преобразователя.</p>	
<p><b>Промывка трубопровода:</b> Промойте и прочистите от осадков, накипи и шлаков внутренние стенки вновь установленного или отремонтированного трубопровода перед началом эксплуатации прибора. При промывке поток должен быть направлен по обводной трубе (байпасу) во избежание повреждения расходомера. При отсутствии байпаса, на время промывки замените расходомер коротким отрезком трубы.</p>	

Схемы электрического подключения для одновременного задействования аналогового и импульсного выхода, а также выходов сигнализации и состояния.

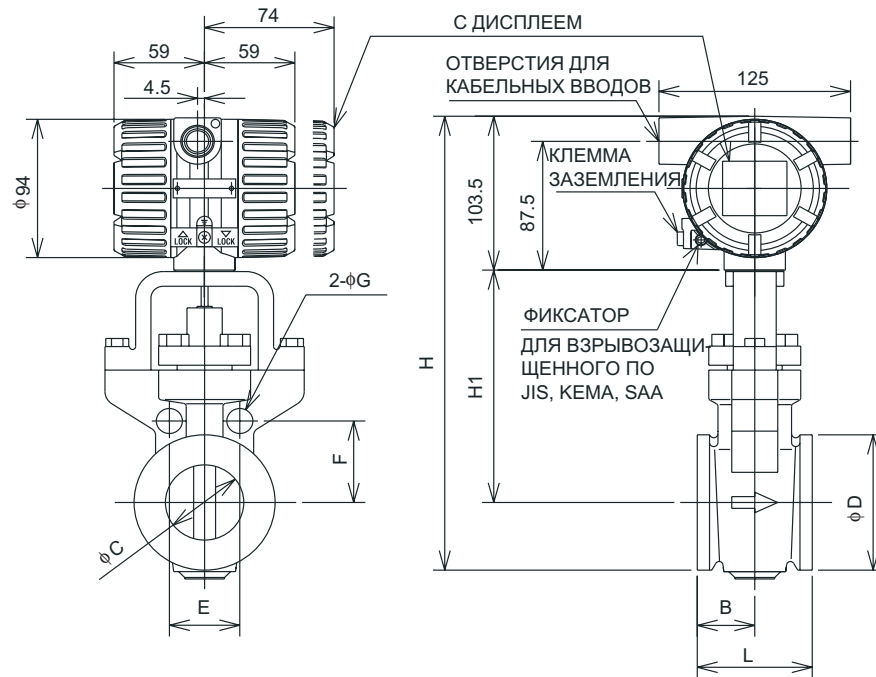
Подключение	Описание
<p><b>Аналоговый выход</b></p> <p>В этом случае связь по протоколам HART/BRAIN возможна (расстояние до 2 км при использовании кабеля CEV.)</p>	
<p><b>Импульсный выход</b></p> <p>В этом случае связь по протоколам HART/BRAIN невозможна.</p>	<p>Используйте трехпроводный экранированный кабель</p> 
<p><b>Выход состояния</b> <b>Выход сигнализации</b></p> <p>В этом случае связь по протоколам HART/BRAIN невозможна.</p>	
<p><b>Одновременное использование аналогового и импульсного выхода</b></p> <p><b>Пример 1</b> В этом случае связь по протоколам HART/BRAIN возможна (расстояние до 2 км при использовании кабеля CEV.)</p> <p><b>Пример 2</b> В этом случае связь по протоколам HART/BRAIN возможна (расстояние до 200 м при использовании кабеля CEV R=1 кΩ.)</p> <p><b>Пример 3</b> В этом случае связь по протоколам HART/BRAIN невозможна (если не используется экранированный кабель.)</p>	<p>При использовании аналогового и импульсного выходов длина линии связи зависит от условий электропроводки. См. примеры с 1 по 3. Если связь осуществляется через усилитель, условиями электропроводки можно пренебречь.</p>  <p>В качестве экранированных кабелей в подобной конфигурации расходомера используйте двухпроводный кабель с отдельными экранами. Для данного напряжения необходим источник питания с максимальным выходным током не менее E/R.</p> <p>В качестве экранированных кабелей в подобной конфигурации расходомера используйте двухпроводный кабель с отдельными экранами. Для данного напряжения необходим источник питания с максимальным выходным током не менее E/R+25 мА. Полное сопротивление выхода при этом должно быть не более 1/1000 R (сопротивление нагрузки).</p> <p>Для данного напряжения необходим источник питания с максимальным выходным током не менее E/R+25 мА.</p>
<p><b>Диапазон сопротивления нагрузки R для импульсного выхода.</b></p>	<p>Сопротивление нагрузки импульсного выхода должно быть до 1 кΩ, 2 Вт.</p> <p>Если передача (ретрансляция) импульсного выхода невозможна из-за длины кабеля или частоты импульсного выхода, сопротивление нагрузки следует выбирать, используя нижеприводимую формулу расчета.</p> $\frac{E(B)}{120} \leq R(\kappa\Omega) \leq \frac{0,1}{C(\text{мкФ}) \times f(\text{кГц})}$ <p>Пример при емкостном сопротивлении кабеля CEV = 0,1 мкФ/км</p> $P(\text{мВт}) = \frac{E^2(B^2)}{R(\kappa\Omega)}$ <p>Где E = Напряжение питания (В) f = Частота импульсного выхода (кГц) R = Сопротивление нагрузки (кΩ) C = Емкостное сопротивление кабеля (мкФ) P = Номинальная мощность сопротивления нагрузки (мВт)</p>



## ■ ГАБАРИТНЫЕ РАЗМЕРЫ

### ■ Бесфланцевого типа (от 15 до 100 мм)

Ед.: мм



ТИП КОД	ИНТЕГРИРОВАННЫЙ/РАЗНЕСЕННЫЙ													
	DY015 (15мм)							DY025 (25мм)						
СОЕДИНЕНИЕ С ПРОЦЕССОМ	AJ1	AJ2	AJ4	AA1	AA2	AA4	AD1 - AD4	AJ1	AJ2	AJ4	AA1	AA2	AA4	AD1 - AD4
L	70							70						
B	35							35						
C	14.6							25.7						
D	35.1							50.8						
H	248							258						
H1	127							129						
E	49.5	49.5	56.6	42.7	47.1	47.1	46	63.6	63.6	67.2	56	62.9	62.9	60.1
F	24.7	24.7	28.3	21.4	23.5	23.5	23	31.8	31.8	33.6	28	31.4	31.4	30.1
G	13	13	17	14	14	14	13	17	17	17	14	17	17	13
ВЕС кг	2.8							3.7						

ТИП КОД	ИНТЕГРИРОВАННЫЙ/РАЗНЕСЕННЫЙ													
	DY040 (40мм)							DY050 (50мм)						
СОЕДИНЕНИЕ С ПРОЦЕССОМ	AJ1	AJ2	AJ4	AA1	AA2	AA4	AD1 - AD4	AJ1	AJ2	AJ4	AA1	AA2	AP4 AA4	AD1 - AD4
L	70							75						
B	35							37.5						
C	39.7							51.1						
D	73							92						
H	276							307.5						
H1	136							158						
E	74.2	74.2	84.9	69.7	80.8	80.8	77.8	(Прим 3)	45.9	49.8	(Прим 3)	48.6	48.6	(Прим 3)
F	37.1	37.1	42.4	34.8	40.4	40.4	38.9	(Прим 3)	55.4	60.1	(Прим 3)	58.7	58.7	(Прим 3)
G	17	17	21	14	20	20	17	(Прим 3)	17	17	(Прим 3)	17	17	(Прим 3)
ВЕС кг	4.3							6.0						

ТИП КОД	ИНТЕГРИРОВАННЫЙ/РАЗНЕСЕННЫЙ															
	DY080 (80мм)							DY100 (100мм)								
СОЕДИНЕНИЕ С ПРОЦЕССОМ	AJ1	AJ2	AJ4	AA1	AA2	AA4	AD1 - AD2	AD3 - AD4	AJ1	AJ2	AJ4	AA1	AA2	AA4	AD1 - AD2	AD3 - AD4
L	100							120								
B	40							50								
C	71							93.8								
D	127							157.2								
H	342							372								
H1	175							190								
E	57.4	61.2	65.1	(Прим 3)	64.4	64.4	61.2	61.2	67	70.8	78.5	72.9	76.6	82.6	68.9	72.7
F	69.3	73.9	78.5	(Прим 3)	77.7	77.7	73.9	73.9	80.8	85.5	94.7	88	92.5	99.7	83.1	87.8
G	17	21	21	(Прим 3)	20	20	17	17	17	21	23	17	20	23	17	21
ВЕС кг	9.4							12.8								

(Прим 1) Вес интегрального и разнесенного типов одинаковый.

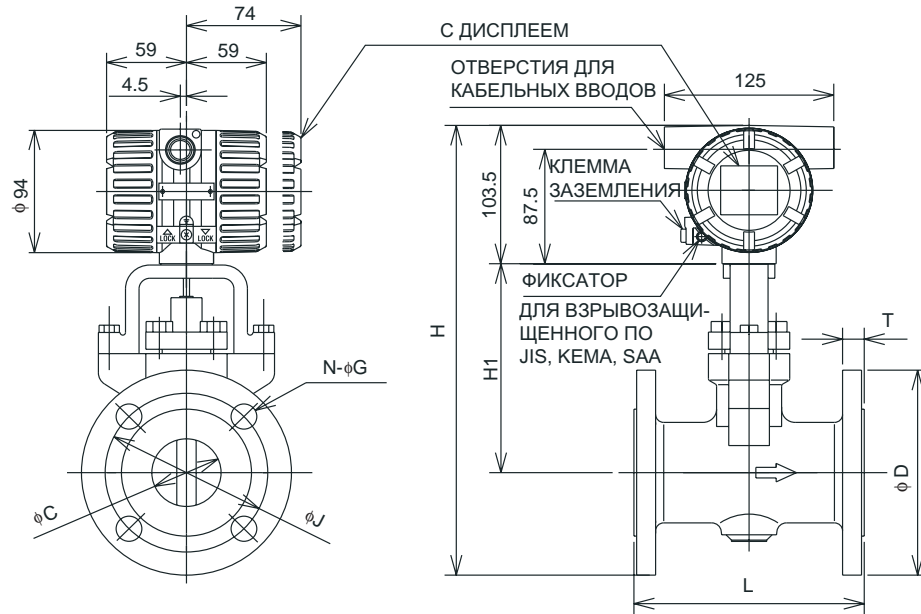
(Прим 2) Для варианта с дисплеем прибавить 0,2 кг.

(Прим 3) Без отверстий.

F02.06-03.EPS

■ Фланцевого типа (от 15 до 100 мм)

Ед.: мм



ТИП КОД	ИНТЕГРИРОВАННЫЙ/РАЗНЕСЕННЫЙ																					
	DY015 (15 мм)							DY025 (25 мм)														
СОЕДИНЕНИЕ С ПРОЦЕССОМ	BJ1	BJ2	BJ4	BA1	BA2	BA4	BA5	BD1 -BD4	BD5 -BD6	CA4	CA5	BJ1	BJ2	BJ4	BA1	BA2	BA4	BA5	BD1 -BD4	BD5 -BD6	CA4	CA5
L	130							150							190							
C	14.6							25.7														
D	95	95	115	88.9	95.3	95.3	120.7	95	105	95.3	120.7	125	125	130	108	124	124	149.4	115	140	124	149.4
H	278	278	288	275	278	278	291	278	283	278	291	295	295	297.5	286.5	294.5	294.5	307	290	302.5	294.5	307
H1	127							129														
T	12	14	20	11.2	14.2	21	28.8	16	20	19.9	28.8	14	16	22	14.2	17.5	24	34.9	18	24	24	34.9
J	70	70	80	60.5	66.5	66.5	82.6	65	75	66.5	82.6	90	90	95	79.2	89	89	101.6	85	100	89	101.6
N	4							4														
G	15	15	19	15.7	15.7	15.7	22.4	14	14	15.7	22.4	19	19	19	15.7	19	19	25.4	14	18	19	25.4
ВЕС кг	4.2	4.3	5.9	4.1	4.3	4.6	6.7	4.2	5.4	4.5	6.8	6.9	7.1	8.6	6.6	7.2	7.7	11.1	6.9	9.6	7.9	11.4

ТИП КОД	ИНТЕГРИРОВАННЫЙ/РАЗНЕСЕННЫЙ																						
	DY040 (40 мм)							DY050 (50 мм)															
СОЕДИНЕНИЕ С ПРОЦЕССОМ	BJ1	BJ2	BJ4	BA1	BA2	BA4	BA5	BD1 -BD4	BD5 -BD6	CA4	CA5	BJ1	BJ2	BJ4	BA1	BA2	BA4	BA5	BD1 -BD4	BD5 -BD6	CA4	CA5	
L	150							200							170								
C	39.7							51.1															
D	140	140	160	127	155.4	155.4	177.8	150	170	155.4	177.8	155	155	165	152.4	165.1	165.1	215.9	165	180	195	165.1	215.9
H	309.5	309.5	319.5	303	317	317	328.5	314.5	324.5	317	328.5	339	339	344	337.5	344	344	369.5	344	351.5	359	344	369.5
H1	136							158															
T	16	18	26	17.5	20.6	28.8	38.2	18	26	28.8	38.2	16	18	26	19.1	22.4	31.8	44.5	20	26	28	33.3	46
J	105	105	120	98.6	114.3	114.3	124	110	125	114.3	124	120	120	130	120.7	127	127	165.1	125	135	145	127	165.1
N	4							4															
G	19	19	23	15.7	22.4	22.4	28.4	18	22	22.4	28.4	19	19	19	19	19	19	25.4	18	22	26	19	25.4
ВЕС кг	8.2	8.4	11.9	8.1	9.3	11.3	16.2	8.8	12.7	11.7	16.3	11.1	11.6	14.3	11.7	13.2	14.8	26.5	11.3	14.3	15.2	15.8	26.9

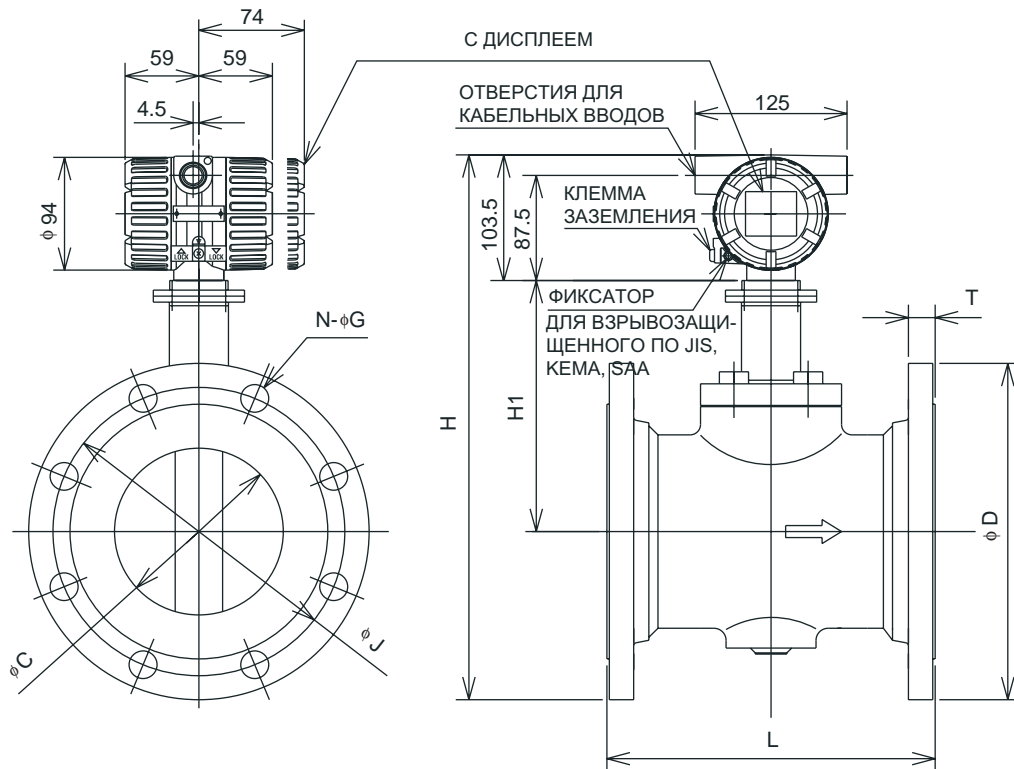
ТИП КОД	ИНТЕГРИРОВАННЫЙ/РАЗНЕСЕННЫЙ																																
	DY080 (80 мм)							DY100 (100 мм)																									
СОЕДИНЕНИЕ С ПРОЦЕССОМ	BJ1	BJ2	BJ4	BA1	BA2	BA4	BA5	BD1 -BD2	BD3 -BD4	BD5	BD6	CA4	CA5	BJ1	BJ2	BJ4	BA1	BA2	BA4	BA5	BD1 -BD2	BD3 -BD4	BD5	BD6	CA4	CA5							
L	200							245					200		235		250		220							240		280		270		285	
C	71							175							190							93.8											
D	185	200	210	190.5	209.6	209.6	241.3	200	200	215	230	209.6	241.3	210	225	250	228.6	254	273	292.1	220	235	250	265	273	292.1							
H	371	378.5	383.5	374	383.5	383.5	399	378.5	378.5	386	393.5	383.5	399	398.5	406	418.5	409	420.5	430	439.5	403.5	411	418.5	426	430	439.5							
H1	175							190																									
T	18	22	32	23.9	28.4	38.2	44.5	20	24	28	32	39.7	46	18	24	36	23.9	31.8	44.5	50.9	20	24	30	36	46	52.4							
J	150	160	170	152.4	168.2	168	190.5	160	160	170	180	170	180	175	185	205	190.5	200.2	216	235	180	190	200	210	216	235							
N	8							8							8																		
G	19	23	23	19	22.4	22.4	25.4	18	18	22	26	22.4	25.4	19	23	25	19	22.4	25.4	31.8	18	22	26	30	25.4	31.8							
ВЕС кг	17.4	20	25.4	20	23.8	25.4	35.7	19.4	20	24.1	27	27.1	36.3	22.8	26.8	38.1	27.4	35.9	50.8	55.9	23.2	27.4	33	39.7	52.8	56.6							

(Прим 1) Вес интегрального и разнесенного типов одинаковый.  
 (Прим 2) Для варианта с дисплеем прибавить 0,2 кг.

F02.06-01.EPS

■ Фланцевого типа (от 150 до 300 мм)

Ед.: мм



ТИП	ИНТЕГРИРОВАННЫЙ/РАЗНЕСЕННЫЙ																									
КОД	DY150 (150мм)										DY200 (200мм)															
СОЕДИНЕНИЕ С ПРОЦЕССОМ	BJ1	BJ2	BJ4	BA1	BA2	BA4	BA5	BD1	BD3	BD5	BD6	CA4	CA5	BJ1	BJ2	BA1	BA2	BA4	BA5	BD1	BD2	BD3	BD4	CA4	CA5	
L	270					310	336	270					325	340	310			370	386	310					375	390
C	138.8										185.6															
D	280	305	355	279.4	317.5	356	381	285	300	345	355	356	381	330	350	342.9	381	419.1	469.9	340	340	360	375	419.1	469.9	
H	453	465	490	452	471	491	503	455	463	485	490	491	503	510	520	516	535	554	579	515	515	525	532	554	579	
H1	209										241															
T	22	28	44	25.4	36.6	54.4	62	22	28	36	44	55.7	63.6	22	30	28.4	41.1	62	69.9	24	24	30	34	63.6	71.4	
J	240	260	295	241.3	269.7	292	317.5	240	250	280	290	292	317.5	290	305	298.5	330.2	349.3	393.7	295	295	310	320	349.3	393.7	
N	8	12	12	8	12	12	12	8	8	8	12	12	12	12	12	8	12	12	12	8	12	12	12	12	12	
G	23	25	33	22.4	22.4	28.4	31.8	22	26	33	33	28.4	31.8	23	25	22.4	25.4	31.8	38.1	22	22	26	30	31.8	38.1	
ВЕС кг	33.4	43.4	76.4	36.4	54.4	84.4	106	33.4	42.9	58.1	76.4	90	107	45.4	52.4	55.4	80.4	136	182	46.3	46.3	53.6	55.9	139	183	

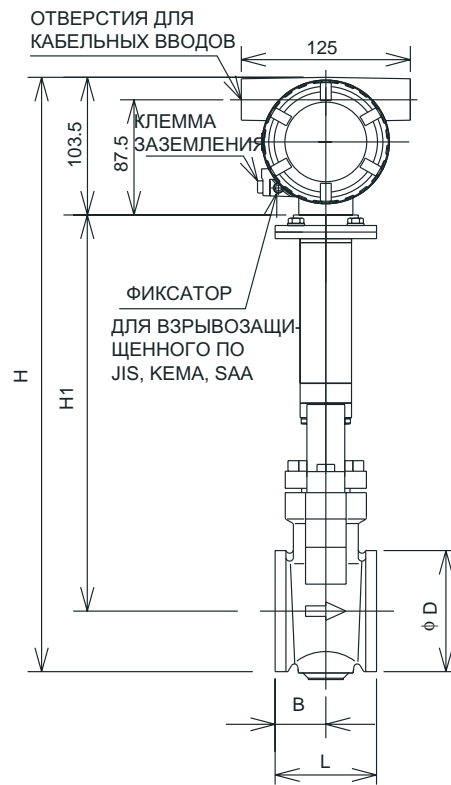
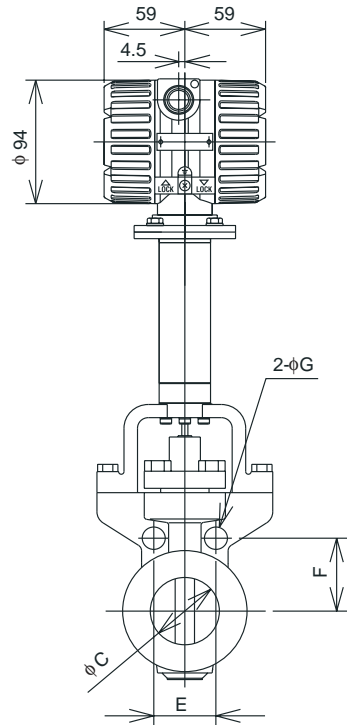
ТИП	ИНТЕГРИРОВАННЫЙ/РАЗНЕСЕННЫЙ							
КОД	DY250 (250мм)				DY300 (300мм)			
СОЕДИНЕНИЕ С ПРОЦЕССОМ	BJ1	BJ2	BA1	BA2	BJ1	BJ2	BA1	BA2
L	370				400			
C	230.8				276.2			
D	400	430	406.4	444.5	445	480	482.6	520.7
H	581	596	584	603	633	651	652	671
H1	277				307			
T	25	35	31.2	48.8	25	37	32.8	51.8
J	355	380	362	387.4	400	430	431.8	450.9
N	12	12	12	16	16	16	12	16
G	25	27	25.4	28.5	25	27	25.4	31.8
ВЕС кг	78	100	90	125	100	128	140	178

(Прим 1) Вес интегрального и разнесенного типов одинаковый.  
 (Прим 2) Для варианта с дисплеем прибавить 0,2 кг.

F02-06-02.EPS

- **Высокотемпературная версия (/HT) (от 25 до 100 мм)**
- **Криогенная версия (/LT) (от 15 до 100 мм)**
- **Бесфланцевая версия**

Ед.: мм



ТИП	Только для РАЗНЕСЕННОГО						
КОД	DY015 (15мм) только для /LT						
СОЕДИНЕНИЕ С ПРОЦЕССОМ	AJ1	AJ2	AJ4	AA1	AA2	AA4	AD1 -AD4
L	70						
B	35						
C	14.6						
D	35.1						
H	391						
H1	270						
E	49.5	49.5	56.6	42.7	47.1	47.1	46
F	24.7	24.7	28.3	21.4	23.5	23.5	23
G	13	13	17	14	14	14	13
ВЕС кг	3.2						

ТИП	Только для РАЗНЕСЕННОГО																				
КОД	DY025 (25мм) /LT, /HT							DY040 (40мм) /LT, /HT						DY050 (50мм) /LT, /HT							
СОЕДИНЕНИЕ С ПРОЦЕССОМ	AJ1	AJ2	AJ4	AA1	AA2	AA4	AD1 -AD4	AJ1	AJ2	AJ4	AA1	AA2	AA3	AD1 -AD4	AJ1	AJ2	AJ4	AA1	AA2	AA3	AD1 -AD4
L	70							70						75							
B	35							35						37.5							
C	25.7							39.7						51.1							
D	50.8							73						92							
H	401							419						450.5							
H1	272							279						301							
E	63.6	63.6	67.2	56	62.9	62.9	60.1	74.2	74.2	84.9	69.7	80.8	80.8	77.8	(Прим 1)	45.9	49.8	(Прим 1)	48.6	48.6	(Прим 1)
F	31.8	31.8	33.6	28	31.4	31.4	30.1	37.1	37.1	42.4	34.8	40.4	40.4	38.9	(Прим 1)	55.4	60.1	(Прим 1)	58.7	58.7	(Прим 1)
G	17	17	17	14	17	17	13	17	17	21	14	20	20	17	(Прим 1)	17	17	(Прим 1)	17	17	(Прим 1)
ВЕС кг	4.1							4.7						6.4							

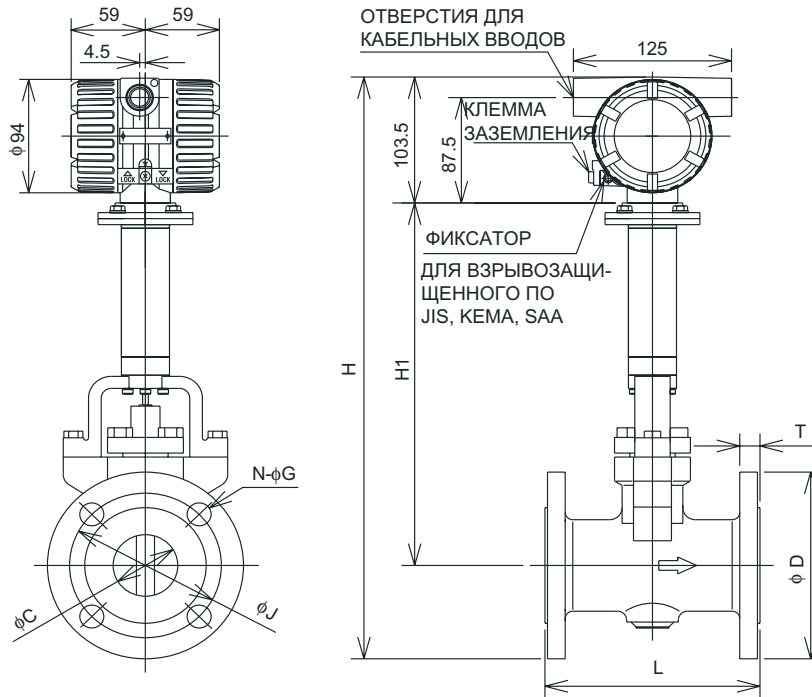
ТИП	Только для РАЗНЕСЕННОГО															
КОД	DY080 (80мм) /LT, /HT							DY100 (100мм) /LT, /HT								
СОЕДИНЕНИЕ С ПРОЦЕССОМ	AJ1	AJ2	AJ4	AA1	AA2	AA4	AD1 -AD2	AD3 -AD4	AJ1	AJ2	AJ4	AA1	AA2	AA4	AD1 -AD2	AD3 -AD4
L	100							120								
B	40							50								
C	71							93.8								
D	127							157.2								
H	485							515								
H1	318							333								
E	57.4	61.2	65.1	(Прим 1)	64.4	64.4	61.2	61.2	67	70.8	78.5	72.9	76.6	82.6	68.9	72.7
F	69.3	73.9	78.5	(Прим 1)	77.7	77.7	73.9	73.9	80.8	85.5	94.7	88	92.5	99.7	83.1	87.8
G	17	21	21	(Прим 1)	20	20	17	17	17	21	23	17	20	23	17	21
ВЕС кг	9.8							13.2								

(Прим 1) Без отверстий.

F02.06-06.EPS

- **Высокотемпературная версия (/HT) (от 25 до 100 мм)**
- **Криогенная версия (/LT) (от 15 до 100 мм)**
- **Фланцевого типа**

Ед.: мм



ТИП КОД	Только для РАЗНЕСЕННОГО																						
	DY015 (15 мм) только для /LT										DY025 (25 мм) /LT, /HT												
СОЕДИНЕНИЕ С ПРОЦЕССОМ	BJ1	BJ2	BJ4	BA1	BA2	BA4	BA5	BD1 -BD4	BD5 -BD6	CA4	CA5	BJ1	BJ2	BJ4	BA1	BA2	BA4	BA5	BD1 -BD4	BD5 -BD6	CA4	CA5	
L	130										150												
C	14.6										25.7												
D	95	95	115	88.9	95.3	95.3	120.7	95	105	95.3	120.7	125	125	130	108	124	124	149.4	115	140	124	149.4	
H	421	421	431	418	421	421	434	421	426	421	434	438	438	441	430	438	438	438	450	433	446	438	450
H1	270										272												
T	12	14	20	11.2	14.2	21	28.8	16	20	19.9	28.8	14	16	22	14.2	17.5	24	34.9	18	24	24	34.9	
J	70	70	80	60.5	66.5	66.5	82.6	65	75	66.5	82.6	90	90	95	79.2	89	89	101.6	85	100	89	101.6	
N	4										4												
G	15	15	19	15.7	15.7	15.7	22.4	14	14	15.7	22.4	19	19	19	15.7	19	19	25.4	14	18	19	25.4	
ВЕС кг	4.6	4.7	6.3	4.5	4.7	5.0	7.1	4.6	5.8	4.9	7.2	7.3	7.5	9.0	7.0	7.6	8.1	11.5	7.3	10.0	8.3	11.8	

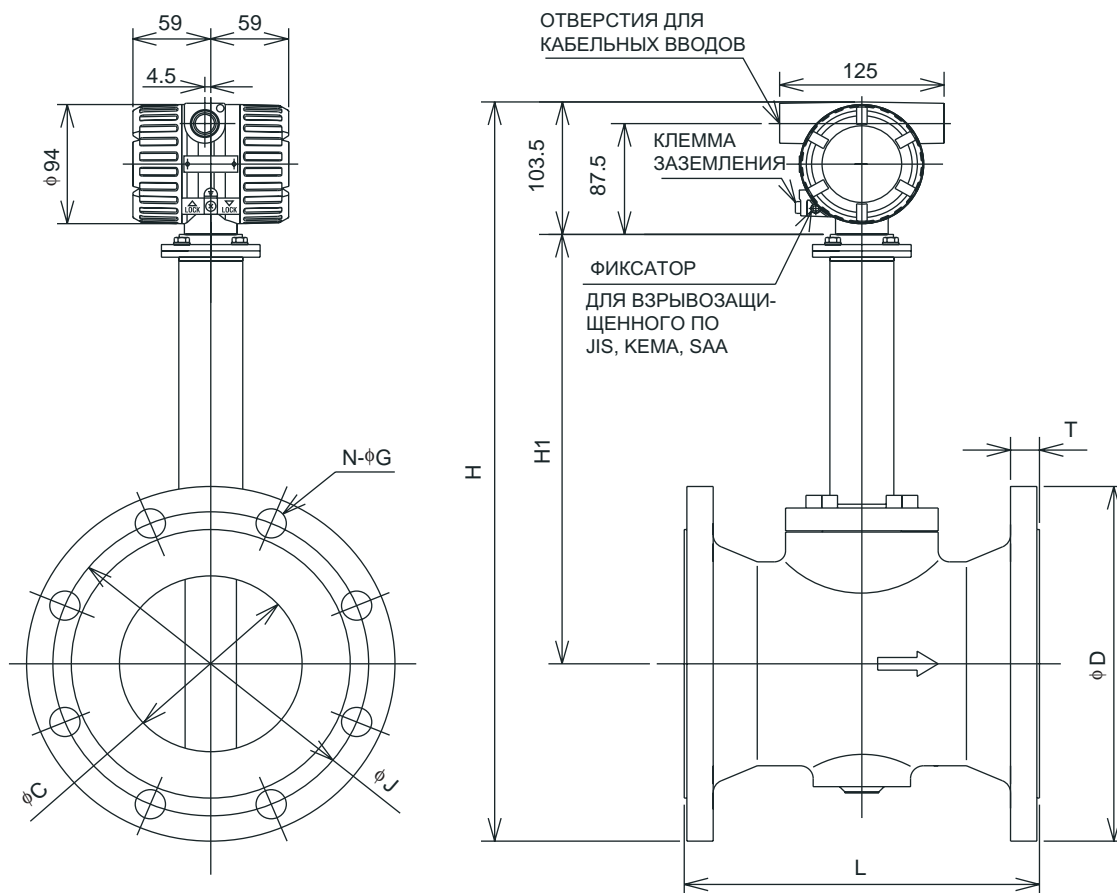
ТИП КОД	Только для РАЗНЕСЕННОГО																						
	DY040 (40 мм) /LT, /HT										DY050 (50 мм) /LT, /HT												
СОЕДИНЕНИЕ С ПРОЦЕССОМ	BJ1	BJ2	BJ4	BA1	BA2	BA4	BA5	BD1 -BD4	BD5 -BD6	CA4	CA5	BJ1	BJ2	BJ4	BA1	BA2	BA4	BA5	BD1 -BD4	BD5 -BD6	CA4	CA5	
L	150										170												
C	39.7										51.1												
D	140	140	160	127	155.4	155.4	177.8	150	170	155.4	177.8	155	155	165	152.4	165.1	165.1	215.9	165	180	195	165.1	215.9
H	453	453	463	446	460	460	472	458	468	460	472	482	482	487	481	487	487	513	487	495	502	487	513
H1	279										301												
T	16	18	26	17.5	20.6	28.8	38.2	18	26	28.8	38.2	16	18	26	19.1	22.4	31.8	44.5	20	26	28	33.3	46
J	105	105	120	98.6	114.3	114.3	124	110	125	114.3	124	120	120	130	120.7	127	127	165.1	125	135	145	127	165.1
N	4										4												
G	19	19	23	15.7	22.4	22.4	28.4	18	22	22.4	28.4	19	19	19	19	19	19	25.4	18	22	26	19	25.4
ВЕС кг	8.6	8.8	12.3	8.5	9.7	11.7	16.6	9.2	13.1	12.1	16.7	11.5	12.0	14.7	12.1	13.6	15.2	26.9	11.7	14.7	15.6	16.2	27.3

ТИП КОД	Только для РАЗНЕСЕННОГО																									
	DY080 (80 мм) /LT, /HT										DY100 (100 мм) /LT, /HT															
СОЕДИНЕНИЕ С ПРОЦЕССОМ	BJ1	BJ2	BJ4	BA1	BA2	BA4	BA5	BD1 -BD2	BD3 -BD4	BD5	BD6	CA4	CA5	BJ1	BJ2	BJ4	BA1	BA2	BA4	BA5	BD1 -BD2	BD3 -BD4	BD5	BD6	CA4	CA5
L	200										220															
C	245										240															
D	185	200	210	190.5	209.6	209.6	241.3	200	200	215	230	209.6	241.3	210	225	250	228.6	254	273	292.1	220	235	250	265	273	292.1
H	514	522	527	517	527	527	542	522	522	529	537	527	542	542	549	562	552	564	573	583	547	554	562	569	573	583
H1	71										93.8															
T	18	22	32	23.9	28.4	38.2	44.5	20	24	28	32	39.7	46	18	24	36	23.9	31.8	44.5	50.9	20	24	30	36	46	52.4
J	150	160	170	152.4	168.2	168	190.5	160	160	170	180	170	180	175	185	205	190.5	200.2	216	235	180	190	200	210	216	235
N	8	8	8	4	8	8	8	8	8	8	8	8	8	8	8	8	8	8	8	8	8	8	8	8	8	8
G	19	23	23	19	22.4	22.4	25.4	18	18	22	26	22.4	25.4	19	23	25	19	22.4	25.4	31.8	18	22	26	30	25.4	31.8
ВЕС кг	17.8	20.4	25.8	20.4	24.2	25.8	36.1	19.8	20.4	24.5	27.4	27.5	36.7	23.2	27.2	38.5	27.8	36.3	51.2	56.3	23.6	27.8	33.4	40.1	53.2	57.0

F02.06-04.EPS

- Высокотемпературная версия (/HT) (от 150 до 200 мм)
- Фланцевого типа

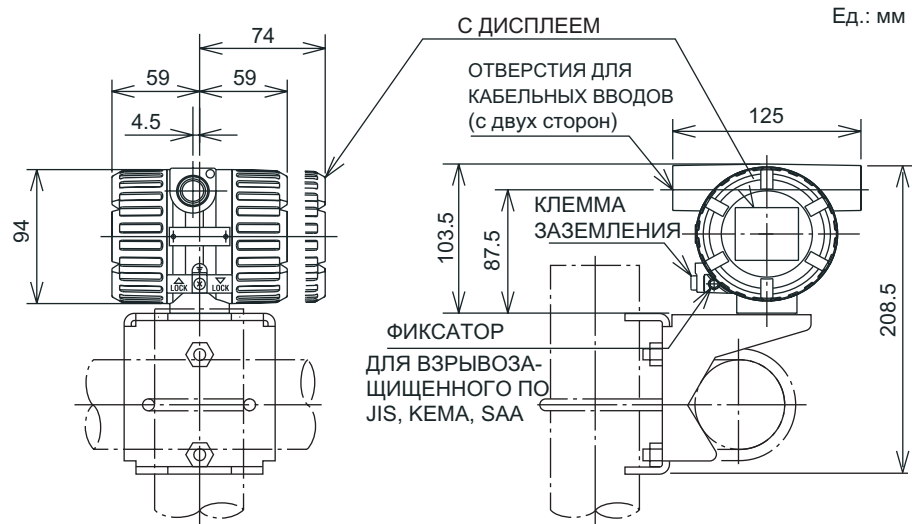
Ед.: мм



ТИП	Только для РАЗНЕСЕННОГО																								
КОД	DY150 (150 мм) /HT													DY200 (200 мм) /HT											
СОЕДИНЕНИЕ С ПРОЦЕССОМ	BJ1	BJ2	BJ4	BA1	BA2	BA4	BA5	BD1	BD3	BD5	BD6	CA4	CA5	BJ1	BJ2	BA1	BA2	BA4	BA5	BD1	BD2	BD3	BD4	CA4	CA5
L	270			310			336	270			325		340	310			370		386	310			375		390
C	138.8													185.6											
D	280	305	355	279.4	317.5	356	381	285	300	345	355	356	381	330	350	342.9	381	419.1	469.9	340	340	360	375	419.1	469.9
H	583	595	620	582	601	621	633	585	593	615	620	621	633	640	650	646	665	684	709	645	645	655	662	684	709
H1	339													371											
T	22	28	44	25.4	36.6	54.4	62	22	28	36	44	55.7	63.6	22	30	28.4	41.1	62	69.9	24	24	30	34	63.6	71.4
J	240	260	295	241.3	269.7	292	317.5	240	250	280	290	292	317.5	290	305	298.5	330.2	349.3	393.7	295	295	310	320	349.3	393.7
N	8	12	12	8	12	12	12	8	8	8	12	12	12	12	12	8	12	12	12	8	12	12	12	12	12
G	23	25	33	22.4	22.4	28.4	31.8	22	26	33	33	28.4	31.8	23	25	22.4	25.4	31.8	38.1	22	22	26	30	31.8	38.1
ВЕС кг	33.4	43.4	76.4	36.4	54.4	84.4	106	33.4	42.9	58.1	76.4	90	107	45.4	52.4	55.4	80.4	136	182	46.3	46.3	53.6	55.9	139	183

F02.06-05.EPS

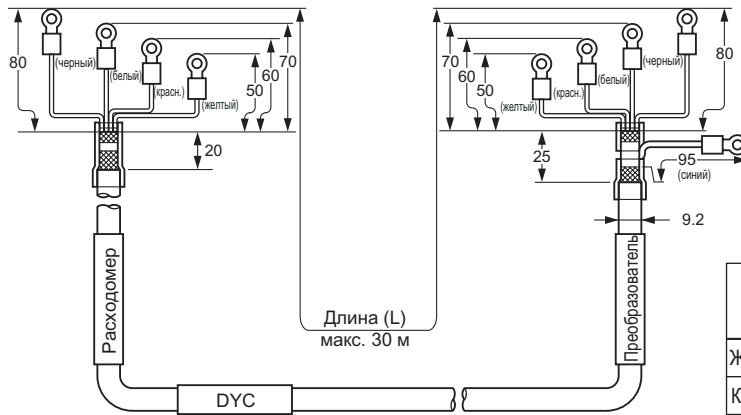
■ Преобразователь разнесенного типа



Вес: 1,9 кг  
 (Примечание): Для варианта с дисплеем прибавить 0,2 кг

F02.06-07.EPS

■ Сигнальный кабель для разнесенного типа



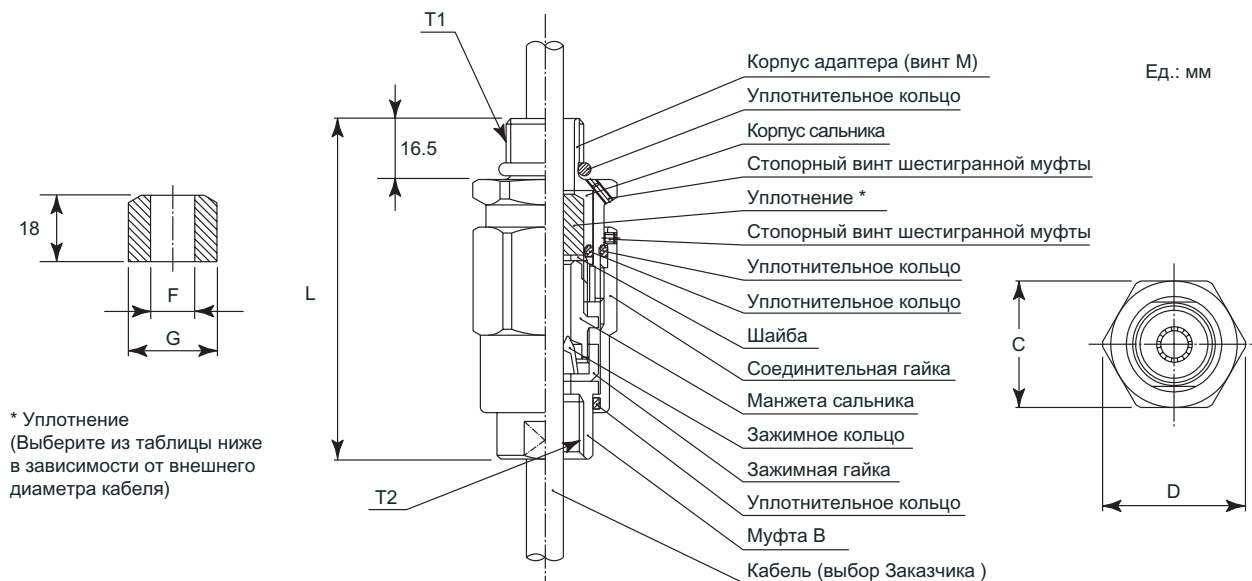
Цвет кабеля и код клеммы

Цвет	Клемма	
	Расходомер	Преобраз.
Желтый <sup>(*)</sup>	T	T
Красный	A	A
Белый	B	B
Черный	⊥	C
Синий	⊥	⊥

(\*) Только для /MV

F0204\_27.EPS

## ■ Кабельный ввод для пожаробезопасного типа (код опции /G11, /G12)



\* Уплотнение  
(Выберите из таблицы ниже  
в зависимости от внешнего  
диаметра кабеля)

Размер					Внешний диаметр кабеля	Размер уплотнителя		Идентифика- ционная метка	Вес (кг)
T1	T2	C	D	L		F	G		
G 1/2	G 1/2	35	39	94,5	от $\phi 8$ до $\phi 10$	$\phi 10,0$	$\phi 20,0$	16 8-10	0,26
					от $\phi 10$ до $\phi 12$	$\phi 12,0$		16 10-12	

### ===== РЕКОМЕНДАЦИИ =====

Укажите следующее при заказе:

1. Код модели и суффикс-коды.
2. Расход (Пожалуйста заполните лист Заказа "WS 1F6A0-01E").
  - a. Среда (в случае смеси газа, укажите состав газов);
  - b. Пределы шкалы (может быть установлено до 32000), нормальный расход и минимальные расходы;
  - c. Максимальную и нормальные рабочие температуры;
  - d. Максимальное и нормальные рабочие давления;
  - e. Плотность при нормальных условиях;
  - f. Вязкость при нормальных условиях;
  - g. Коэффициент отклонения (если требуется для газа);
  - h. Тип выхода (аналоговый выход, импульсный выход или одновременный выход);
  - i. Шкалу частотного сигнала;
  - j. Шкалу счетчика;
  - k. Номинальный размер;
  - l. Выбор температурной функции датчика: только для опции "/MV" (индикация значения температура / выход, вычисление массового расхода).

### ===== "РОДСТВЕННЫЕ ПРИБОРЫ" =====

YFCT Вычислитель суммарного расхода..... См. GS 1P1B1-E  
Распределитель питания SDBT..... См. GS 1B4T1-E  
См. GS 1B4T2-E

### === ДОПОЛНИТЕЛЬНАЯ ЛИТЕРАТУРА ===

Как заполнить Заказ на вихревой расходомер YEFWLO ..... TI 1F2B4-01E  
Выбор типоразмера вихревого расходомера YEFWLO ..... TI 1F2B4-02E  
Справочник по вихревому расходомеру YEFWLO ..... TI 1F2B4-03E  
Вихревой расходомер, Модель "DY" ..... TI 1F6A0-01E  
Эксплуатация и параметры Вычислителя суммарного расхода YFCT ..... TI 1P1B1-03E  
Вычислитель суммарного расхода YFCT. Руководство по вводу дополнительных данных ..... TI 1P1B1-11E