

## EPC-1000 系列电气转换器选型样本暨使用说明书

常熟市常仪仪表有限公司（原常熟市仪表厂）位于江南古镇常熟市珍门镇，是我国生产工业自动化仪表中执行器配套仪表的著名专业厂家。本公司技术力量雄厚，设备精良，工艺先进，检测手段齐全，经二十多年的研制和开发，产品不断更新，可确保产品在国内同类产品中处于领先地位。

公司专业生产电气阀门定位器；电气转换器；气动阀门定位器；空气过滤减压器和毛布跑偏控制器等系列产品。产品设计先进，结构巧妙，产品质量稳定可靠。产品已广泛应用于石油、化工、冶金、电站、轻纺、造纸、食品等工业自动化中，深受国内外用户欢迎。

本公司现有高级工程师 2 名，工程师 3 名，专业技术人员 8 名，现有固定资产 560 万元，流动资金 680 万元，年生产能力 8 万台套。公司经营方针：质量第一、用户至上。并以高品质，新技术满足广大客户，竭诚欢迎广大新老用户光临惠顾。

本选型样本暨使用说明书，主要帮助您选型、变型和使用。如果您对本说明书有任何问题和需要该说明书更详细的资料及订货，请与常熟市常仪仪表有限公司联系。本公司热诚欢迎广大最终用户、经销商、工业自动化工程公司来电咨询，本公司热忱为用户提供优质产品、产品推介、技术应用和技术支持服务以及进行技术交流。

### 一、概述

EPC1000 系列电/气转换器（以下简称转换器）是一种新型结构的电/气转换单元，它可将不同输入电流信号转换成相对应输出的气动信号。该转换器内部有一个气动功率放大器，可以得到较高输出功率的气动信号到各种气动执行机构，以提高执行机构的动作速度。除作为电动仪表与气动调节阀之间的转换单元外，还可与气动阀门定位器配套使用，实现电/气阀门定位器的功能。

EPC1000 系列电/气转换器是在引进国外最新技术的基础上，进一步开发成功的多功能电/气转换器。该转换器经机电部上海工业自动化仪表研究所型式试验、对比测试和现场随机抽测，其技术性能均达到国外同类产品水平。经国家仪器仪表防爆安全监督检验站检验合格，获得国家级防爆合格证，并通过了省级鉴定。

### 二、特点



- 1、EPC1000 系列电/气转换器是直动式(无反馈)仪表,可以得到高功率的气动输出信号。
- 2、可靠性高,结构简单,外形小,重量轻。
- 3、灵敏度高,中等精度(特别是用于输出回路)。
- 4、现场可直接改变作用方式。
- 5、外部带有跨度、零位调整装置,调校维护方便。
- 6、转换器的内部线路中附有一热敏电阻,可以自动进行温度补偿。
- 7、供气范围宽,适应各种不同场合使用。
- 8、本转换器能直接用于不同输入电信号,如 4~20mADC 或 0~10mADC。其输出气压亦能分程如 20~60KPa 或 60~100KPa。要达到上述目的仅需调节“零位”及“跨度”调节装置。
- 9、耗气量小。
- 10、能任意角度安装(注:工作安装角度位置与调校角度位置相合)。
- 11、防爆性能:本安型防爆等级: ia II CT6  
隔爆型防爆等级: d II BT5

### 三、应用范围

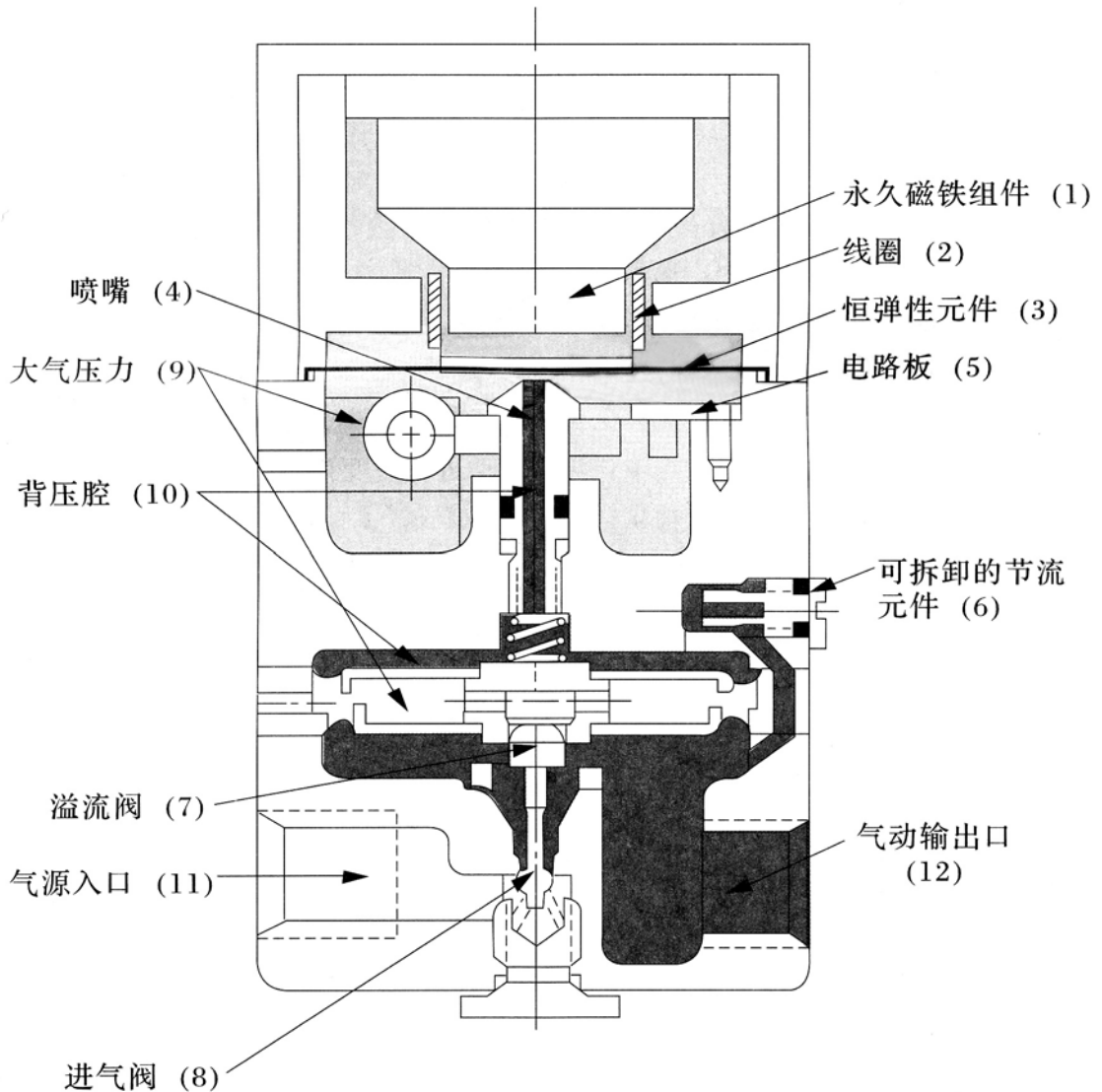
该转换器由于具有较宽输入/输出信号范围,因而广泛应用于石油化工、冶炼、机械加工、电力、医药、食品等各个工业部门,是电动仪表与气动仪表之间的转换单元,可用于操纵下列设备:

- 1、各种调节阀的气动执行机构;
- 2、气动调节器(将电信号输入转换成气动信号输出);
- 3、驱动各种调节风门挡板、百叶窗等,以及各种气缸活塞;
- 4、各种气动离合器和刹车机构。

### 四、工作原理

EPC1000 电/气转换器是力平衡式仪表,在其内部磁场中悬浮一线圈(2),当电流信号送入线圈后,由于内部永久磁铁(1)的作用,使线圈和恒弹性元件(3)产生轴向位移,进行轴向位移的恒弹性元件,接近(或远离)喷嘴(4),引起喷嘴被压(10)增加(或减少),此背压作用在内部的气动功率放大器上,打开(或关闭)进气阀(8),以改变转换器的输出压力大小。适当选择供风压力,就可以得到与输入电流信号成正比例的不同输出功率的气动信号。

正作用的 IPT 电/气转换器，输出信号按输入信号的增加而成比例增加，反作用则与此相反。



EPC1000 系列电/气转换器内部结构图

## 五、型号品种及电气参数

### 1、型号品种

|      |   |          |   |          |
|------|---|----------|---|----------|
| EPC  | 1 | 0        | 0 | 0--□□--□ |
| 输入电流 | 1 | 4-20mADC |   |          |
| 信号   | 2 | 0-10mADC |   |          |
|      | 3 | 4-12mADC |   |          |

|                        |  |   |           |                  |             |  |
|------------------------|--|---|-----------|------------------|-------------|--|
|                        |  | 4 | 12-20mADC |                  |             |  |
| 输出<br>气<br>动<br>信<br>号 |  |   | 1         | 20-100KPa 正作用    |             |  |
|                        |  |   | 2         | 100-20KPa 反作用    |             |  |
|                        |  |   | 3         | 20-60KPa 正作用 分程  |             |  |
|                        |  |   | 4         | 60-100KPa 正作用 分程 |             |  |
|                        |  |   | 5         | 60-20KPa 反作用 分程  |             |  |
|                        |  |   | 6         | 100-60KPa 反作用 分程 |             |  |
|                        |  |   | 7         | 40-200KPa 正作用    |             |  |
|                        |  |   | 8         | 200-40KPa 反作用    |             |  |
| 辅<br>件                 |  |   | 0         | 总是 0             |             |  |
|                        |  |   |           | AS               | 带组合式空气过滤减压阀 |  |
|                        |  |   |           | OG               | 带气动压力表      |  |
| 结<br>构                 |  |   |           | G                | 普通型         |  |
|                        |  |   |           | Ex               | 隔离型         |  |
|                        |  |   |           | I                | 本安型         |  |

例 EPC1110-AS-OG/I 表示该转换器为 EPC1000 系列电/气转换器，输入信号 4-20mADC, 输出信号 20-100KPa, 带组合式空气过滤减压阀及输出压力表，本安型。

## 2、电气参数:

| 输入信号<br>mADC | 输出压力<br>KPa   | 转换器额定阻抗 $\Omega$<br>(近似值) |
|--------------|---------------|---------------------------|
| 4-20<br>0-10 | 20-100 正作用    | 180                       |
|              | 100-20 反作用    | 180                       |
|              | 20-60 正作用 分程  | 90                        |
|              | 60-100 正作用 分程 | 90                        |
|              | 60-20 反作用 分程  | 90                        |
|              | 100-60 反作用 分程 | 90                        |
|              | 40-200 正作用 分程 | 220                       |
|              | 200-40 反作用 分程 | 220                       |

## 六、技术范围

1、气源压力范围:

最小值: 高于输出压力上限值 20kPa

最大值: 700kPa。

2、气源压力对输出的影响值: 《跨度的±0.5% 10kPa(在中范围时)。

3、线性度: 《跨度的±1%。

4、重复性: 《跨度的±0.5%。

5、回差: 《跨度的±1.0%。

6、空气流通能力(最小值), 在中范围 175kPa 气源压力时为 7.6m<sup>3</sup>/h(标准状态), 在 700kPa 气源压力时为 20m<sup>3</sup>/h(标准状态)。

7、环境条件: 温度: -25℃~+60℃; 湿度: <85%。

8、最大静态耗气量: 中范围使用时为 0.3m<sup>3</sup>/h(标准状态)。

9、连接尺寸:

气路连接口: 气源卡套式气管头(Φ6 铜管);

输出信号: 卡套式气管接头(Φ6 铜管);

输出气动压力表有 0-160kPa 和 0-250kPa 两种或按输出压力选定;

电气边接口: G1/2 "。

10、外型尺寸:

普通型及本安型: 87mm×160mm×107mm

隔爆型: 97mm×186mm×202mm

11、重量: 普通型及本安型 0.9kg, 隔爆型 2.35kg。

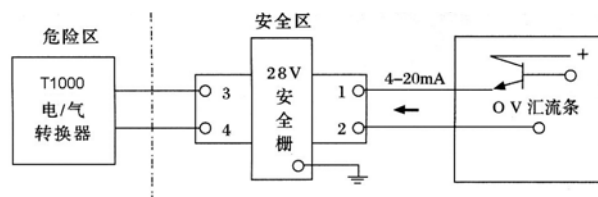
## 七、系统构成安装接线及作用方式调整

### 1、系统构成

根据使用要求, 本转换器可以构成普通型或隔爆型和本质安全型防爆系统。

举例如下:

(1) 本质安全性系统的构成:



上图所示为 EPC1000 系列电/气转换器与安全栅系统图

(2) 隔爆型（普通型）防爆系统构成：



上图所示为 EPC1000 系列电/气转换器（普通型及隔爆型）

在非危险场所（用普通型）及危险场所用（隔爆型）使用时的系统图

防爆场所使用转换器注意事项：

- ①我厂电/气转换器防爆等级为：本安型 ia II CT6；隔爆型 D II bt5
- ②弄清周围易燃介质的成份，并按 GB3836.1-88 查出它的防爆级别和温度组别，以选择防爆等级比易燃介质防爆级别和温度组别高或相同等级的产品，否则不安全。
- ③本安型电/气转换器电线分布电容 $\leq 0.04\mu\text{F}$ ，电线分布电感 $\leq 1\text{mH}$ 。
- ④如采用本安防爆系统，所选用的安全栅必须是法定防爆认证机构审查和许可的产品。

## 2、安全接线

- (1) 安装：EPC1000 系列电/气转换器可安装在露天现场、管道、仪表盘、托架上的任何位置。安装时，最好按垂直安装方式。
- (2) 接线：出厂时，转换器带一小接线盒及密封接头，并组装成整体出厂，用户只需将引线接至小接线盒端子上，并紧密封配件之后配上金属软管即可。（注：转换器露天安装时，必须将进线口橡皮塞压紧。）

## 3、作用方式调整

EPC1000 系列电/气转换器的正作用方式是在制造厂调好的，若使用时需要改变成为反作用方式，可将输入信号线的极性反接并重新调整零位及跨度即可。

# 八、调整

转换器安装后应进行调校，如果转换器垂直位置调校过，那么角度安装时就必须重新调整“ZERO(零点)”不必调整“SPAN(跨度)”。

1. 把塑料盖从“ZERO”和“SPAN”调整螺钉孔上取下来。
2. 按要求设置电流信号最小值。
3. 调整“ZERO（零位）”螺钉，直到输出压力之为所需要的压力。反时针调整增压，顺时针为减压。调整螺钉输出压力不变时，就反时针调整，直到压力开始上升。
4. 按要求设置电流信号最大值。



5. 调整“SPAN (跨度)”螺钉, 直到输出压力值能达到要求。
6. 重复 2、3、4、5 步骤, 直到输出气压符合要求为止。
7. 盖上塑料保护盖。

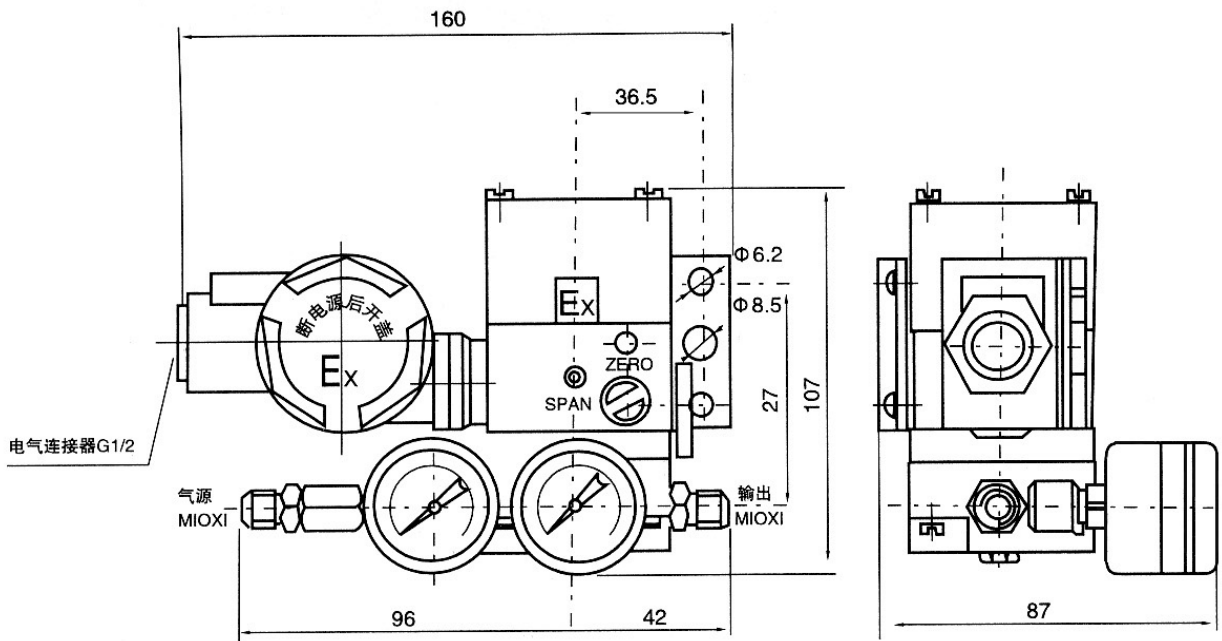
分程调解范围: 输入为 4-20mADC, 输出为 20-100KPa 的转换器, 可以调校成输出为 20-60KPa 或 60-100KPa 的分程输出气动信号的转换器。

## 九、现场维护和保养

如果由于气源过滤不当造成内部堵塞, 可直接清洗节流元件而不必将转换器从装置上取下来。关掉气源旋下节流元件, 用一根直径小于 0.2mm 的金属丝伸进节流孔进行清洗, 清除孔内污物, 再把节流元件装上。

## 十、外形尺寸

单位: mm



常熟市常仪仪表有限公司

地址: 江苏省常熟市珍门镇 邮政编码: 215514

电话: 0512-51772980 52346722 传真: 0512-52346722

网址: <http://www.cscopyb.com> 邮箱: [chen@sqbiz.cn](mailto:chen@sqbiz.cn)

市场部经理: 陈叶伦 手机: 013915600537