

## ZPD-2000 系列电气阀门定位器选型样本暨使用说明书

常熟市常仪仪表有限公司（原常熟市仪表厂）位于江南古镇常熟市珍门镇，是我国生产工业自动化仪表中执行器配套仪表的著名专业厂家。本公司技术力量雄厚，设备精良，工艺先进，检测手段齐全，经二十多年的研制和开发，产品不断更新，可确保产品在国内同类产品中处于领先地位。

公司专业生产电气阀门定位器；电气转换器；气动阀门定位器；空气过滤减压器和毛布跑偏控制器等系列产品。产品设计先进，结构巧妙，产品质量稳定可靠。产品已广泛应用于石油、化工、冶金、电站、轻纺、造纸、食品等工业自动化中，深受国内外用户欢迎。

本公司现有高级工程师 2 名，工程师 3 名，专业技术人员 8 名，现有固定资产 560 万元，流动资金 680 万元，年生产能力 8 万台套。公司经营方针：质量第一、用户至上。并以高品质，新技术满足广大客户，竭诚欢迎广大新老用户光临惠顾。我公司产品可替代众多国外进口同类产品。选购时请认准“常仪牌”商标。

本选型样本暨使用说明书，主要帮助您选型、变型和使用。如果您对本说明书有任何问题和需要该说明书更详细的资料及订货，请与常熟市常仪仪表有限公司联系。本公司热诚欢迎广大最终用户、经销商、工业自动化工程公司来电咨询，本公司热忱为用户提供优质产品、产品推介、技术应用和技术支持服务以及进行技术交流。



### 一、用途

ZPD2000 型电气阀门定位器是工业自动化中气动执行器的主要配套仪表，可用来提高阀门位置的线性度、克服阀杆的摩擦力和消除调节阀不平衡力的影响等，从而保证阀门位置按调节仪表来的 0—10mA(DC)或 4—20mA(DC)的电流信号成比例关系，实现正确定位。

本系列产品既可配气动薄膜执行机构，也可配气动活塞执行机构；既可配直行程调节阀，也可配角行程调节阀。并且本产品具有电气转换器和气动阀门定位器双重功能。因此，它广泛应用于石油、化工、冶金、电站、轻纺、造纸等工业自动化中，是工业自动化仪表中不可缺少的一种产品。

### 二、动作原理

#### 1. 配气动薄膜调节阀的电气阀门定位器

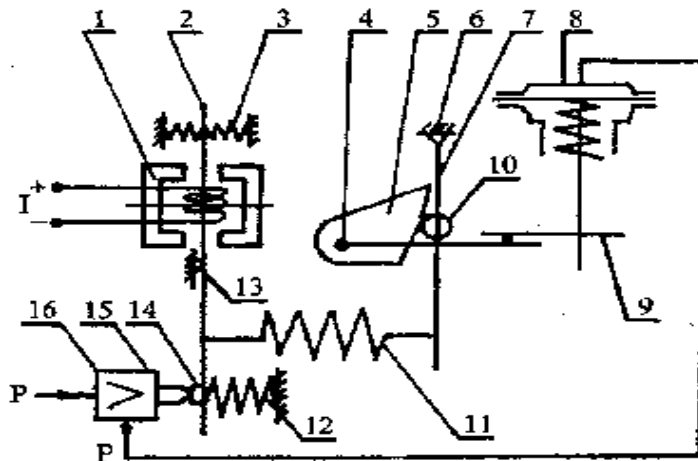


图1 配气动薄膜调节阀的电气阀门定位器

动作原理如图1所示，它按力矩平衡原理动作的，当电流信号通入到力矩马达1的线圈两端时，它与永久磁钢作用后，主杠杆2产生一个向右的力，使主杠杆2绕支点13转动，挡板14靠近喷嘴15，喷嘴背压经放大器16放大后，送入到薄膜室8的压力增加，使阀杆向下移动，并带动反馈杆9绕支点4转动，反馈凸轮5也跟着作顺时针方向转动，通过滚轮10使付杠杆7绕支点6转动，并将反馈弹簧11拉伸，弹簧II对主杠杆2的力矩与电流信号使力矩马达作用在主杠杆上的力矩相平衡时仪表达达到平衡状态。此时，一定的电流信号就对应于一定的阀门位置。弹簧12是作调整零位用的。

2. 配气动活塞调节阀的电气阀门定位器

动作原理如图2所示，它与图1不同的是采用双输出放大器，两个输出分别通入气缸上侧和下侧。

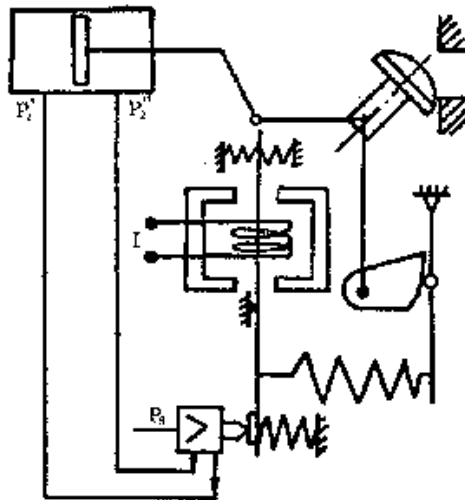
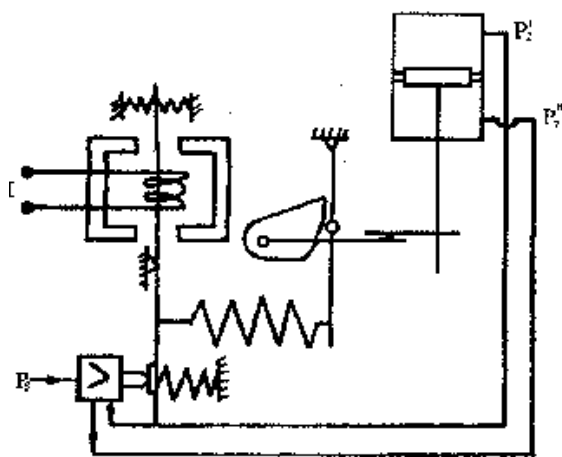


图2 配气动活塞调节阀的电气阀门定位器

图3 配角行程调节阀的电气阀门定位器

3. 配角行程调节阀的电气阀门定位器

动作原理如图3所示，它与图2不同的是没有反馈杆，把定位器反馈凸轮与角行程阀芯同轴安装即可。图3中定位器是配凸轮挠曲阀，也可配V形球阀，蝶阀等。

三、主要技术性能

1. 配气动薄膜调节阀的电—气阀门定位器

输入电流	0—10mA(D. C)	分程 0~5mA(D. C); 5~10mA(D. C)
	4~20mA(D. C)	分程 4~12mA(D. C); 12~20mA(D. C)
阻抗	信号 0~10mA(D. C)	产品: 1000±30 Ω
	信号 4~20mA(D. C)	产品: 300±10 Ω
气源压力	0.14~0.25 Mpa	
阀行程	10—100mm	
其本误差	≤±1%	
回差	≤1%	
死区	≤0.4%	

2. 配气动活塞调节阀的电—气阀门定位器

输入电流	0—10mA(D. C)	分程 0~5mA(D. C); 5~10mA(D. C)
	4~20mA(D. C)	分程 4~12mA(D. C); 12~20mA(D. C)
阻抗	信号 0~10mA(D. C)	产品: 1000±30 Ω

信号 4~20mA(D. C)      产品: 300±10 Ω  
 气源压力      0. 25~0. 5 Mpa  
 阀行程      10~100mm  
 其本误差      ≤±1. 5%  
 回 差      ≤1. 5%  
 死 区      ≤0. 60%

3. 配角行程调节阀的电——气阀门定位器

输入电流      0~10mA(D. C)      分程 0~5mA(D. C);    5~10mA(D. C)  
                   4~20mA(D. C)      分程 4~12mA(D. C);    12~20mA(D. C)  
 阻抗信号      信号 0~10mA(D. C)      产品: 1000±30 Ω  
                   信号 4~20mA(D. C)      产品: 300±10 Ω  
 气源压力      0. 25~0. 5 Mpa  
 阀行程      50°~90°  
 其本误差      ≤±2%  
 回 差      ≤2%  
 死 区      ≤0. 8%

4. 产品型号与主要参数

型号	防爆型式	输入信号 mA.DC	气源压力 (MPa)	输出压力 MPa (标准状态)	执行机构	行程范围	耗气量 (标准状态)		
ZPD2111	d 隔爆 e 增安 i 本安	4-20	0.14	0.02-0.1	气动薄膜式	直行程 10-100mm	450L/h		
ZPD2112			0.25-0.3	<del>0.04-0.20</del> <del>0.08-0.16</del> <del>0.08-0.24</del>					
ZPD2121			0.14	0.02-0.1					
ZPD2122			0.25-0.3	<del>0.04-0.20</del> <del>0.08-0.16</del> <del>0.08-0.24</del>					
ZPD2131		0-10	0.14	0.02-0.1					
ZPD2132			0.25-0.35	<del>0.04-0.20</del> <del>0.08-0.16</del> <del>0.08-0.24</del>					
ZPD2141		0-5; 5-10	0.14	0.04-0.2					
ZPD2142			0.25-0.35	<del>0.04-0.20</del> <del>0.08-0.16</del> <del>0.08-0.24</del>					
ZPD2211		4-20	0.5	0-0.5		气动活塞式		0-(50-90°)	3600L/h
ZPD2221		4-12; 12-20							
ZPD2231		0-5; 5-10							
ZPD2241									

5. 防爆合格证号

隔爆型 Ex d II BT6 GYB98305

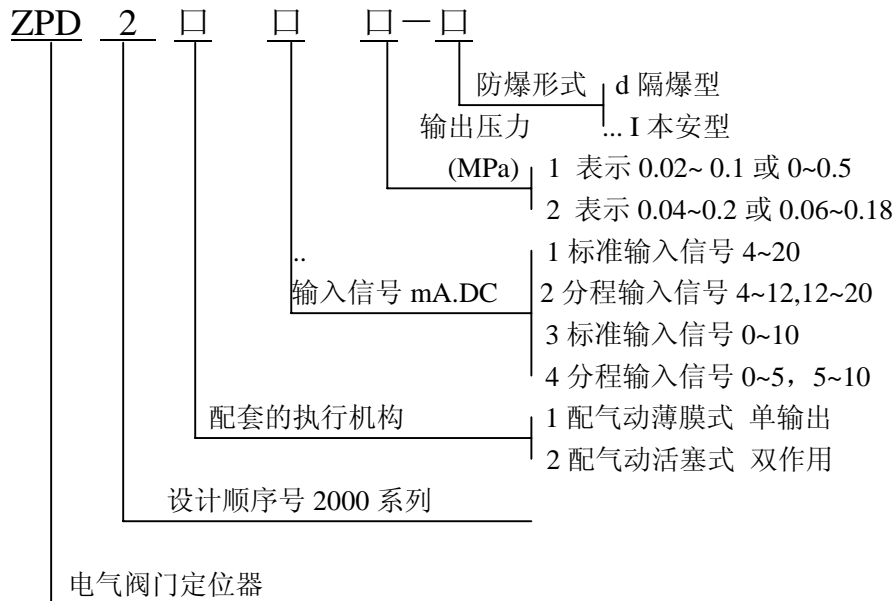
本安型 Ex ia II CT6 GYB98306(配齐纳安全栅 LB828 或 LB815、LB928、Z728、MTL728)

6. 防爆标志新老对照

隔爆型 Ex d II BT6 缩简为“d”，老标志 (B3d) 缩简为“B”。

本安型 Ex ia II CT6 缩简为“i”，老标志 (HIIIe) 缩简为“A-i”。

7. 产品型号编制说明:



例: ZPD2111d: 配气动薄膜式 输入 4~20mA 输出 0.02~0.1 或 0~0.5Mpa 隔爆型。

ZPD2221d: 配气动活塞式 输入 4~12, 12~20mA 输出 0.02~0.1 或 0~0.5Mpa 隔爆型。

#### 四、结构特点

1. 可适用于 10—100mm 各类直行程气动薄膜调节阀。
2. 可适用于 10~100mm 各类直行程气动活塞调节阀。
3. 可适用于 0—(50°~90°)各类角行程气动调节阀。
4. 可实现正作用定位器和反作用定位器。
5. 可实现分程控制。
6. 带有密封的输入端和输出、气源压力表。
7. 配不同弹簧范围的调节阀，只要改变气源压力就能实现。
8. 体积小、结构先进，调零和调范围方便、可靠。

#### 五、安装与调整

1. 安装

(1)配气动薄膜调节阀

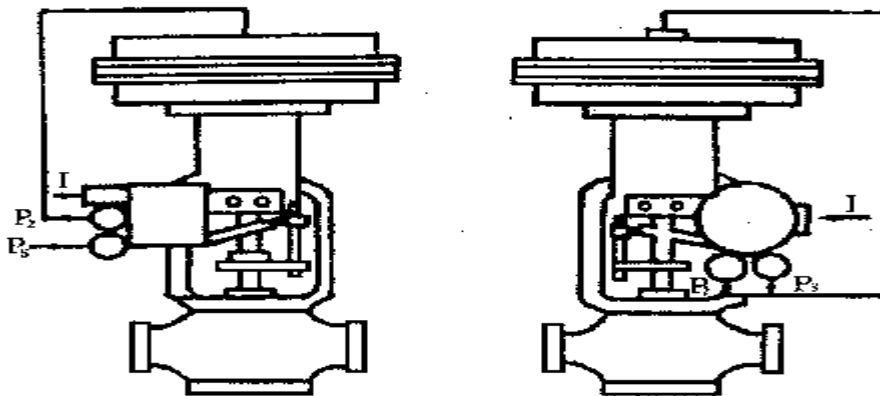


图 4 配气动薄膜调节阀的安装

定位器安装如图 4 所示，安装时先将连接板用两个 M 10 的螺钉安装在执行机构上，然后再用两个 M8 的螺钉将定位器装在连接板上。

反馈杆安装时，它的长度与行程应有对应关系，在反馈杆上刻有指示行程 10、16、25、40、60 字样，挡杆必须安装在相应位置上。

当阀杆在零位时，凸轮上的起始刻度线应基本对准付杠杆上的滚轮。

(2)配气动活塞调节阀。定位器安装如图 5 所示，安装方法与配气动薄膜调节阀一样。

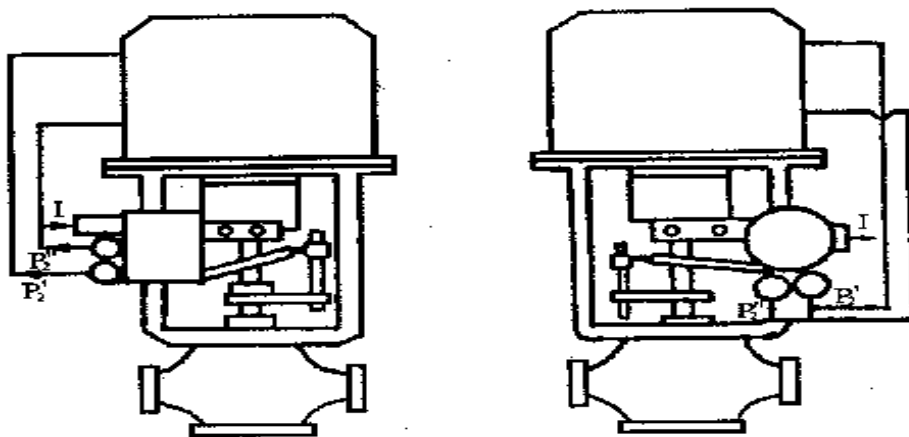


图 5 配气动活塞调节阀的安装

(3)配角行程调节阀

定位器安装如图 6 所示，此时，可省去反馈杆，只要把定位器凸轮与角行程阀芯同轴安装即可，根据阀芯转角大小分别装上 50°、60°、70°、90° 的凸轮板。

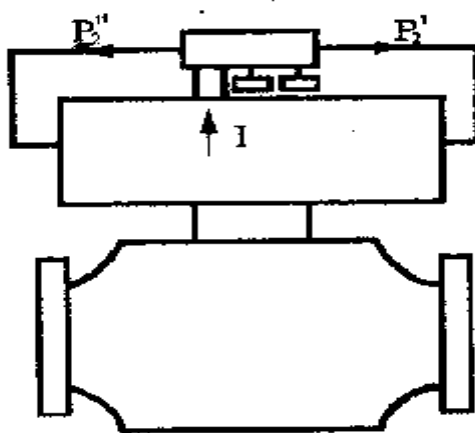


图 6 配角行程调节阀的安装

## 2. 调整前准备:

(1)检查信号接线，气管是否准确，气管有否漏气。

(2)气源必须经过净化处理。

(3)定位器的气源压力是否符合规定要求。

(4)与正作用执行机构配合的定位器，其凸轮的安装位置，所视面有“A”字样。反之，与反作用执行机构配合时，凸轮安装位置所视面应为“B”面。

## 3. 调整

先检查凸轮安装位置和放大器输出端连接是否正确。

零位调整：通入 0mA(或 4mA)的直流电流，调节调零机构，使阀开始启动。

行程范围调整：分别通入 5mA(或 12mA)和 10mA(或 20mA)的直流电流，此时阀应相应

走 50% 和 100% 全行程。如行程过大，则应使反馈弹簧远离主杠杆支点；反之，应使反馈弹簧靠近主杠杆支点。用主杠杆上的调节螺丝调节。调节后还需重新调整零位，这样反复调节，达到理想的行程范围为止。

4. 防爆型电气阀门定位器安装使用注意事项：

(1)、隔爆型电气阀门定位器，防爆标志 Exd II BT6

用于 1 区、2 区危险场所。

断电源后开盖。

外壳可靠接地。

引入电缆护套外径  $\phi 9 \pm 1\text{mm}$ ，引入电缆与密封圈之间安装必须抱紧。

用户必须遵守中华人民共和国爆炸危险场所电气安全规程(试行)。

安装场所不存在对隔爆外壳铝合金有腐蚀的有害气体。

(2)、本安型电气阀门定位器，防爆标志 EX ia II CT6

用于 0 区、1 区、2 区危险场所。

外壳可靠接地。

引入电缆护套外径  $\phi 9 \pm 1\text{mm}$ ，引入电缆为屏蔽电线、屏蔽层在安全场所接地，芯线截面  $>0.5\text{mm}^2$ ，引入电缆分布电感  $\leq 2\text{mH}$ ，分布电容  $\leq 0.05 \mu\text{F}$ 。

本安型电气阀门定位器必须要配置关联设备 LB822 或 LB815 齐纳安全栅，(调节器发射极输出)，安全栅装于安全场所，安全栅安装使用必须遵守安全栅说明书要求，用户必须遵守中华人民共和国爆炸危险场所电气安全规程(试行)。

5. 仪表一般故障原因及解决方法：

故障名称	产生原因	解决方法
零位错位	<ol style="list-style-type: none"> <li>1. 调零螺丝有松动现象。</li> <li>2. 输入气室，膜片泄漏。</li> <li>3. 行程调整后紧固件（拼帽）松动。</li> <li>4. 凸轮松动。</li> </ol>	<ol style="list-style-type: none"> <li>1. 紧固调零零件，并重新调整零点。</li> <li>2. 紧固一下放大器螺钉，膜片损坏应更换。</li> <li>3. 重新调整紧固行程调整件。</li> <li>4. 紧固凸轮。</li> </ol>
行程不对	<ol style="list-style-type: none"> <li>1. 行程调节错位</li> <li>2. 凸轮位置错位</li> </ol>	<ol style="list-style-type: none"> <li>1. 重新调整</li> <li>2. 重新安装</li> </ol>
有气源、有信号而无输出	<ol style="list-style-type: none"> <li>5. 信号正负极接反</li> <li>6. 恒节流孔堵塞</li> <li>7. 输出管路堵塞</li> <li>8. 力矩马达短路</li> </ol>	<ol style="list-style-type: none"> <li>5. 把信号重新接正</li> <li>6. 用 <math>&lt;0.3</math> 的通针或铜丝疏通，并吹除管道内存余杂物。</li> <li>7. 检查输出管道</li> <li>8. 查清原因，更换力矩马达组件</li> </ol>
动作缓慢行程达不到	<ol style="list-style-type: none"> <li>1. 气源压力不够</li> <li>2. 挡板与喷嘴接触不良(密封性差)</li> <li>3. 气管有堵，流量太小</li> <li>4. 执行机构膜片漏气</li> </ol>	<ol style="list-style-type: none"> <li>5. 调整气源压力</li> <li>6. 调整喷嘴挡板位置</li> <li>7. 疏通或更换气管</li> <li>8. 更换膜片-</li> </ol>
振荡	<ol style="list-style-type: none"> <li>1. 输出管路漏气</li> <li>2. 恒节流孔堵塞后流量太小</li> <li>3. 凸轮反馈部件安装不当，与其它部件碰撞</li> <li>4. 用于配小执行机构输出流量太大。</li> </ol>	<ol style="list-style-type: none"> <li>1. 拧紧气管接头</li> <li>2. 疏通恒节流孔</li> <li>3. 重新调整安装位置</li> <li>4. 在输出管路中加阻流装置</li> </ol>
出现两位式不能定位	<ol style="list-style-type: none"> <li>1. 凸轮位置与执行机构作用方式不附</li> <li>2. 反馈连接部位固定螺钉松，凸轮不转动。</li> </ol>	<ol style="list-style-type: none"> <li>1. 重新安装凸轮</li> <li>2. 重新安装，紧固螺钉。</li> </ol>

## 六、订货须知

订货时请注明产品名称、型号。本产品出厂均按正作用定位器装配，因此，如在下列情况中使用，订货时必须说明，以便按用户需要装配出厂。

1. 需配角行程阀
2. 需反作用定位器
3. 需配反作用执行机构的定位器
4. 需配 100mm 行程执行机构
5. 需配精小型调节阀
6. 需分程控制
7. 其它特殊要求

常熟市常仪仪表有限公司

地址：江苏省常熟市珍门镇                      邮政编码：215514

电话：0512-51772980    52346722    传真：0512-52346722

网址：<http://www.cscopyb.com>                      邮箱：[chen@sqbiz.cn](mailto:chen@sqbiz.cn)

市场部经理：陈叶伦                                      手机：013915600537