

# 谐波保护器

无功补偿暨谐波治理专业公司，专业的工业企业电能质量解决方案提供商。

## 上海坤友电气有限公司

微信公众号：“shkunyou”或“坤友电气”

地址：上海市闸北区恒丰路 600 号机电大厦 B 区 528 室

电话 1：021-63800920

电话 2：021-63800942

电话 3：021-66319366

传真：021-23010250

Email: kunyou@shkunyou.com

<http://www.shkunyou.com.cn>

坤友电气为您提供电能质量的检测、分析、评估。

1. 提高功率因数，避免用电罚款；
2. 节省变压器容量，减少基本电费；
3. 提高错峰用电的产能，节约成本；
4. 提高设备稳定性，保障用电正常；
5. 变压器过载能力提高，有效使用容量提升；
6. 降低变压器的温升噪音，确保运行安全可靠；
7. 改善电压畸变，排除零线过热导致的安全隐患（火灾，设备短路）；

## 目录

坤友电气企业简介.....	4
坤友电气企业资质.....	4
概述.....	9
主要谐波源.....	9
谐波的危害.....	10
谐波治理的必要性: .....	10
谐波治理的效益 .....	11
谐波标准.....	11
<b>KYXBQ-1000 型谐波保护器 .....</b>	<b>11</b>
一、产品概述.....	11
二、型号说明及产品外形 .....	12
三、技术参数.....	12
四、功能特点.....	13
五、应用领域.....	13
六、常用型号.....	13
七、安装尺寸.....	14
八、接线示意图.....	15
九、设计上图方式.....	16
<b>KYXBQ 型谐波保护装置.....</b>	<b>21</b>
一、产品概述.....	21
二、型号说明及产品外形 .....	21
三、技术参数: .....	22
四、功能特点.....	22
五、应用领域.....	23
六、常用型号.....	23
七、安装尺寸.....	23
八、接线示意图.....	24
九、设计上图方式.....	25
十、选型指南.....	29
<b>谐波保护器应用案例 .....</b>	<b>31</b>
谐波保护器在医院的应用 .....	31
谐波保护器在智能建筑的应用 .....	32
谐波保护器在电视台/剧场/会堂的应用 .....	33
谐波保护器在会展中心的应用 .....	35
谐波保护器在工业企业的应用 .....	35
谐波保护器在通信行业的应用 .....	37
谐波保护器在数据中心的应用 .....	37
谐波保护器在自动化生产线的应用 .....	38
谐波保护器在汽车制造行业的应用 .....	38
谐波保护器在水泥建材行业的应用 .....	39
谐波保护器在石油化工行业的应用 .....	39
谐波保护器在精密实验室的应用 .....	40

谐波保护器在机场航站中的应用 .....40

谐波保护器在航空航天中的应用 .....41

谐波保护器在钢铁冶金行业的应用 .....41

谐波保护器在电厂的应用 .....42

欲了解更多 KYXBQ 谐波保护器和谐波保护装置的应用及案例请访问： .....43



## 坤友电气企业简介



上海坤友电气有限公司是专业从事无功补偿暨谐波治理的股份制高新技术企业。公司坐落于上海市张江国家自主创新示范区·上海大学科技园，旗下现有工程技术部、市场营销部、事业部员工 150 名，其中各类专业技术人员占 30%。公司主营高低压无功补偿装置、有源电力滤波装置和铁路专用过电压保护器，一直保持着国内领先水平，是公司的三大支柱产业。

上海坤友电气谐波治理产业由电能质量事业部进行经营管理。事业部设运行管理中心、营销中心、技术中心。其生产的 KYLCF 节能复合滤波模块单元、KYXBXZ 新型电网谐波吸收装置、KYXBQ 谐波保护装置、KYSVG 动态无功发生装置和 KYILB 有源电力滤波器均属行业独创。公司自主研发的 KYT-27.5 / 800 型铁路专用过电压保护器已成功申请国家发明专利，并与南车株洲电力机车、中国北车集团大同电力机车、中国北车集团北京二七机车厂建立了长期的友好合作关系。公司所产产品均通过国家 ISO9001-2008 质量体系认证和国家强制性 3C 认证。

多年来，上海坤友电气在系统集成研发和技术创新能力方面，主要依靠公司专家委员会和国家级企业技术中心两大平台，对公司研发和技术创新方面进行指导，同时公司与清华大学、上海交大、上海理工大学、上海电力大学等高等院校，中国电科院、原铁道部各设计院所建立了长期技术合作关系。由此开发的谐波保护暨无功补偿装置，在设计、工艺、制造水平及节能效果方面已达到国内先进水平，具有较强的技术和市场竞争优势。为需方营造一个无人职守、数字化、智能

化的电力产业链，使之具有信息数字化，通信网络化、信息共享标准化等相关功能。自动完成信息采集、测量、控制、保护、计量和检测等功能，并可根据需要支持电网实时自动控制、智能调节、在线分析决策、协同互动，使之能自动调节输出，确保节能高效。

上海坤友电气作为一支在电能质量优化、柔性输电、电网安全运行和节能降耗等相关领域的中坚力量，我们将积极响应国家号召，以推动民族电能质量发展为要务，全力服务国家建设，为低碳经济发展和资源节约型环境友好型社会建设奉献更加优质、高效的技术和服务。并将继续贯彻“以事为本”、“一个现场，一个设计”的思想方针，为每个用户量身定做适合自己的解决方案，将公司发展成为“中国最专业绿色龙头企业。”

### **坤友电气企业文化**

#### **坤友电气理念：**

质量为先 信誉为重 管理为本 服务为诚。

以人为本 为顾客创造价值 为伙伴提供发展 为投资者创造收益。

#### **坤友电气精神：**

务实诚信 勇于创新 锲而不舍 和谐发展。

#### **坤友电气使命：**



生产绿色产品，节约地球资源。积极响应国家和政府所倡导的节能、安全、环保等号召，以治理电网污染、促进电网节能降耗、加快绿色电网建设进程为己任，不断推进该领域的新技术、新产品的研究开发与产业化进程。

#### **坤友电气目标：**

立足中国、放眼世界、诚做专业的工业企业电能质量治理专家。











上海坤友电气有限公司 Shanghai Kunyou Electric Co., Ltd.  
 中国上海市南汇区临港公路600号机电大厦506室 Room 508, No.600 Hengfeng Road, Zhabei District, Shanghai, China 200070  
 邮编: 200070 Shenzhen BST Technology Co., Ltd. Report No.:SHBST2013041102YSR-2


电话: +86-21-6380 0920 Tel: +86-21-6380 0920  
 +86-21-6380 0942 +86-21-6380 0942  
 +86-21-6631 9366 +86-21-6631 9366  
 +86-21-6631 9368 +86-21-6631 9368

**SHANGHAI KUNYOU ELECTRICAL CO., LTD**

传真: +86-21-2301 0250 Fax: +86-21-2301 0250  
 邮箱: kunyou@shkunyou.com E-mail: kunyou@shkunyou.com  
 www.shkunyou.com www.shkunyou.com  
 www.shkunyou.com.cn www.shkunyou.com.cn

Prepared For:	SHANGHAI KUNYOU ELECTRICAL CO., LTD NO.525,Zhenda Road, Raoshan District, Shanghai, City	
Product Name:	HARMONIC PROTECTIVE DEVICE	
Model:	KYXBQ, KYXBQ-1, KYXBQ-A, KYXBQ-B, KYXBQ C, KYXBQ-3, KYXBXZ-A, KYXBXZ-B, KYXBQ-1000-E, KYXBQ-1000-3	
Prepared By:	Shenzhen BST Technology Co., Ltd. Building No.23-24, Zhiheng Industrial Park, Guankuer Road, Nantou, Nanshan District, Shenzhen, Guangdong, China	
Test Date:	Apr. 11, 2013 - Apr. 16, 2013	
Date of Report:	Apr. 16, 2013	
Report No.:	SHBST2013041102YSR-2	



Building No.23-24, Zhiheng Industrial Park, Guankuer Road, Nantou, Nanshan District, Shenzhen, Guangdong, China  
 Tel: 400-892-9628 E-mail: christina@bst-lab.com Complaints hotline: 86 756-26747756 http://www.bst-lab.com

中国上海市南汇区临港公路600号机电大厦506室 Room 508, No.600 Hengfeng Road, Zhabei District, Shanghai, China 200070  
 邮编: 200070

电话: +86-21-6380 0920 Tel: +86-21-6380 0920  
 +86-21-6380 0942 +86-21-6380 0942  
 +86-21-6631 9366 +86-21-6631 9366  
 +86-21-6631 9368 +86-21-6631 9368

传真: +86-21-2301 0250 Fax: +86-21-2301 0250  
 邮箱: kunyou@shkunyou.com E-mail: kunyou@shkunyou.com  
 www.shkunyou.com www.shkunyou.com  
 www.shkunyou.com.cn www.shkunyou.com.cn

Page: 1 of 43

(欢迎关注坤友电气官方微信: shkunyou)



**Certificate of Compliance**

**Certificate Number : SHBST2013041102YSC-2**

**Applicant** : SHANGHAI KUNYOU ELECTRICAL CO., LTD  
 NO.526, Zhenda Road, Baoshan District, Shanghai, City

**Manufacturer** : SHANGHAI KUNYOU ELECTRICAL CO., LTD  
 NO.526, Zhenda Road, Baoshan District, Shanghai, City

**Product** : HARMONIC PROTECTIVE DEVICE  
**M/N** : KYXBQ, KYXBQ-1, KYXBQ-A, KYXBQ-B, KYXBQ-C,  
 KYXBQ-3, KYXBQZ-A, KYXBQZ-B, KYXBQ-1000-E,  
 KYXBQ-1000-3

**Test Standard** : EN 60950-1:2006+A11:2009+A1:2010+A12:2011

The EUT described above has been tested by us with the listed standards and found in compliance with the council LVD directive 2006/95/EC. It is possible to use CE marking to demonstrate the compliance with this LVD Directive.

The certificate applies to the tested sample above mentioned only and shall not imply an assessment of the whole production. It is only valid in connection with the testreport number: SHBST2013041102YSR-2.

**CE**

  
**Christina**  
**Manager**  
**Apr. 16, 2013**

**Shenzhen BST Technology Co.,Ltd.**  
 Building No.23-24,Zhiheng Industrial Park,Guankouer Road,Nantou,Nanshan District,Shenzhen,Guangdong,China.  
 Tel:400-882-9628 E-mail:christina@bst-lab.com Complaints hotline:86-755-26747756 http://www.bst-lab.com



## 概述

随着科学技术的发展，工业生产水平和人民生活水平的提高，非线性用电设备在电网中大量投运，造成了电网的谐波分量占的比重越来越大。这些谐波在电网中普遍存在，对我们日常使用的设备都有比较大的影响。

在工业场合，大量 2~50 次的谐波影响着几乎所有工业设备（如行车、精密机床、中央空调、工业水泵、电焊等使用到电机及伺服的设备）。谐波造成工业设备的误动或者拒动，甚至是电机的抖动，直接导致无法生产或达不到生产要求。与此同时，谐波还会增加电网的热损耗和磁损耗，干扰电网的保护装置和自动化装置，直接影响电网安全。

在日用电场合，20 次以上的谐波电量能够影响到数据通讯、监控网络及精确计量。例如在高次谐波场合，电信通话质量就会下降，出现噪音或刺耳的突波声；同理，在高次谐波场合里，数据交换机也会频繁出现数据堵塞、死机等现象。谐波对我们的生活及工作已经影响日重，不容我们忽视。因此，对谐波的研究以及如何抑制、治理已成为一个具有重要意义的课题。

上海坤友电气有限公司根据在电能质量领域多年的技术积累及市场经验，与上海电力大学研发设计出了国际先进水平的 KYXBQ 谐波保护器及谐波保护装置。产品根据各种复杂工况谐波数据研发，能够适应目前所有电气场合，保护用户设备安全高效地运行，为客户的洁净能源做后盾。

## 主要谐波源

电网谐波来自于三个方面：

1. 是发电源质量不高产生谐波，发电机由于三相绕组在制作上很难做到绝对对称，发电机由于三相绕组在制作上很难做到绝对对称，铁心也很难做到绝对均匀一致，难做到绝对均匀一致，发电机的转子产生的磁场不可能是完善的正弦波。
2. 是输配电系统产生谐波，输配电系统中主要是电力变压器产生谐波。在系统运行中，当变压器铁心呈饱和状态时，其磁化曲线则呈非线性，当变压器铁心呈饱和状态时，其磁化曲线则呈非线性，如当变压器电源侧电压超过额定电压 10% 以上时，10% 以上时器电源侧电压超过额定电压 10% 以上时，会使二次侧电压的三次谐波明显增加。波明显增加。由于电网电压偏移在  $\pm 7\%$  以下，所以发电、变电设备产生的以下，所以发电、谐波分量都比较小，比国家的考核标准低的多，因此发电、谐波分量都比较小，比国家的考核标准低的多，因此发电、变电设备不是影响电网电压波形方面质量的主要矛盾。设备不是影响电网电压波形方面质量的主要矛盾。影响电网电压波形质量的主要矛盾是非线性用电设备。影响电网电压波形质量的主要矛盾是非线性用电设备。

3. 是用电设备产生的谐波，非线性用电设备主要有以下四大类：
  - a) 电弧加热设备：如电弧炉、电焊机等。
  - b) 交流整流的直流用电设备：如电力机车、电解、电镀等。
  - c) 交流整流再逆变用电设备：如变频调速、变频空调等。
  - d) 开关电源设备：如中频炉、彩色电视机、电脑、开关电源设备等。

## 谐波的危害

1. 造成电网电压的严重畸变（用电量大大增加）；
2. 电缆电线过热，绝缘老化加速，易损坏并导致线间短路和接地故障引起电气火灾和人身电击事故；
3. 变压器和马达的过热，损坏甚至于烧毁；
4. 补偿功率因数的电容器过热，易损坏，寿命短；
5. 供电系统损耗增加；
6. 系统的功率因数降低；
7. 断路器及漏电保护装置、接触器、热继电器等电气保护元件过热，失灵，误动作，接地保护装置功能失常；
8. 中性线过负荷、发热，甚至于烧毁、着火；
9. 过零噪音；
10. 集肤效应显著；
11. 计算机死机，锁住；
12. 浪费系统容量，降低保护功能；
13. 通讯与影像设备失误；
14. 给供电系统带来难题；
15. 对多租户大型商用办公大楼配电系统的谐波问题纠纷越来越突出。（其原因有二：其一，办公设备效率，节能以及调速驱动（ASD），高效荧光照明和电子设备等，引起系统的谐波畸变水平不断升高；其二，由于这种系统的多用户特点和谐波源的小功率，分散性特征带来责任区分上的困难，因此，当谐波问题发生时，容易引起供用电各方之间的纠纷）；
16. 医疗设备误动作，带来医疗事故，甚至于电源系统遭到破坏；
17. 机场难以正常运行，国防设施受到影响；
18. 金融、证券交易中心，电源误动作，失灵，停电，将会造成重大经济损失；
19. 地铁、轻轨、电气机车、停电、停运造成交通事故。从国外的电能质量分析比如英国电源质量问题出现的频率统计：方面谐波对地泄漏电流电压扰动发生频率高：一年造成的停机事故在 12 次以上；中：一年造成的停机事故在 2—12 次之间；低：一年造成的停机事故在 1 次以下；从表中可以看出谐波造成停机事故频率很高，在所有三个方面每年事故的报告在 12 次以上的均在 60% 以上，而每年至少 1 次事故的报告为 80% 以上。

## 谐波治理的必要性：

1. 减少了导体的集肤效应，避免导体的温度升高
2. 降低变压器的铜损、铁损，减少了不必要的能耗

3. 提高通讯设备工作环境，防止数据网络阻塞，使通信线路比特错误率大大降低，避免网络瘫痪
4. 确保功率因数补偿设备的使用寿命
5. 防止保护装置的误动作
6. 能够保证精密加工设备的加工精度

## 谐波治理的效益

1. 从根本上来说是不能省电的。但是，通过谐波治理，减少了无功分量，也就可以减少用户变压器到负荷之间的视在功率（视在电流），那么，可以减少用户在设备上的投入。很简单的例子，比如你以前的变压器是 500KVA 才能满足要求，减少谐波后，可能 315 就能满足，其他如电缆、断路器等等等都可以相对的减少，那么实际的投入是不是也就变少了呢？
2. 产生谐波大的地方很容易对设备产生不利影响，特别是电子设备和补偿电容器组。严重的会引起电子设备无法工作，以及补偿电容器组损坏，我见过由于谐波过大，造成变压器爆炸的事故。
3. 无功分量过大，供电局是会罚款的。也是一笔投入。

## 谐波标准

根据 GB / T14549—93《电能质量公用电网谐波》规定，在 0.4KV / 10KV / 35KV 时，电网谐波电压谐波占有率分别不得大于 4% / 3.2% / 1.2%。很显然，在该地区，电网已经严重“污染”了。针对以上情况，为减少谐波产生的机会、减小谐波对电网的危害。

根据 JGJ16-2008《民用电气设计规范》，该标准的 22.3 供电系统谐波防治中，对谐波保护提出了明确要求。要求在重要的场合，如银行、政府机关、医院，大型计算中心的主要干线上设置谐波保护装置。

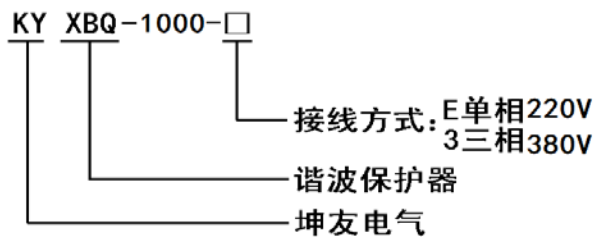
关于谐波的第一个国家强制标准《供配电系统设计规范》GB50052-2009 已于 2010 年 7 月 1 日生效，该标准对谐波提出强制标准要求。

# KYXBQ-1000 型谐波保护器

## 一、产品概述

上海坤友电气有限公司与上海电力大学开发研制了最新技术的 KYXBQ-1000 型谐波保护器，它能吸收各种频率、各种能量的谐波干扰，将谐波消除在发生源，自动消除对用电设备产生的随机高次谐波和高频噪声、脉冲尖峰、电涌等干扰。通过该智能谐波保护器能够净化电源、保护用电设备和功率因数补偿设备、防止保护装置的误跳闸，从而保护设备安全、高效地运行。

## 二、型号说明及产品外形



## 三、技术参数

额定电压	0.25KV (单相); 0.4KV (三相)	
最大脉冲电流值	15KA	
最大工作电压 (相电压)	250V	
最大峰值电压 (相电压)	700V	
钳位电压值	对于 3000V 的脉冲电压, 可限制 410V 以下	
海拔高度	≤1500 米	
防护等级	IP44	
外形尺寸	三相: 132mm*120mm*70mm (长*宽*厚) 单相: 103mm*90mm*65mm (长*宽*厚)	
安装尺寸	三相: 4-φ6 (长×宽: 60mm×142mm) 单相: 4-φ9 (长×宽: 47mm×105mm)	
抗浪涌电流	对于 300V 的脉冲电压, 脉冲电流不超过 1000A	
电路连接方式	星型	
绝缘电阻	>2MΩ	
耐压/接触点容量	导电部分与外壳间承受 2500VAC, 时间 0.2 秒, 无击穿和闪络现象/150A	
滤波性能	保护频率	1KHZ~20MHZ
	泄露电流	1.2mA
外部环境	温度范围	40℃-80℃
	存贮温度	50℃-60℃
	相对湿度	< 90%
	大气压力	52 -110Kpa
电磁兼容性测试	工作环境	无爆炸无腐蚀性气体导电尘埃, 无细菌, 无震荡, 无冲击源, 海拔 3500M 以下
	震荡波抗扰度 静电放电抗扰度	IEC60225-22-4



	射频电磁辐射抗扰度	
	电快速瞬变脉冲群抗扰度	
电源	功耗	小于 1.0 W
	发热	小于 40℃ (外部环境 25℃)
外部接口	端子/外壳	耐高温 100℃/铸铝
外壳类型	铸铝	
维护方式	免维护	
使用寿命	15 年以上	
接线方式	接线柱连接	
重量	2.0kg	

#### 四、功能特点

- 采用超微晶体合金材料与创新科技的特别电路
- 对高次谐波、高频噪声、脉冲尖峰、电涌等干扰有抑制和吸收作用
- 随时跟踪电压、电流波形，矫正因谐波影响而产生畸变的电压、电流波形
- 减少了用电设备的故障率和机器误操作，全面克服了由于谐波污染引起的高频干扰
- 装置本身几乎不耗电，具有超高的经济效益
- 结构设计合理，接线简单，安装调试方便

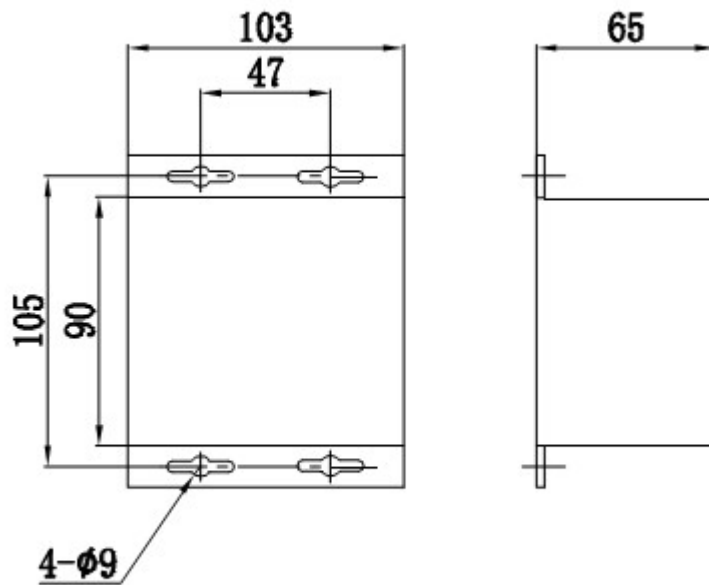
#### 五、应用领域

- 计算机电子设备、PLC、DCS、电器等芯片死机，寿命大幅缩水。
- 电源净化、可以消除谐波、尖峰杂波、电路噪音和静电等干扰。
- 屏幕频闪
- 灯光频闪
- 数据网络堵塞
- 功率因数补偿设备所产生的问题
- 特殊（长）线路或投切重负载时的问题
- 保护装置的误跳闸
- 由于电能质量恶劣，导致用电装置电能利用效率降低，用电量增加，造成不必要的电费支出。

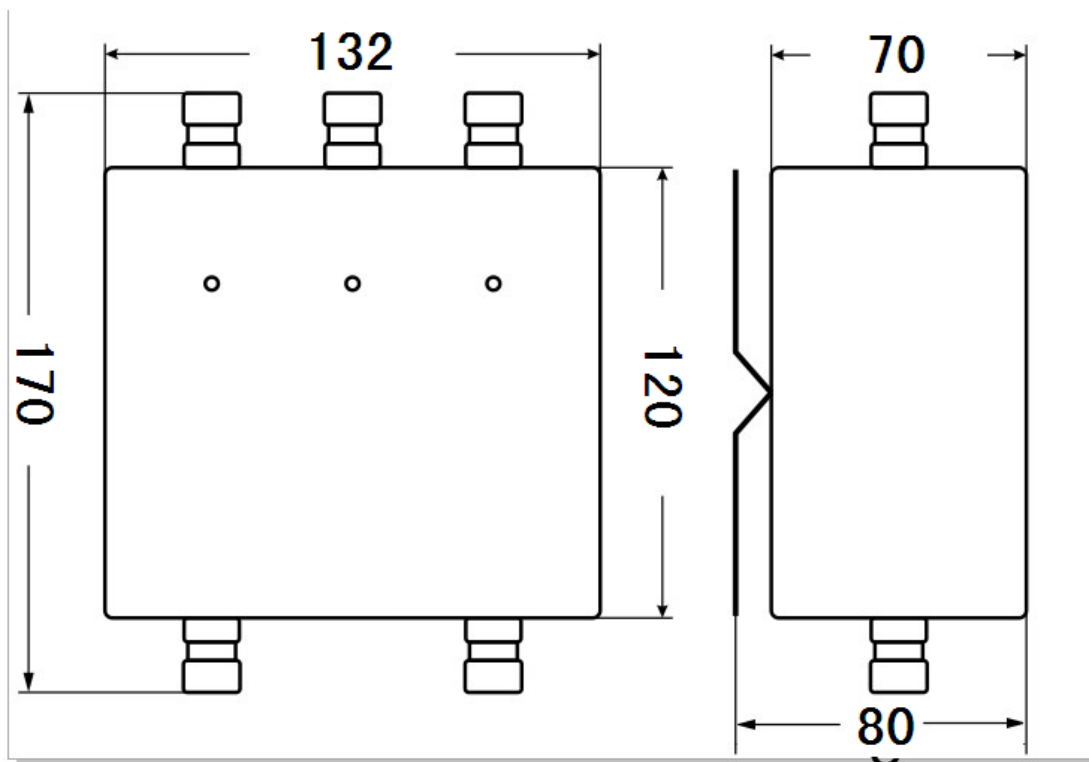
#### 六、常用型号

常用型号	电压 (V)	安装方式	保护频率
KYXBQ-1000-E	220	导轨	1KHZ~20MHZ
KYXBQ-1000-3	400	导轨	1KHZ~20MHZ

七、安装尺寸

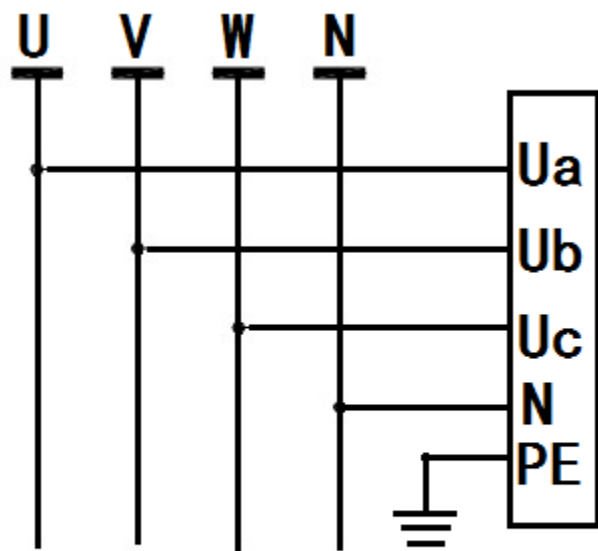


**KYXBQ-1000-E尺寸图**

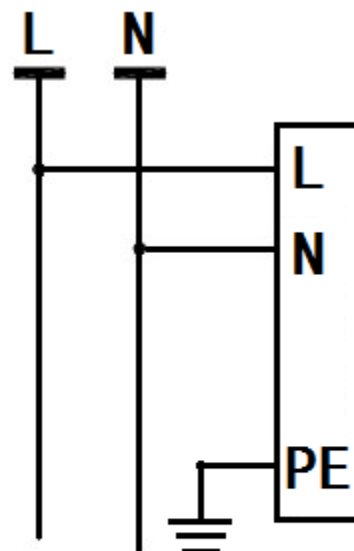


**KYXBQ-1000-3尺寸图**

八、接线示意图

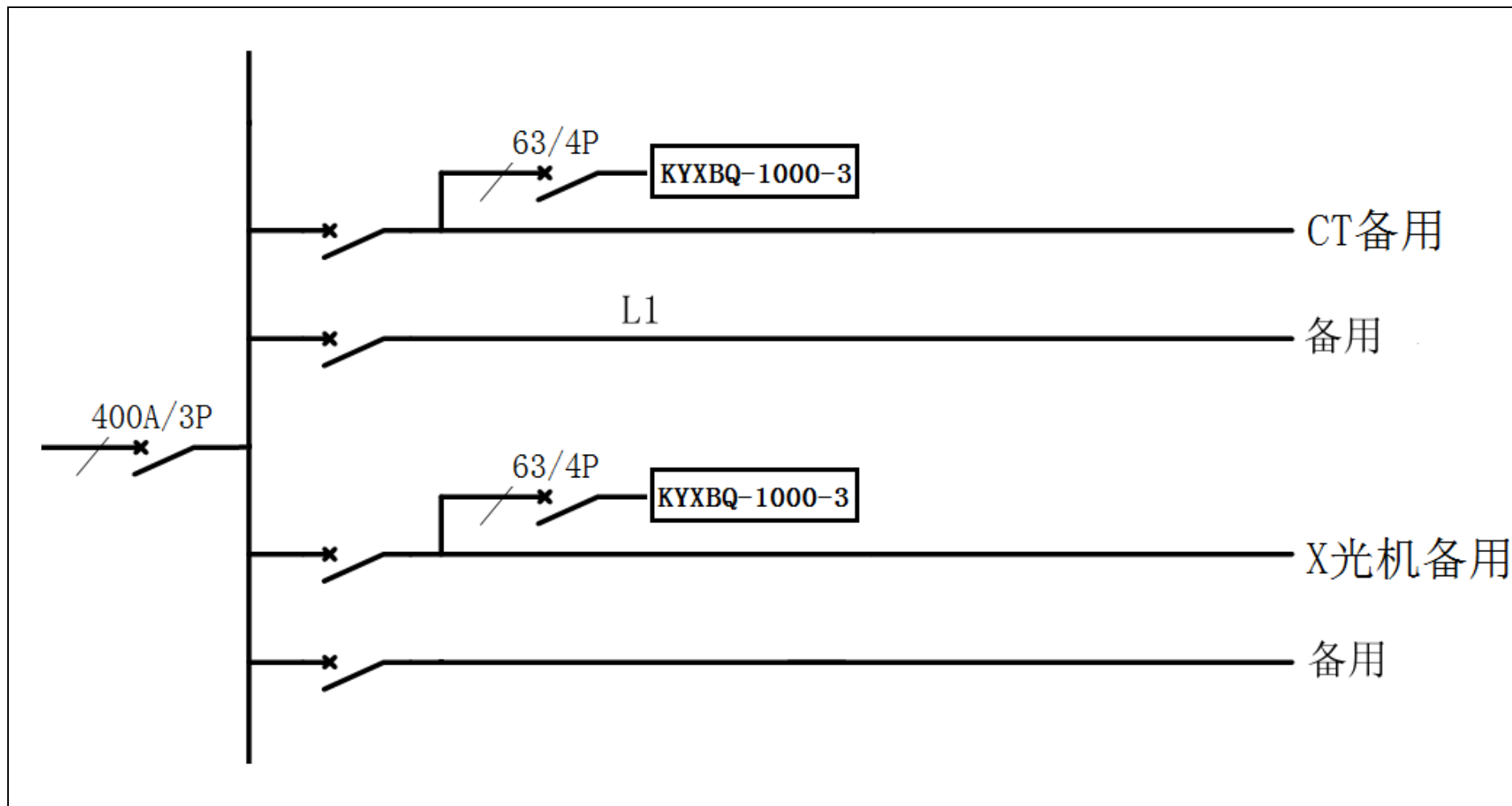


KYXBQ-1000-3 接线示意图

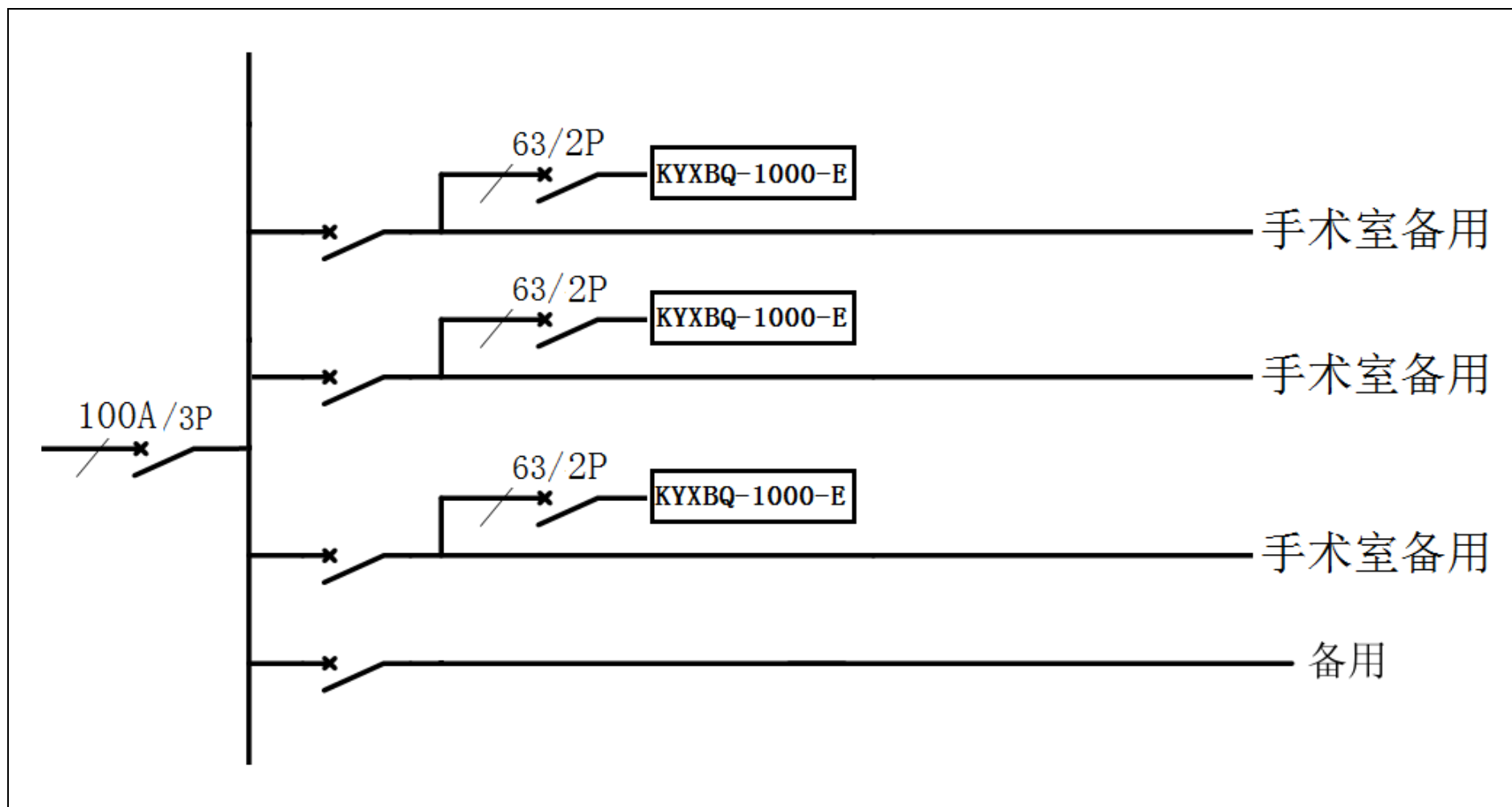


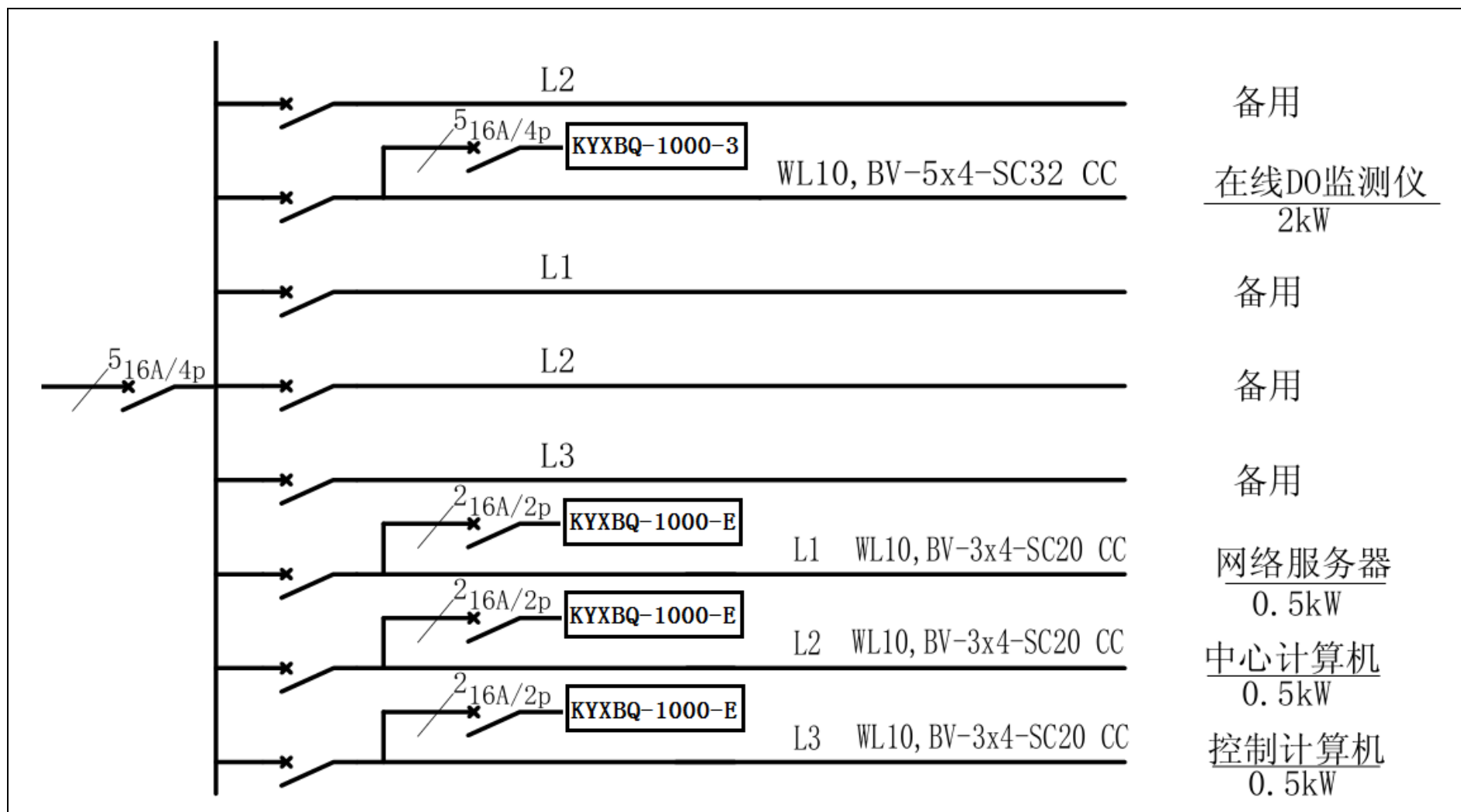
KYXBQ-1000-E 接线示意图

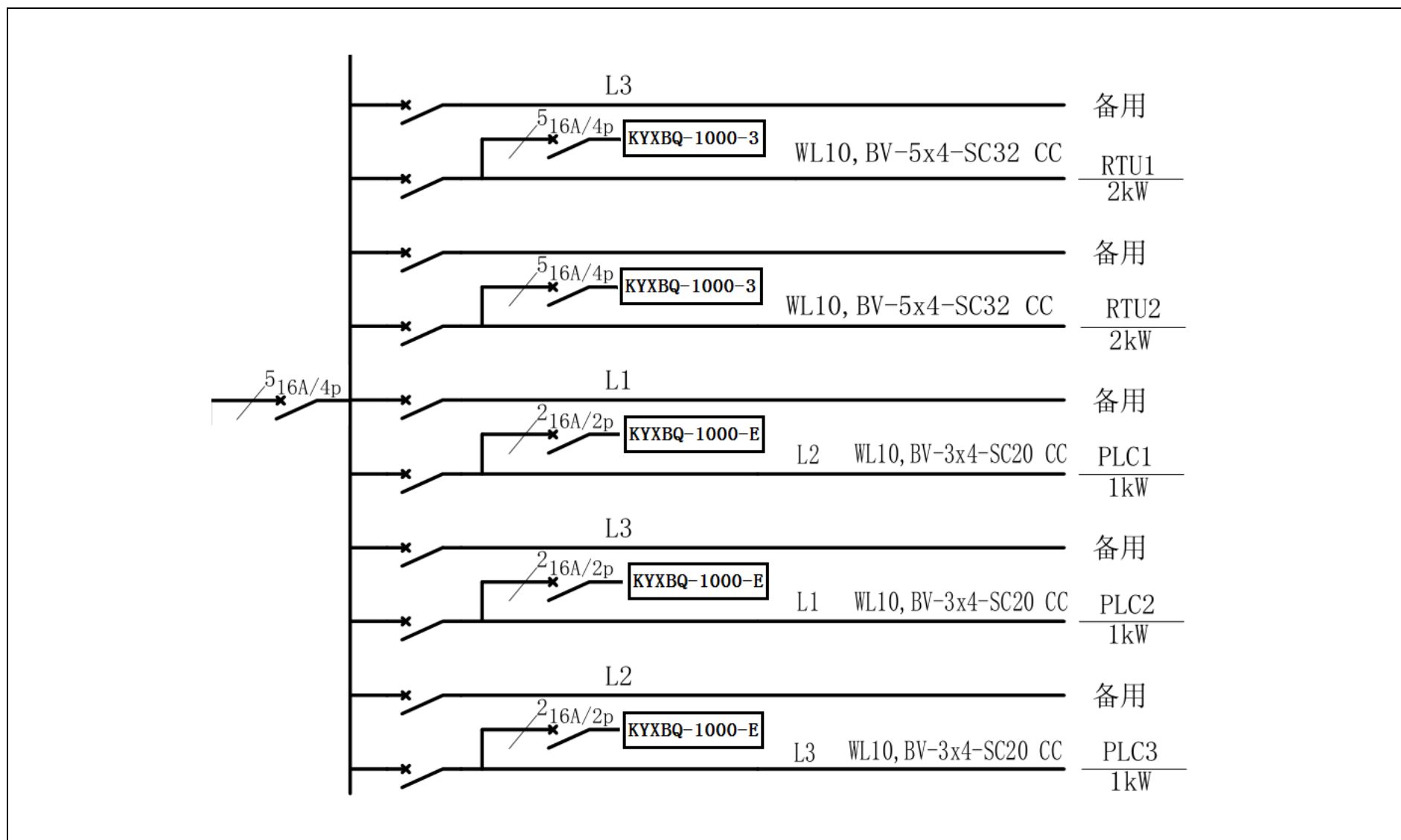
### 九、设计上图方式

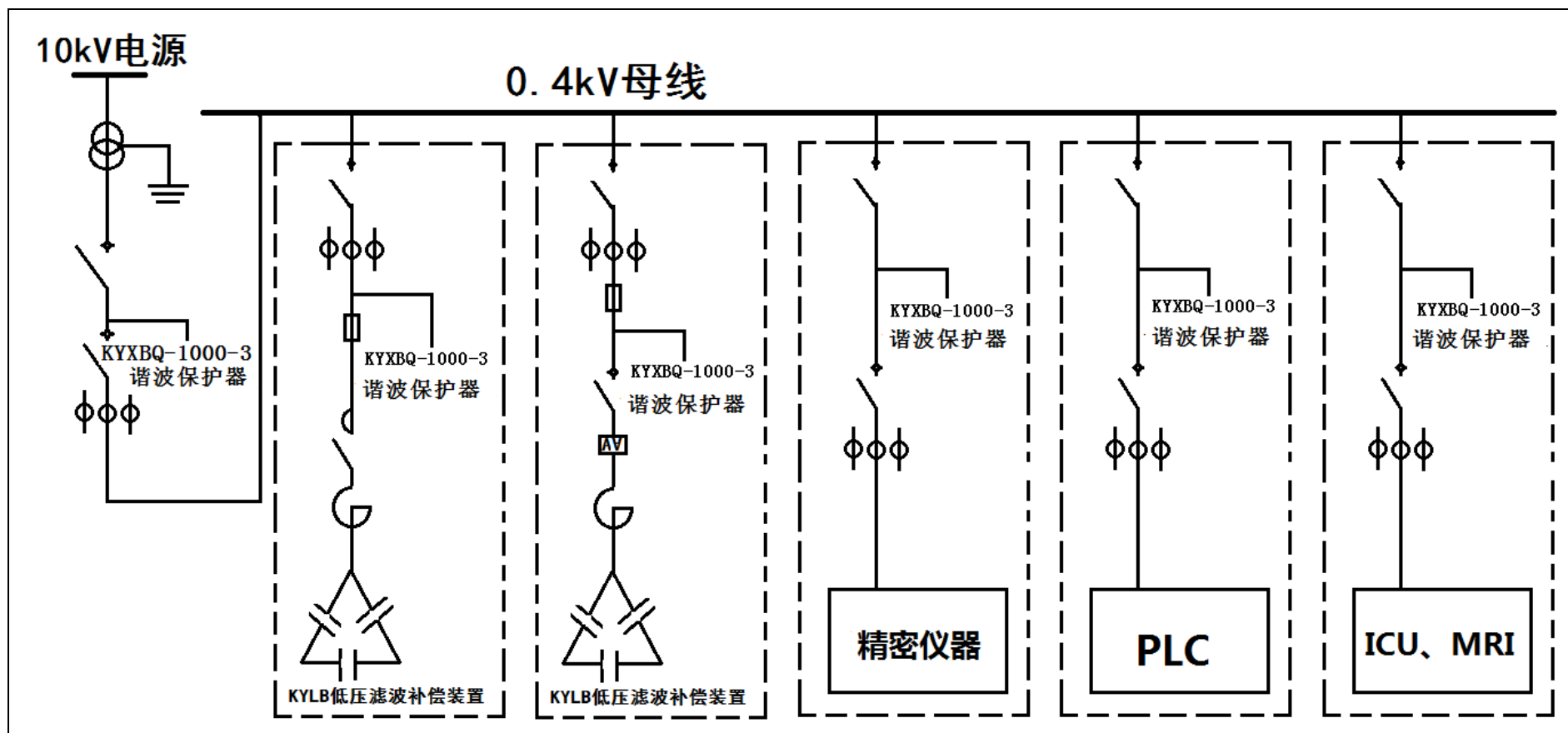












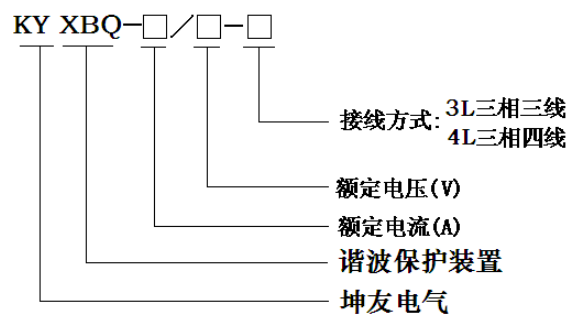


# KYXBQ 型谐波保护装置

## 一、产品概述

坤友电气根据市场的需求研制出 KYXBQ 谐波保护装置应用于电力侧谐波的治理，保护受 3, 5, 7 至 61 次谐波危害的电力变压器，断路器，电机等设备。采用目前最先进的数字逻辑方式消除电力侧谐波。通过外部电流互感器，实时检测负载电流，并通过内部 DSP 计算，提取出负载电流的谐波成分，然后通过 PWM 信号发送给内部 IGBT，控制逆变器产生一个和负载谐波电流大小相等，方向相反的谐波电流注入到电网中，达到滤除谐波、净化电网电流、改善电能质量的目的。

## 二、型号说明及产品外形



注:

1. 系列代码: KYXBQ 系列
2. 额定电流: 50A-600A
3. 额定电压: 400V-690V
4. 接线方式: 3L 代表三相三线制, 4L 代表三相四线制





### 三、技术参数:

额定滤波电流	50A	100A	200A	300A	400A
额定电压	AC208V/220V/380V/480V/690V±20%				
频率	50Hz±10%				
谐波衰减比	>10, 典型值(负载电流 THD<50%)				
冲击电流	小于额定电流				
滤波范围	同时滤除 2~51 次谐波, 共高达 50 种谐波				
滤波程度	全面跟踪滤波				
滤波能力	对目标谐波, 有效滤波能力可高达 97.5%(在额定负载)				
正常响应时间	100 μs				
阶跃响应时间	响应时间小于 100 μs, 对阶跃变化的谐波完全补偿时间小于 10ms				
有功功率损耗	<2.5% 额定模块功率下, 97.5%效率				
过载能力	120%, 瞬间 300%				
冷却方式	强制风冷				
运行噪音	≤70dB (额定工况下 1m 距离)				
多台运行方式	最多能实现 8 台 KYXBQ 并联运行, 且由一个 FPGA 进行集中控制				
平均无故障时间	≥10 万小时				

### 四、功能特点

- 可同时滤除 2 次到 51 次的谐波, 高达 50 种谐波。
- 采用高清晰, 5.7 英寸中文彩色触摸屏
- 可过滤零线中的(第 3 次、第 9 次..)零序谐波 (三相四线型)。
- 对目标谐波, 有效滤波能力可达 97.5%。
- 响应时间小于 100 μs, 对阶跃变化的谐波完全补偿时间小于 10ms(1/2 周波)。
- 使用具有自适应能力的领域筛选矢量补偿算法方式, 可确保最佳滤波精度。

- 自适应谐波情况，自动滤除，无需设定滤波模式和选择滤除谐波的种类。
- 能够自动适应电网的阻抗变化。
- 可在不改变无功功率和负载平衡的情况下滤除谐波。
- 可产生无功功率，并控制功率因数(可选)。
- 可平衡各相和相之间的负载电流(可选)。
- KYXBQ 谐波保护装置不会过载。
- KYXBQ 谐波保护装置采用 Xilinx 公司的 Spartan3adsp FPGA 进行集中控制。FPGA 时钟频率最高可到 200MHz，内部有 84 个硬件 DSP 单元，DSP 并行运行，运算速率远高于单个 DSP 控制方式，且通信延迟小，响应速度更快，便于采用更先进的控制算法，使 KYXBQ 谐波保护装置达到更加卓越的滤波补偿效果。
- KYXBQ 谐波保护装置可以实现 8 台装置并联且只使用一个 FPGA 集中控制，克服了多个控制器之间通信存在延迟以及可能受到干扰的缺点，增强了 KYXBQ 谐波保护装置的补偿性能，提高了系统的可靠性。
- KYXBQ 谐波保护装置采用闭环控制策略，并结合独创的自适应电流平均值控制算法。由于电流平均值控制的开关频率是恒定的，因此克服了传统的滞环电流控制由于开关频率变化所带来的输出频谱范围宽、滤波较困难、高频谐波会干扰电网等缺点，使 KYXBQ 谐波保护装置达到了卓越的滤波性能。
- 设计选型简单，不需要进行详细的电网分析，只需要测量谐波电流的大小。
- 实施故障记录和事件记录，并可查询历史记录。

## 五、应用领域

- 大量使用计算机、交换机、通讯器材的场所，如证券交易所、银行大楼、商业办公大楼、通讯基站、指挥中心。
- 存在大量谐波电流且负荷变化频繁的场所；如体育场馆、展览中心、地铁、点焊生产线等。
- 冶金、造纸、化工、水泥、港口行车、矿山等重负荷、大谐波电流场合。
- 精密加工行业；例如卷烟行业、薄膜业、医药精细化工行业等。
- 其他存在大量整流设备的行业。

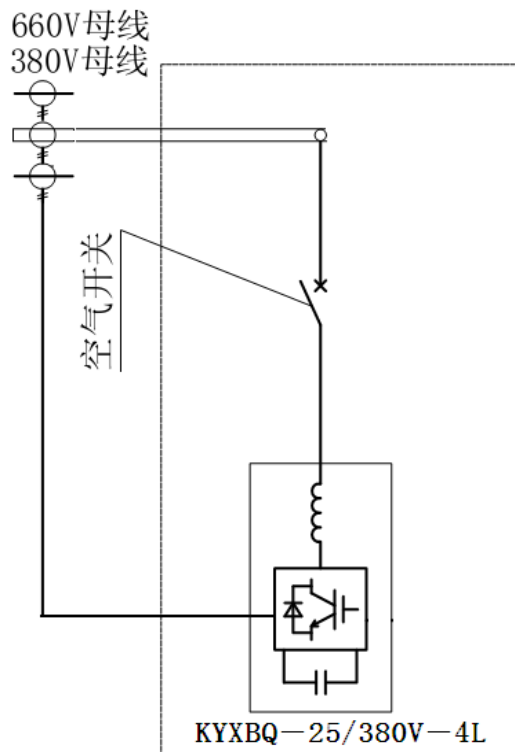
## 六、常用型号

常用型号	电压 (V)	安装方式	滤波效果
KYXBQ-50/380V-4L	380	柜体	97%
KYXBQ-100/380V-4L	380	柜体	97%
KYXBQ-200/380V-4L	380	柜体	97%
KYXBQ-100/690V-4L	690	柜体	97%
KYXBQ-200/690V-4L	690	柜体	97%
KYXBQ-300/690V-4L	690	柜体	97%
KYXBQ-400/690V-4L	690	柜体	97%

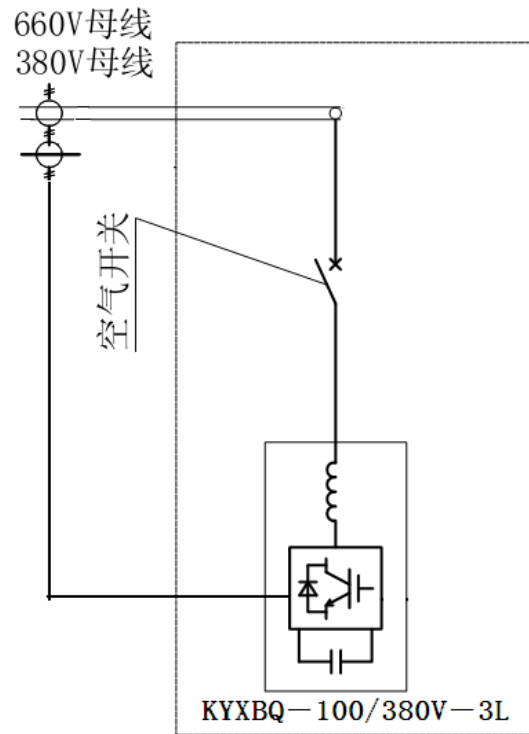
## 七、安装尺寸

柜体规格为 2200mm×800mm×600mm (高×深×宽)，布局紧凑、合理，元件安装后无摇晃、不变形。独立的隔室之间采用钢板或高强度阻燃环保塑料功能板相互隔开。

八、接线示意图



KYXBQ 谐波保护装置三相四线接线图



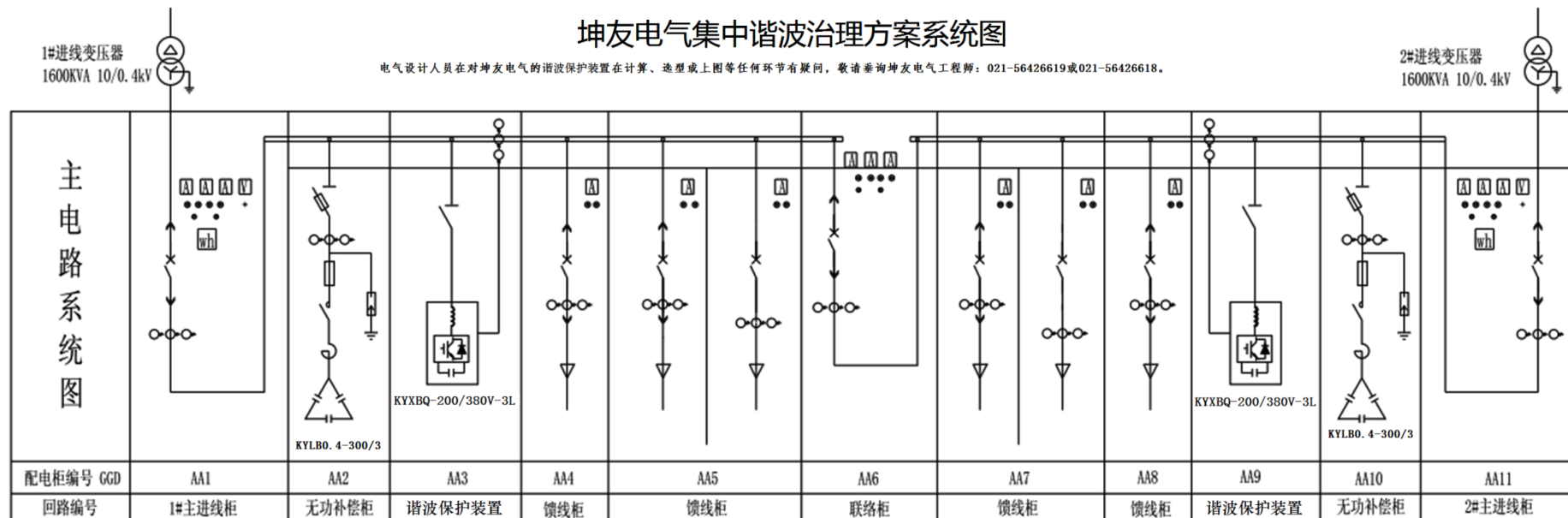
KYXBQ 谐波保护装置三相三线接线图

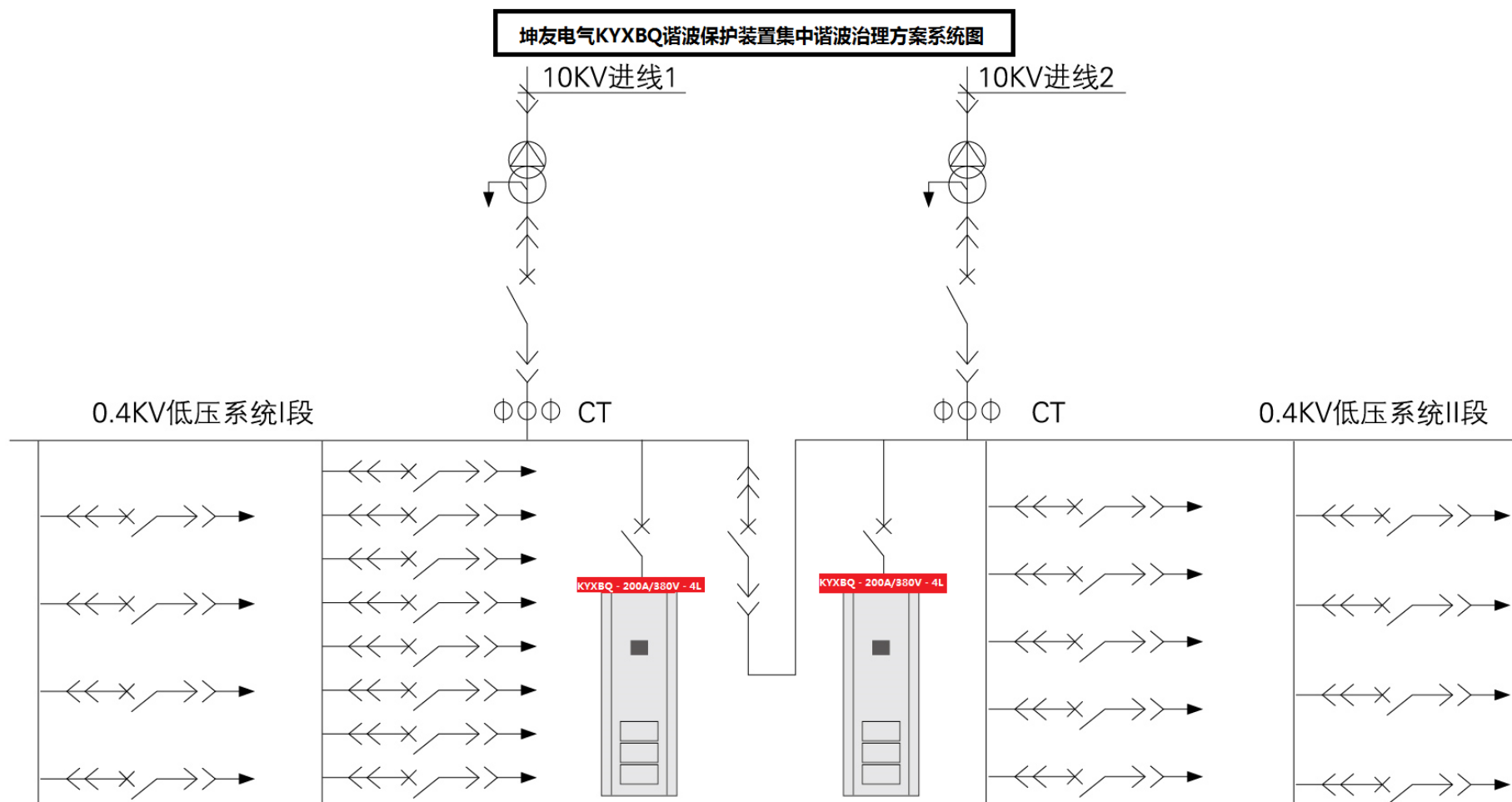
UNYOU 上海坤友电气有限公司



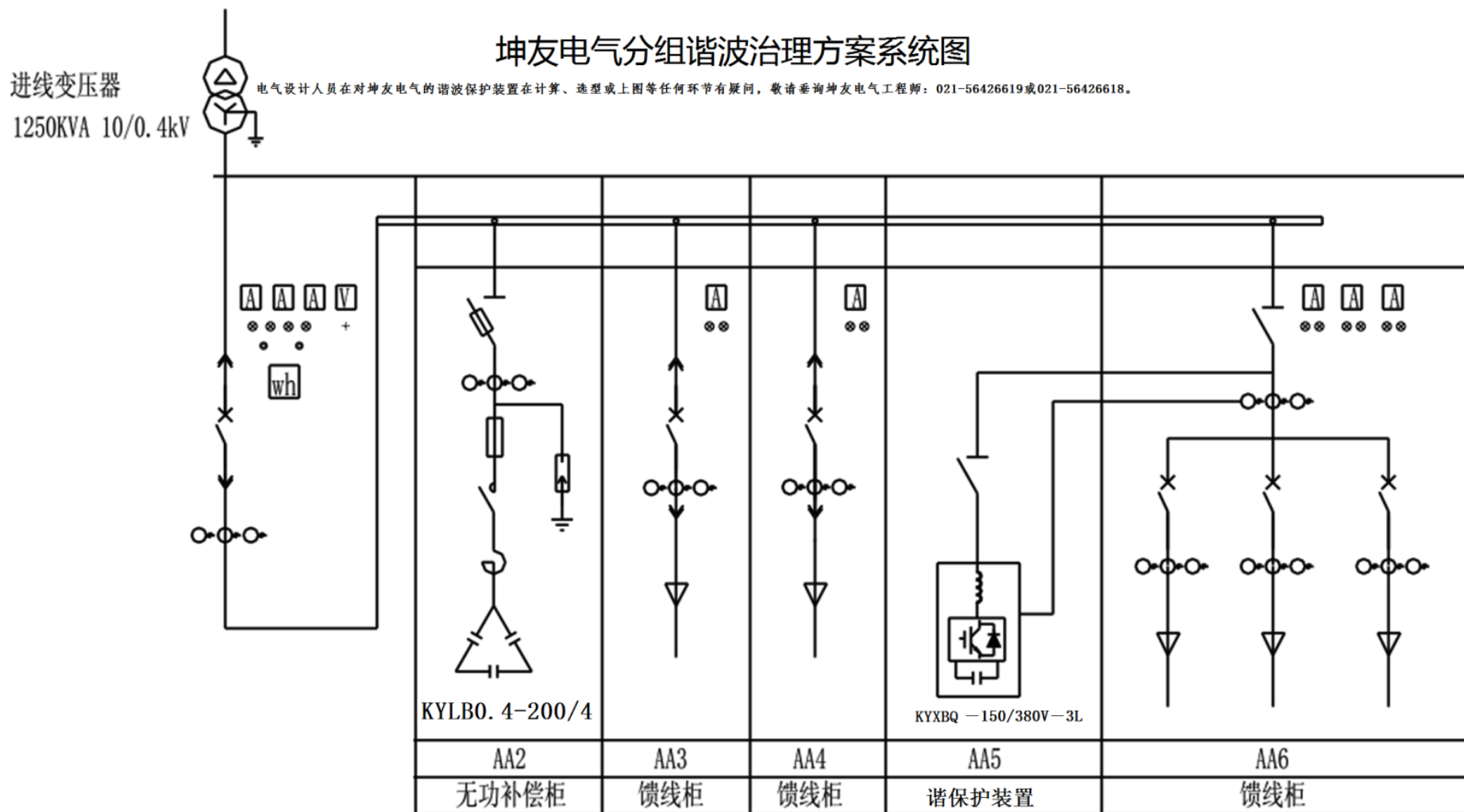
## 九、设计上图方式

1. 坤友电气集中治理方案可对所有低压非线性负荷实现滤波。适用于非线性负荷较为分散、单个负荷容量较小的场合。KYXBQ 谐波保护装置安装于低压配电室内。见下图：





2. 坤友电气分组治理方案中 KYXBQ 谐波保护装置安装于二级低压配电盘,适用于非线性负荷相对集中的场合。见下图:



3. 坤友电气就地治理方案适用于单个非线性负荷产生较大谐波畸变且分布相对分散的场合，KYXBQ 谐波保护装置安装在该非线性负

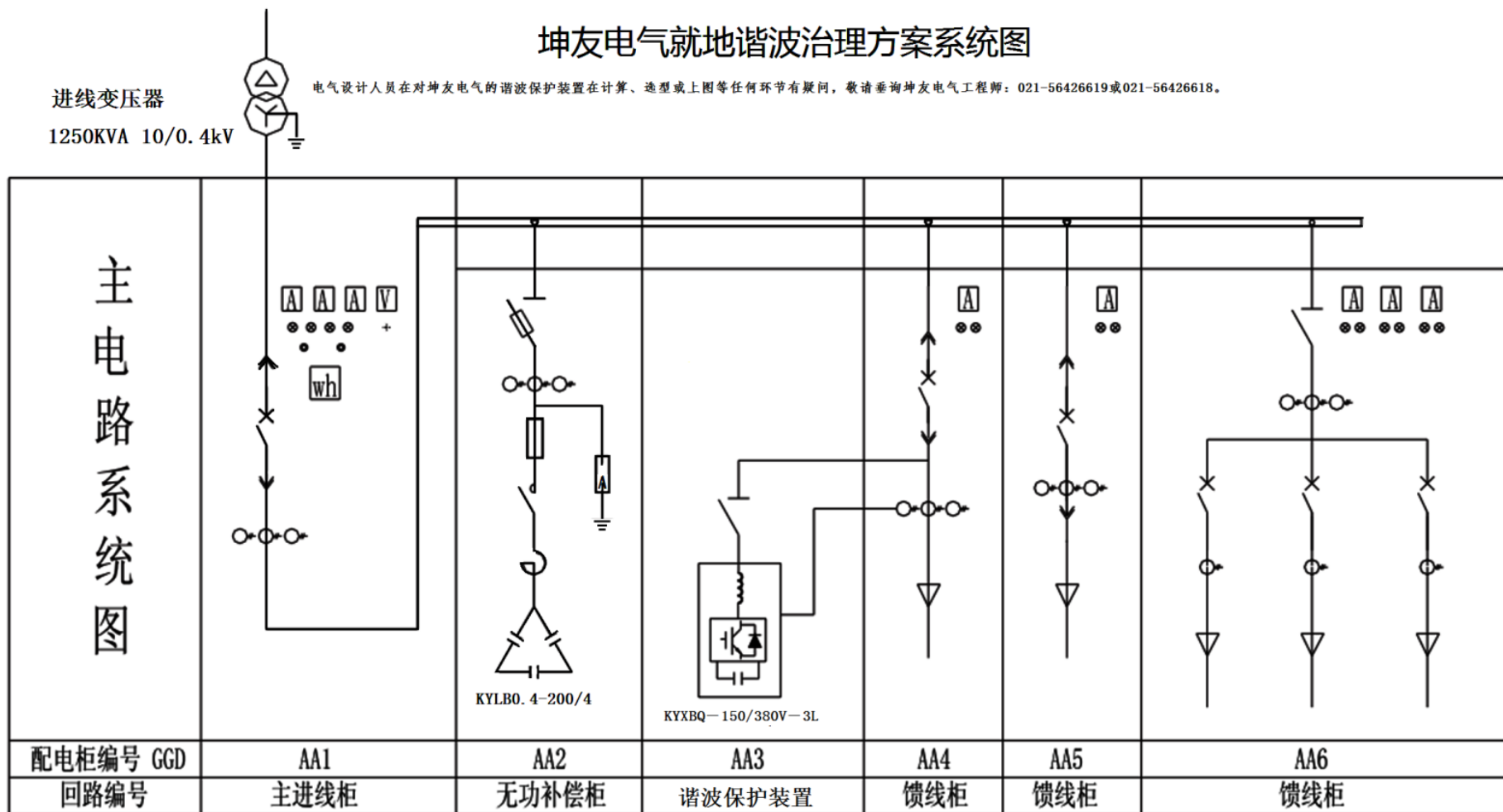
荷侧。KYXBQ 谐波保护装置的安装与谐波源越近，滤波效果越好，这是减小谐波电流和谐波电压畸变的最好办法。由于 KYXBQ 谐波保护装置安装位置的灵活性，可以完全实现根据设计需要达到最佳的谐波治理效果。见下图：

### 坤友电气就地谐波治理方案系统图

电气设计人员在对坤友电气的谐波保护装置在计算、选型或上图等任何环节有疑问，敬请垂询坤友电气工程师：021-56426619或021-56426618。

进线变压器

1250KVA 10/0.4kV



## 十、选型指南

行业 变压器容量	集中治理速查表					
	楼宇	楼宇、地铁	医疗、轮胎、冶金	汽车及制造行业	大型场馆、石油开采	化工
谐波电流总畸变率	10%	15%	20%	25%	30%	35%
200kVA	50	50	50	75	100	100
250 kVA	50	50	75	75	100	100
315 kVA	50	75	100	100	150	150
400 kVA	50	75	100	150	150	150
500 kVA	75	100	150	150	200	200
630 kVA	100	150	150	200	250	250
800 kVA	100	150	200	250	300	350
1000 kVA	150	200	250	300	350	400
1250 kVA	150	250	300	400	450	500
1600 kVA	200	300	400	500	550	650
2000 kVA	250	350	500	600	700	800
2500 kVA	300	450	600	700	850	1000

注：上表中的容量均是在变压器负载率 80% 的情况下计算所得，若变压器的负载率有变化，那么容量的选择按比例变化。

设备容量 /kW	典型负载就地治理速查表					
	办公照明、中央空调	可控硅调光、蓝宝石加热及医疗设备	UPS (6脉)	开关电源、变频器、电梯、中频炉	直流传动	充电器
	15%	30%	35%	40%	45%	55%
50	50	50	50	50	50	50
75	50	50	50	75	75	75
100	50	75	75	75	100	100
125	50	75	100	100	100	150
150	50	100	100	150	150	150
175	50	150	150	150	150	200
200	75	150	150	150	200	200
250	100	150	200	200	200	250
300	100	200	200	250	250	300
400	150	250	250	300	350	400
500	150	300	350	400	400	500



# 谐波保护器应用案例

## 谐波保护器在医院的应用

现代化医疗机构为提高医疗服务水平，不断引入新型、复杂的各种先进医疗设备如磁共振成像（MRI）、全身螺旋 CT 扫描仪、高频电刀等等。这些先进的医疗设备都具有高档的计算机部件和大量的高灵敏微电子器件，对供电电源的谐波质量要求很高。

由于高次谐波的存在，操作人员在工作中经常遇到这些先进的医疗仪器和设备出现故障，轻则出现数据差错、图像模糊、信息丢失，工作受到干扰。重则硬件突然损坏，软件遭到冲击，仪器设备无法继续正常工作。特别是检测人体生物电信号的仪器设备，如心电图机、脑电图机、心电监护仪、超声诊断仪等直接接触人体的仪器设备，由于信号非常的微弱，如果受到干扰，就会在检测结果如波形、图形、图像上叠加一种类似于某些病变的畸变（谐波）造成误诊，同时还会引起微电击，严重时还有生命危险。因此在使用这些先进的医疗仪器设备时，应采取谐波保护措施，确保仪器设备的安全。

上海坤友电气最新技术的谐波保护器能吸收各种频率各种能量的谐波干扰，将谐波消除在发生源，自动消除对用电设备产生的随机高次谐波和高频噪声、脉冲尖峰、电涌等干扰。

### KYXBQ 谐波保护装置应用范围

谐波保护器从源头消除谐波污染，为用电设备提供谐波保护。在医院的变电所低压各回路的总进线处，每回路宜各配置一套 KYXBQ 谐波保护装置，一般医院低压主接线为单母线分两段接线，在该情况下，KYXBQ 谐波保护装置应设在两段母线的低压总进线开关柜旁。

一般配置 KYXBQ 谐波保护装置，套数：2 套。

### KYXBQ 谐波保护器应用范围

#### 1) 手术室

手术室中有电刀，除颤器、心电图机等，谐波污染会造成心电图机输出数据改变和 A 计数器软件故障等。

一般配置 KYXBQ-1000-3 谐波保护器，个数：1 个。

#### 2) ICU（重症监护病房）

ICU 病房在给病人提供支持治疗时，必须在病人附近同时安放和使用许多医疗设备，如心电监护仪、多功能呼吸机、心电图机、起搏器等。谐波污染严重而且复杂，更应采取谐波保护措施。针对特殊设备单独配置 KYXBQ-1000-3 谐波保护器。

一般配置 KYXBQ-1000-3 谐波保护器，个数：1~2 个。

#### 3) 放疗科

放疗科中移动式放射剂量测量系统（如速率计、校准室等）若遭受高次谐波干扰，它们内嵌的电子元件可能记录噪声并改变数据输出。针对仪器配置 KYXBQ-1000-3 谐波保护器。

一般配置 KYXBQ-1000-3 谐波保护器，个数：1 个。

4) 医学成像室

r 计数仪、移动式 X 射线机等极易受高次谐波干扰而改变数据输出。  
一般配置 KYXBQ-1000-3 谐波保护器，个数：1 个。

5) 医院的信息网络系统

医疗的特性决定了医院信息网络系统必须 24 小时全天候无间隙稳定运转。高次谐波污染往往使得这些智能化系统设备产生误码、错码，产生误动作；运行时经常出现程序运行错误、数据错误、时间错误、死机、无故重新启动，甚至可以使整个网络瘫痪。针对精密设备如重要计算机，再配置 KYXBQ-1000-3 谐波保护器。

一般配置 KYXBQ-1000-3 谐波保护器，个数：1 个。

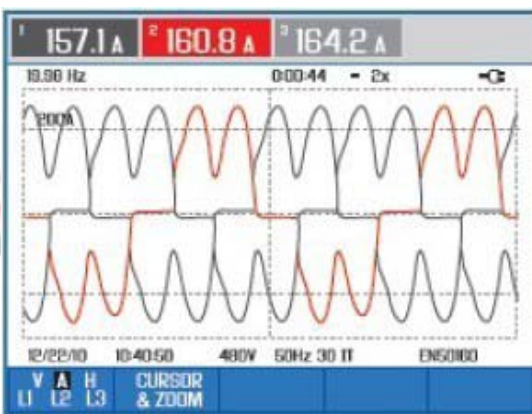
一般医院谐波保护器配置总计：

KYXBQ 谐波保护装置（100A~200A）：2 套配置地点：配电房。

KYXBQ-1000-3 谐波保护器：10 个，配置地点：重要科室。

KYXBQ-1000-3 谐波保护器：20 个，配置地点：重要设备。

下图为某医院变电所低配总进线安装 KYXBQ 谐波保护装置前后实测电流波形如下图所示，该处在安装 KYXBQ 谐波保护装置对电力侧谐波进行治理后，谐波含量大大降低。



谐波治理前



谐波治理后



谐波保护器在医院应用案例：

江苏镇江人民医院、上海新华医院、沈阳胸科医院。

## 谐波保护器在智能建筑的应用

为适应现代社会信息化与经济全球化的需要以及随着计算机技术、通信技术和控制技术的日新月异，智能建筑中使用了大量的现代化用电设备和装置如通讯系统、计算机、网络控制设备、变频空调、各种数码办公设备、灯

光调控、消防系统、监控系统等。恶劣的谐波环境对保证系统和设备的安全正常运行造成了极大的威胁。

电子计算机、微处理器以及其它电子仪器设备普遍存在着绝缘强度低、对谐波环境要求高、过电压耐受能力差的弱点。高次谐波污染往往使得这些高灵敏的电子系统在运行时，经常出现程序运行错误、数据错误、时间错误、死机、无故重新启动，甚至造成用电设备的永久性损坏，给人们的工作和日常生活造成了巨大损失。

在消除或抑制谐波危害方面，智能建筑系统以往只是采取一些防范措施，如根据负载确定电力变压器额定容量时，考虑谐波畸变而留有裕量；为易受干扰设备加装线路滤波器等，无法从根本上消除谐波危害。

上海坤友电气最新技术的谐波保护器能吸收各种频率各种能量的谐波干扰，将谐波消除在发生源，自动消除对用电设备产生的随机高次谐波和高频噪声、脉冲尖峰、电涌等干扰。

#### 智能建筑中 KYXBQ 谐波保护装置的应用范围

智能建筑一般为一级或二级负荷，由电业供给两回高压线路，KYXBQ 谐波保护装置一般设在变电所低压开关柜列的末端，每回路宜各配置一套 KYXBQ 谐波保护器，一般智能建筑低压主接线为单母线分两段接线。在该情况下，KYXBQ 谐波保护装置应设在两段母线的低压开关柜柜列末端。

一般配置 KYXBQ 谐波保护装置，套数：2 套。

KYXBQ-1000-E 谐波保护器及 KYXBQ-1000-3 谐波保护器则根据智能建筑谐波源设备的空间分布情况及数量分别配置。

一般配置 KYXBQ-1000-3 谐波保护器，个数：10 个。KYXBQ-1000-E 谐波保护器，个数：40 个。

一般智能建筑谐波吸收配置总计：

KYXBQ 谐波保护装置（100A~200A）：2 套配置地点：变电所低压配电室

KYXBQ-1000-3 谐波保护器：10 个，配置地点：UPS 间，灯光集控室，弱电配电间等

KYXBQ-1000-E 谐波保护器：40 个，配置地点：单相 UPS，RTU，PLC，网络服务器等。

谐波保护器在智能建筑应用案例：

内蒙古灵异（武警指挥学院）、龙元建设集团股份有限公司、宁波华鼎建设有限公司

## 谐波保护器在电视台/剧场/会堂的应用

### 1. 电视台/剧场/会堂设备造成的谐波污染：

目前，高科技的产品使人们尽情地享受着各种视觉、听觉所给予的乐趣。然而，由此而带来的照明光污染、电磁辐射污染、高次谐波污染等对人体有害的“声、光、电病毒”，往往被人们所忽视。民用建筑电气设备中存在着众多的非线性特性负载高次谐波源，如：荧光灯、气体放电灯、计算机、UPS 装置、电子调速装备、软起动设备等。尤其在剧场电气设备中，舞台灯光的可控硅调光装置引起的电流波形畸变，使高次谐波问题尤为严重。

高次谐波污染不仅常常引发供电设施以及用电设备的故障，而且会造成电能的极大浪费。电视台/剧场/会堂照明光源大多为荧光灯、金属卤化物灯等气体放电类电光源，这些光源和舞台电脑调光灯等属于非线性电气设备，



因此在运行时会产生高次谐波，造成频闪、电缆发热，从而对通信、有线电视等弱电回路产生杂音；对精密的数字控制系统产生干扰，甚至产生故障。因此需要采取相应的高次谐波保护措施。

目前剧场使用的可控硅调光装置，多采用移相调压，会引起电流波形畸变，高次谐波系列分量增大，通过调光配电线路构成对可控硅触发电路的相互干扰和音视频等系统的干扰。

2. 针对电视台/剧场/会堂存在的谐波问题，坤友电气建议方案如下：

1) 采用电力侧谐波与用户侧谐波同时治理的方案。

由于电视台/剧场/会堂特殊情况，谐波分布比较广，而且均造成了一定的危害：

——电力侧谐波造成电容器的多次烧毁

——用户侧谐波造成 IBUS 等精密控制设备的多次烧毁

所以必须同时治理电力侧谐波与用户侧谐波。

2) 采用靠近谐波源的方式。

3) 根据坤友电气谐波治理的经验，IBUS 等精密控制设备的烧毁说明用户侧谐波较为严重，所以在重要的设备处加强谐波保护。

3. 电视台/剧场/会堂中谐波保护器的应用范围

电视台/剧场/会堂一般为一级或二级负荷，由电业供给两回高压线路，KYXBQ 谐波保护装置一般设在变电所低压开关柜列末端，每回路宜各配置一套 KYXBQ 谐波保护装置，一般电视台/剧场/会堂低压主接线为单母线分两段接线，在该情况下，KYXBQ 谐波保护装置应设在两段母线的低压开关柜柜列末端，一般配置 KYXBQ 谐波保护装置，套数：2 套。

对于电视台/剧场/会堂的重要设备，如调光设备，播控设备，UPS 设备，主控计算机等，建议配置 KYXBQ-1000-3 谐波保护器，个别重要单相设备配置 KYXBQ-1000-E 谐波保护器。

一般配置 KYXBQ-1000-3 谐波保护器，个数：10 个。

一般配置 KYXBQ-1000-E 谐波保护器，个数：40 个。

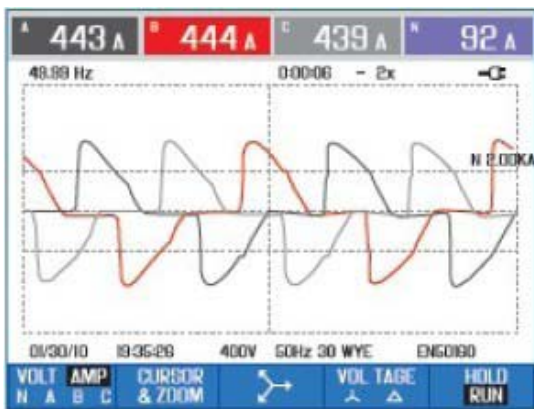
一般电视台/剧场/会堂中谐波保护器配置总计：

KYXBQ 谐波保护装置（100A~200A）：2 台配置地点：变电所低压配电室。

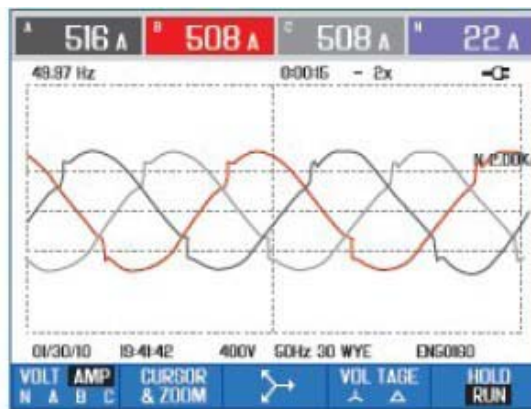
KYXBQ-1000-3 谐波保护器：10 个，配置地点：UPS 间，舞台控制室，演播室，灯光集控室，弱电配电间等。

KYXBQ-1000-E 谐波保护器：40 个，配置地点：UPS，RTU，PLC，网络服务器等。

下图为某剧场调光硅控室电源箱在未安装 KYXBQ 谐波保护装置前的检测图，可以明显的看到电流的畸变和谐波含有率的含量很大，该处在安装 KYXBQ 谐波保护装置对电力侧谐波进行治理后，谐波含量大大降低。



谐波治理前



谐波治理后



谐波保护器在电视台/剧场/会堂中应用案例：  
江西吉安文化艺术馆、上海企业联合管（世博会）

## 谐波保护器在会展中心的应用

大型的会展中心存在大量的非线性负载，如中央空调、UPS 稳压电源、节能灯等。由于这些负载的存在，使得会展中心的配电回路存在着大量的谐波。而会展中心在进行展览时，常有展商的计算机或精密仪器类设备，因此会展中心进行全面的谐波治理是非常必要的。

某会展中心经常出现视频监控网络受干扰，音响噪音以及电容器烧毁等现象，经坤友电气检测，该会展中心的配电回路中存在着远超国家标准允许值的电力侧谐波电流和用户侧谐波电流，急需治理。

谐波保护器的选型应用：

KYXBQ-200/380V-4L 谐波保护装置，安装于主回路进线，用于治理电力侧谐波。

KYXBQ-1000-3 谐波保护器，安装于中央空调，EIB，机房，高科技展厅等处，用于治理用户侧谐波。

## 谐波保护器在工业企业的应用

在当今的工业企业中，为了提高生产率，采用了大量的电动机设备和智能控制设备。例如变压器、电动机、变频器、PLC 控制器、整流器、交直流换流设备和电子电压调整设备等等。这些先进的设备及控制器的选用，大大提高了工业的生产率，节约了成本，但是它们同样也是谐波产生的首要来源，而且其本身对电能质量的要求也很高。

由于高次谐波的存在，工厂里经常会遇到如下问题：

1) 对变压器的影响

谐波电压可使变压器的磁滞及涡流损耗增加，使绝缘材料承受的电气应力增大，而谐波电流使变压器的铜耗增加，这种危害对换流变压器尤为严重，因为交流滤波器通常装在交流侧，谐波电流仍通过换流变压器，滤波器对它不起作用。

2) 对电容器和电缆的影响

在谐波电压作用下，使电容器产生额外的功率损耗。电容器对供电系统其它部分产生串联、并联谐振，可能发生危险的过电压及过电流，这往往引起电容器熔丝熔断或使电容器损坏。在谐波电压作用下，电缆的介质损耗也增加。使电力电缆绝缘损坏，电缆发生单相接地故障的次数明显增加。

3) 对断路器运行的影响

谐波含量较多的电流将使断路器的遮断能力降低。当存在严重的谐波电流时，某些断路器的磁吹线圈不能正常工作。

4) 对输电线的影

当谐波电流流过输电线（电缆）时，导线的直径愈大，因集肤效应而使谐波频率下的电阻增大，谐波产生的附加损耗也愈大，同时引起无功功率增大，功率因数下降。

5) 严重干扰控制设备

在畸变电源供线性负荷时，控制设备的运行会受到干扰，通常表现为死机、误动、重启，带来巨大的经济损失。

上海坤友电气最新技术谐波保护器能吸收各种频率各种能量的谐波干扰，将谐波消除在发生源，自动消除对用电设备产生的随机高次谐波和高频噪声、脉冲尖峰、电涌等干扰。

**KYXBQ 谐波保护装置应用范围**

KYXBQ 谐波保护装置从源头消除谐波污染，为用电设备提供谐波保护。在工厂的变电所，每个低压回路的总进线处建议配置一套 KYXBQ 谐波保护装置。一般在工厂存在着多个车间，每个车间都有各自的变压器出现，每个变压器出现对应的低压主进线多为单母线分两段的接线方式，则 KYXBQ 谐波保护装置应在各个低压总进线旁。

一般配置 KYXBQ 谐波保护装置 套数：2—10 套（或根据设备数量而定）

**KYXBZ I 谐波保护器应用范围**

1) 智能控制系统如 PLC、DCS 等的电源处保证控制电源平稳，控制系统稳定运行，避免死机及误动作等情况。

一般配置 KYXBQ-1000-3 谐波保护器 个数：1 个。

2) 重要的 PLC 控制器电源旁 PLC 等控制设备受到干扰会导致误动、死机、寿命缩短及被控设备抖动等现象。根据设备的重要情况，重要的设备还可以再就近配置 KYXBQ-1000-3 谐波保护器。

一般配置 KYXBQ-1000-3 谐波保护器台数：15 台（或根据设备数量而定）

**一般工业企业谐波保护器配置总计：**

KYXBQ 谐波保护装置：2—10 套配置地点：配电房。

KYXBQ-1000-3 谐波保护器：35 个配置地点：重要设备、重要车间或控制线路。

**谐波保护器在工业企业中应用案例：**



上海航空工业部、武汉高铁（铁路局）、上海日盛、内蒙古包头稀土高新开发区

## 谐波保护器在通信行业的应用

通信系统中的主要谐波源为大量使用的 UPS 设备和各类设备中的开关电源。典型设备如：开关电源、变频空调、三相 6/12 脉冲整流的 UPS。其中 5 次，7 次，11 次谐波电流最严重，有时也含有较多的 3 次谐波。

通信系统中的主要谐波影响的对象为基站，交换机之类的高精密通信设备。非线性负载所产生的谐波会对通信系统产生干扰、降低通信质量、甚至引起通信设备故障。

采用 KYXBQ 谐波保护装置针对谐波产生源，如：UPS 机房。

采用 KYXBQ-1000-3 谐波保护器针对 1KHZ—30MHZ 的用户侧谐波进行治理，从而保护精密通信设备的安全：

- 提高用户通信系统及配电系统的稳定性、延长用户通信设备及电力设备的使用寿命；
- 改善通信信号的传输质量，保证通信信号的正常传递及通信设备的使用性能；通信行业的谐波特点；
- 消除 UPS 等电子产品谐波造成的变压器发热、电压波形畸变带来的安全隐患；
- 改善机房空调等设备耗能状况，提高系统功率减少各类弱电设备由于干扰造成的死机、重启等问题；

### 谐波保护器的选型应用：

应用位置：UPS 机房，供电回路的二段母线

谐波保护装置型号：KYXBQ-100/380V—4L 2 套

谐波治理目标：电力侧谐波大幅下降，达到国家标准。

应用位置：交换机房进线或营业厅进线。

谐波保护器型号：KYXBQ-1000-3 3 个

谐波治理目标：保护精密通信设备不受用户侧谐波危害。

## 谐波保护器在数据中心的应用

大型数据中心作为现代社会的重要信息基础设施，对于供电可靠性稳定性要求极高。

电子计算机、微处理器以及其它电子仪器设备普遍存在着绝缘强度低、对谐波环境要求高、过电压耐受能力差的弱点。高次谐波污染往往使得这些高灵敏的电子系统在运行时，经常出现程序运行错误、数据错误、时间错误、死机、无故重新启动，甚至造成用电设备的永久性损坏，给大型数据中心的工作造成了难以挽回的巨大损失。

在消除或抑制谐波危害方面，大型数据中心系统以往只是采取一些防范措施，如根据负载确定电力变压器额定容量时，考虑谐波畸变而留有裕量；为易受干扰设备加装线路滤波器等，无法从根本上消除谐波危害。

随着《中华人民共和国国民经济和社会发展第十一个五年规划纲要》提出了“十一五”期间单位国内生产总值能耗降低 20% 左右，主要污染物排放总量减少 10% 的约束性指标。明确指出了要建设资源节约型、环境友好型的和谐社会，特别是大型数据机房更是对各项节能指标有严格的要求，上海坤

友电气有限公司谐波治理专业公司，专业的工业企业电能质量解决方案提供商。

数据中心的谐波来源主要为 UPS，以 5，7 次谐波及高次的用户侧谐波为主，会造成计算机紊乱和柴油发电机可用容量减小的问题。

#### **谐波保护器的选型应用：**

应用位置：柴油机、UPS 回路和重要设备回路

谐波保护器型号：KYXBQ 谐波保护装置应用于主回路：UPS、柴油机

KYXBQ-1000-3 应用于重要回路：计算机、控制室

数量：按照实际情况选用

## **谐波保护器在自动化生产线的应用**

工厂场合中大量自动化生产线的应用对供电的谐波提出了更高的要求。

自动化生产线中的谐波源主要为变频器，虽然采用变频器驱动的电动机系统具有节能效果明显、调节方便、维护简单、网络化等优点，但它的非线性、冲击性用电的工作方式，带来了很多的干扰问题。对于一台变频器来讲，输入端的谐波会通过输入电源线对配电网产生影响。

针对自动化生产线的谐波治理主要体现在以下 2 个方面：

KYXBQ 谐波保护装置：针对电力侧谐波保护配电设备、电机等。

KYXBQ-1000-3 谐波保护器：针对用户侧谐波保护自动化控制设备，如：计算机、PLC、DCS 等。

自动化工业企业的生产车间经常出现变压器噪音巨大，变频器或电容烧毁，生产线传输中断，通讯数据丢失等情况。坤友电气根据多年谐波治理经验分析判断，造成以上情况，根源在于用户配电系统中电力侧谐波和用户侧谐波的含量都比较大，需要进行全面的谐波治理。

该车间安装 KYXBQ-1000-3 谐波保护器及 KYXBQ 谐波保护装置后，谐波得到了治理。

在自动化生产线的 PLC 柜，控制室的配电端各安装 1 台 KYXBQ-1000-3 谐波保护器，消除设备死机，重启造成的经济损失。

## **谐波保护器在汽车制造行业的应用**

焊机是汽车制造行业中必不可少的设备。由于焊机工作具有随机性、快速性以及冲击性的特点，使得大量应用焊机的汽车制造行业的电能质量问题极其严重。在汽车制造企业，普遍面临如焊接质量不稳定、自动化程度很高的焊接机器人由于电压不稳而不能工作、无功补偿系统屡次更换方案仍无法投入使用而面临无功罚款等等的问题。

汽车涂装车间是自动化程度比较高的生产车间，谐波对自动化生产线也会产生影响。

在汽车厂总装车间区域配电屏电源输入端处安装 KYXBQ 谐波保护装置，谐波造成的焊机烧毁、电容柜难投，微机电源系统击穿等故障再也不会发生。

#### **谐波保护器的选型应用：**

谐波保护装置型号：KYXBQ-150/380V-4L 2 套

安装地点：车间进线

谐波保护器型号：KYXBQ-1000-3 6 个

地点：PLC 柜，控制室，机械手等

## 谐波保护器在水泥建材行业的应用

在节能降耗的背景下，大功率可控硅整流装置和变频调速装置等非线性负载在大型水泥生产线中得到广泛应用，但这些非线性负载对电网系统的谐波污染也越来越严重，谐波治理工作迫在眉睫。

某水泥厂窑头变电站的电容经常出现烧毁，变压器过热且有噪音，通过检测是由于谐波引起的，厂方在该厂窑头变电站某变频电机输入端采用了 KYXBQ 谐波保护装置，上述现象迅速得到明显改善。

经过 KYXBQ 谐波保护装置治理后对该变频电机输入端进行的谐波检测，电流曲线基本是正弦波形，谐波含量已达到国家标准。

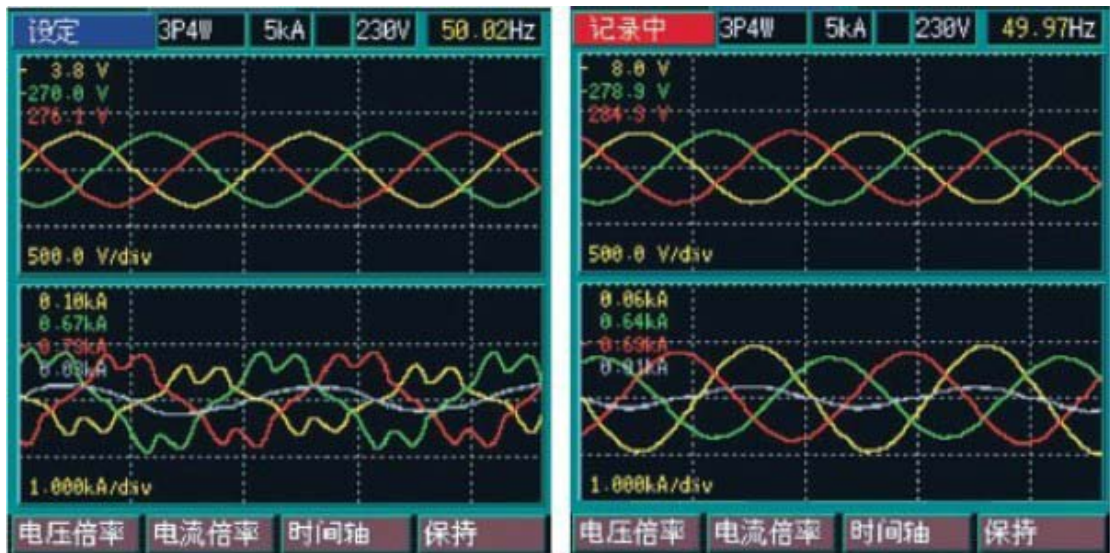
针对水泥厂重要的控制设备，如 PLC 柜，DCS 系统等，采用 KYXBQ-1000-3 谐波保护器分散并靠近 PLC 柜等布置，能大大减少 PLC 死机，烧毁等问题，使水泥厂运行效率提高。

## 谐波保护器在石油化工行业的应用

石油化工的生产工艺决定了该行业存在大量泵类负载，且不少泵类负载都配有变频器。目前绝大部分变频器的整流环节都是应用 6 脉冲整流将交流电转化为直流电，因此所产生的谐波以 5 次、7 次、11 次谐波为主。谐波电流使变压器产生附加损耗，从而引起过热，使绝缘介质老化加速。同时，谐波对电力系统中的电容器等主要元器件都有直接的负面影响。另外，以假想波形为正弦波设计制造的测量、计量仪表在谐波严重时读数偏差很大。

下图为某炼油厂催化重整车间低配总进线母排处测得的单相电流波形，THDI 变化较大，业主称因谐波串扰谐振，已多次发生电容爆裂、接触器熔焊咬死等故障。该处在安装 KYXBQ 谐波保护装置对电力侧谐波进行治理后，谐波含量大大降低。





谐波治理前测试数据

谐波治理后测试数据



## 谐波保护器在精密实验室的应用

现代化精密试验室常有大量的精密仪器，它们对用电环境要求非常高，同时精密实验室存在大量非线性负载，如稳压电源、节能灯、变频空调及开关电源等，因此受这些设备产生的谐波干扰，精密仪器经常出现偏离、损坏等现象。

现代化的 IDC 机房存在高密度的精密电子设备，从而产生很大的高次谐波，对计算机类设备影响很大，需采取全面的谐波保护措施。

可见，谐波治理在精密实验室是非常重要的。

### 谐波保护器的应用：

在精密实验室配电屏的电源输入端安装 KYXBQ 谐波保护装置消除电力侧谐波，而在各精密仪器电源馈入端加装 KYXBQ-1000-3 谐波保护器以消除用户侧谐波。

### 谐波保护器在精密实验室中应用案例：

9107 工程科研实验办公主楼实验室、上海航空工业研究室、上海核工业设计研究所

## 谐波保护器在机场航站楼中的应用

机场、航站楼等作为现代交通枢纽的核心建筑对供电质量的要求较一般办公建筑要高得多，不仅因为其内部有其内部有大量的电子办公设备，而且有重要的信息系统：如离港、航班管理与显示设备等。如果因谐波等供电质

量导致设备故障甚至供电中断，将会带来不可估量的损失。

#### 机场谐波特点：

航站楼内非线性谐波源设备容量大、数量多，产生严重的谐波污染，例如数量众多的 400HZ 中频电源、容量数百 KVA 的大容量 UPS、电机调速与传动设备、大量电力电子设备（计算机、电视机、通信设备等）、照明灯具等。必须进行有效的谐波治理，才能确保机场供电安全，此外，还能带来节能降耗，延长其他电气设备使用寿命等效益。

机场灯光站调光设备谐波大，电流大，安装 KYXBQ 谐波保护装置后，系统可正常运行，提高设备运行可靠率，提高柴油机工作能力，减少能耗。

#### 谐波保护器的应用：

谐波保护器应用位置：主回路和重要设备回路

KYXBQ-100/380V-4L 应用于主回路：UPS、控制室、灯光站

KYXBQ-1000-3 应用于重要控制回路：机房、控制室

KYXBQ-1000-E 应用于重要控制回路：音响、交换机

## 谐波保护器在航空航天中的应用

航天城中使用的大量的现代化、高精度、高科技、高灵敏度、高价值设备和装置，如专用精密设备、通讯系统、计算机、网络控制设备、变频空调、各种数码办公设备、灯光调控、消防系统、监控系统等。

#### 航空航天产业的谐波主要表现为：

- 1、范围要求广，对电力侧谐波和用户侧谐波要同时治理。
- 2、效果要求高，对电力侧谐波和用户侧谐波治理的效果高于国家标准。

#### 谐波保护器的选型

坤友电气全面谐波滤除体系完全适用于高标准、高要求的航空航天产业。KYXBQ-200/380V-4L 谐波保护装置，应用于航空航天产业的厂房，大型设备，主要配电回路。

KYXBQ-1000-3 谐波保护器专用于精密仪器，设备供电回路，防止高频的用户侧谐波干扰设备运行。

KYXBQ-1000-E 谐波保护器专用于超精密设备端。

## 谐波保护器在钢铁冶金行业的应用

#### 钢铁厂谐波的主要特点：

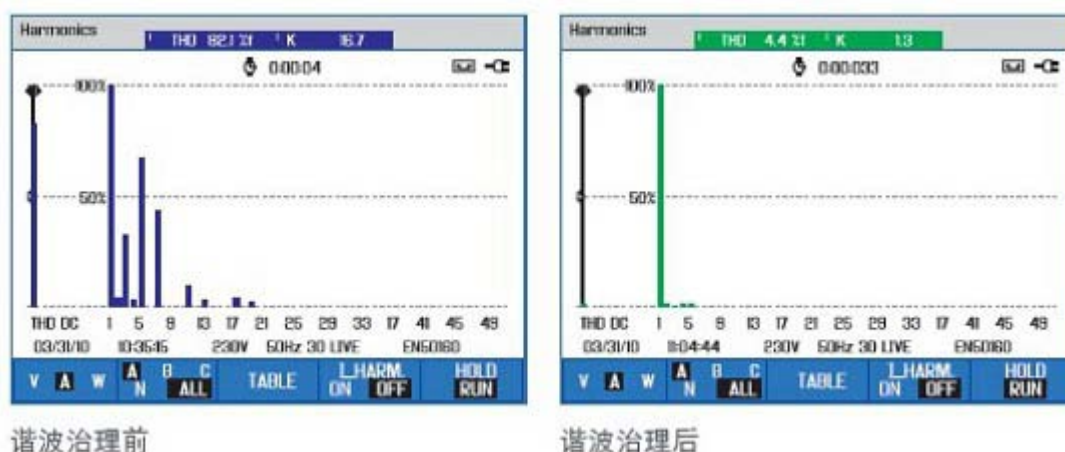
- 钢铁厂大量应用变频器造成电力侧谐波严重超标以及用户侧谐波超高。
- 现代钢铁厂大量应用 DCS，PLC，PC 等精密控制设备，这些控制设备对用户侧谐波非常敏感，需要针对性采取治理措施。
- 现代化钢铁企业大量使用中频炉等电子整流设备，在高压侧产生大量谐波，需采取高压谐波保护装置。

#### 谐波保护器的应用：

某钢管厂使用了大量的变频器，变频器的使用大大提高了生产效率，但是也随之产生了无功补偿无法正常投入，导线过载，电气元器件寿命缩短，变压器噪声严重等异常现象，同时控制设备容易死机、重启，大大影响生产。

在变电所低压进线处安装了 KYXBQ 谐波保护装置，谐波得到明显的抑制。在相关的 PLC 柜、控制室安装了 KYXBQ-1000-3 谐波保护器，控制设备的

死机重启现象基本消除。如下图



谐波治理前

谐波治理后



## 谐波保护器在电厂的应用

随着电厂装机容量的不断增大，对电厂的自动化运行水平的要求也越来越高，DCS 控制系统、PLC、大型计算机系统及网络通信系统等高科技广泛应用于电厂，其特点是：计算机技术及信息技术、传感技术、光纤通讯网络技术、微电子技术越来越成熟，集成度愈来愈高，DCS 控制系统、PLC、计算机的功能更加完美，体积愈来愈小。

但随着微电子技术集成度的提高，微电子器件工作电压也变得更低，耐压水平也相对更低，对外界干扰尤其是谐波干扰更加敏感，从而导致控制系统失灵，严重的会造成控制元件损坏。

### 谐波保护器的应用：

一般情况下，低压主接线为单母线分两段，可以在电厂厂用电系统低压配电间处配置 KYXBQ 谐波保护装置。每回低压开关柜柜列末端旁各配置一套 KYXBQ 谐波保护装置，采样点与准入点参见系统图。如有分变电所，各分变电所的每路低压开关柜柜列末端同样宜各配置一套 KYXBQ 谐波保护装置。

### 谐波保护器应用的特点：

- 采用有源滤波方式，实现对电力侧谐波的滤除。
- 先进 DSP 数字信号处理器技术。
- 谐波电流分离专利技术。
- 同时滤除 2 次到 61 次的谐波电流。
- 提供超前或滞后的无功电流，改善电网功率因数，实现动态无功补偿。
- 电网谐振自动抑制功能。
- 建议 KYXBQ 谐波保护装置设在电厂厂用电配电室以及变频器调速装置、可控硅整流器励磁控制装置处。



- KYXBQ-1000-3 谐波保护器保护 DCS 控制系统、PLC、大型计算机系统  
及网络通信系统。

欲了解更多 KYXBQ 谐波保护器和谐波保护装置的应用及案例请访问：

坤友机电：<http://www.shkunyou.com/>

坤友电气：<http://www.shkunyou.com.cn/>



 上海坤友电气有限公司

想要了解更多电能质量行业资讯和解决方案，请  
在微信公众号中搜索“坤友电气”或“shkunyou”  
或用手机扫描左方二维码，即可获得坤友电气每月精  
华内容推送。

 上海坤友电气有限公司