

小型封入・竖型限位开关

14CE系列

可满足机械、装置小型化要求，
小型、耐环境性能优异的限位开关。

- 使用2颗M5螺栓即可进行稳定安装。
- 高密封性(JIS: 耐油、防浸型, IEC: IP67)。
- 备有从各个方向都可看到的交流/直流共用型LED指示灯。
- 备有标准负载型、微小负载型。
- 可连续紧密安装。
- 带设定位置显示功能, 可设定最佳的动作后位移。
- 取得CE/CCC规格认证。
(请另询)



限
位

LS

14CE

VCL

SL1

LCB

LDVS

LX
5000

VCX

1LX
5700

型号一览表

● 预制线

触动头		基本型号 价格. 交货期	选购件				
名称/形状	电缆长		最小负载型	AC/DC 100V LED非动作时点亮 (常开)	AC/DC 100V LED非动作时点亮 (常开) +微小负载型	AC/DC 100V LED动作时点亮 (常闭)	AC/DC 100V LED动作时点亮 (常闭) +微小负载型
			K	E1	KE1	E2	KE2
滚轮柱塞型 	1m	14CE2-1J ◎	14CE2-1JK ◎	14CE2-1JE1	14CE2-1JKE1	14CE2-1JE2	14CE2-1JKE2
	3m	14CE2-3J ◎	14CE2-3JK ◎	14CE2-3JE1 ◎	14CE2-3JKE1	14CE2-3JE2 ○	14CE2-3JKE2
	5m	14CE2-5J ◎	14CE2-5JK ○	14CE2-5JE1	14CE2-5JKE1	14CE2-5JE2	14CE2-5JKE2
交叉滚轮柱塞型 	1m	14CE3-1J ◎	14CE3-1JK ○	14CE3-1JE1	14CE3-1JKE1	14CE3-1JE2	14CE3-1JKE2
	3m	14CE3-3J ◎	14CE3-3JK ○	14CE3-3JE1 ○	14CE3-3JKE1	14CE3-3JE2	14CE3-3JKE2 ¥4,200
	5m	14CE3-5J	14CE3-5JK	14CE3-5JE1	14CE3-5JKE1	14CE3-5JE2	14CE3-5JKE2
滚轮连杆型 	1m	14CE6-1J ◎	14CE6-1JK ○	14CE6-1JE1	14CE6-1JKE1	14CE6-1JE2	14CE6-1JKE2
	3m	14CE6-3J ◎	14CE6-3JK ◎	14CE6-3JE1 ◎	14CE6-3JKE1	14CE6-3JE2	14CE6-3JKE2
	5m	14CE6-5J ◎	14CE6-5JK ◎	14CE6-5JE1	14CE6-5JKE1	14CE6-5JE2	14CE6-5JKE2
密封护套 滚轮柱塞型 	1m	14CE8-1J ◎	14CE8-1JK	14CE8-1JE1	14CE8-1JKE1	14CE8-1JE2	14CE8-1JKE2
	3m	14CE8-3J ◎	14CE8-3JK	14CE8-3JE1	14CE8-3JKE1	14CE8-3JE2	14CE8-3JKE2
	5m	14CE8-5J ○	14CE8-5JK	14CE8-5JE1	14CE8-5JKE1	14CE8-5JE2	14CE8-5JKE2
钢丝弹簧 无方向动作型 	1m	14CE9-1J ◎	14CE9-1JK	14CE9-1JE1	14CE9-1JKE1	14CE9-1JE2	14CE9-1JKE2
	3m	14CE9-3J ○	14CE9-3JK ○	14CE9-3JE1	14CE9-3JKE1	14CE9-3JE2	14CE9-3JKE2
	5m	14CE9-5J ○	14CE9-5JK	14CE9-5JE1	14CE9-5JKE1	14CE9-5JE2	14CE9-5JKE2
密封护套 交叉滚轮柱塞 	1m	14CE10-1J ○	14CE10-1JK ○	14CE10-1JE1	14CE10-1JKE1	14CE10-1JE2	14CE10-1JKE2
	3m	14CE10-3J	14CE10-3JK	14CE10-3JE1	14CE10-3JKE1	14CE10-3JE2	14CE10-3JKE2
	5m	14CE10-5J	14CE10-5JK	14CE10-5JE1	14CE10-5JKE1	14CE10-5JE2	14CE10-5JKE2

注.◎: 常备库存品; ○: 订货生产产品(交货最长需两周时间), 无记号: 完全订货生产产品(详细情况请就近垂询本公司分部、营业所)

限
位

LS

14CE

VCL

SL1

LCB

LDVS

LX

5000

VCX

1LX

5700

选购件					
AC/DC 24V LED非动作时点亮 (常开)	AC/DC 24V LED非动作时点亮 (常开) +微小负载型	AC/DC 24V LED动作时点亮 (常闭)	AC/DC 24V LED动作时点亮 (常闭) 微小负载型	耐寒型	耐寒型 +微小负载型
E5	KE5	E8	KE8	L	KL
14CE2-1JE5	14CE2-1JKE5	14CE2-1JE8	—	—	—
14CE2-3JE5 ⊙	14CE2-3JKE5 ○	14CE2-3JE8 ⊙	14CE2-3JKE8	—	—
14CE2-5JE5 ○	14CE2-5JKE5 ⊙	14CE2-5JE8	14CE2-5JKE8	—	—
14CE3-1JE5	14CE3-1JKE5	14CE3-1JE8	14CE3-1JKE8	—	—
14CE3-3JE5 ○	14CE3-3JKE5 ○	14CE3-3JE8	14CE3-3JKE8	—	—
14CE3-5JE5	14CE3-5JKE5 ○	14CE3-5JE8	14CE3-5JKE8	—	—
14CE6-1JE5 ⊙	14CE6-1JKE5	14CE6-1JE8	—	—	—
14CE6-3JE5 ⊙	14CE6-3JKE5 ⊙	14CE6-3JE8 ○	14CE6-3JKE8 ○	14CE6-3JL	14CE6-3JKL
14CE6-5JE5 ○	14CE6-5JKE5 ○	14CE6-5JE8	14CE6-5JKE8 ○	14CE6-5JL ○	14CE6-5JKL
14CE8-1JE5 ○	14CE8-1JKE5	14CE8-1JE8	14CE8-1JKE8	14CE8-1JL	—
14CE8-3JE5	14CE8-3JKE5 ⊙	14CE8-3JE8	14CE8-3JKE8 ○	14CE8-3JL ○	14CE8-3JKL
14CE8-5JE5 ⊙	14CE8-5JKE5 ○	14CE8-5JE8	14CE8-5JKE8	14CE8-5JL	14CE8-5JKL
14CE9-1JE5 ○	14CE9-1JKE5	14CE9-1JE8	14CE9-1JKE8	—	—
14CE9-3JE5 ○	14CE9-3JKE5 ○	14CE9-3JE8	14CE9-3JKE8	—	—
14CE9-5JE5	14CE9-5JKE5	14CE9-5JE8	14CE9-5JKE8	—	—
14CE10-1JE5	14CE10-1JKE5	14CE10-1JE8	14CE10-1JKE8	—	—
14CE10-3JE5	14CE10-3JKE5	14CE10-3JE8	14CE10-3JKE8	14CE10-3JL	—
14CE10-5JE5	14CE10-5JKE5	14CE10-5JE8	14CE10-5JKE8	—	—

限
位

LS

14CE

VCL

SL1

LCB



LDVS

LX
5000

VCX

1LX
5700

● 连接器/预制连接器

触头头		基本型号 价格·交货期	选购件				
			最小负载型 K	AC/DC 100V LED非动作时点亮 (常开) E1	AC/DC 100V LED非动作时点亮 (常开) +微小负载型 KE1	AC/DC 24V LED动作时点亮 (常闭) E2	AC/DC 24V LED动作时点亮 (常闭) +微小负载型 KE5
名称/形状	触头头类型						
 滚轮柱塞型	AC连接器	14CE2-J-PA	14CE2-JK-PA	14CE2-JE1-PA	14CE2-JKE1-PA	—	—
	AC预制连接器	14CE2-J-PA03	14CE2-JK-PA03	14CE2-JE1-PA03	—	—	—
	DC连接器	14CE2-J-PD	14CE2-JK-PD	—	—	14CE2-JE5-PD	14CE2-JKE5-PD
	DC预制连接器	14CE2-J-PD03 ○	14CE2-JK-PD03	—	—	14CE2-JE5-PD03 ○	14CE2-JKE5-PD03 ○
 滚轮连杆型	AC连接器	14CE6-J-PA	14CE6-JK-PA	14CE6-JE1-PA	—	—	—
	AC预制连接器	14CE6-J-PA03	14CE6-JK-PA03	14CE6-JE1-PA03	—	—	—
	DC连接器	14CE6-J-PD	14CE6-JK-PD	—	—	14CE6-JE5-PD	14CE6-JKE5-PD
	DC预制连接器	14CE6-J-PD03	14CE6-JK-PD03	—	—	14CE6-JE5-PD03 ◎	14CE6-JKE5-PD03

注:◎: 常备库存品; ○: 订货生产产品(交货最长需两周时间), 无记号: 完全订货生产产品(详细情况请就近垂询本公司分部、营业所)

■ 认证规格

	认证机构	规格名称	文件号
国内标准规格		JIS C4508 JIS C8201-5-1	

限
位

LS

14CE

VCL

SL1

LCB

LDVS

LX
5000

VCX

1LX
5700

性能

项目		详细规格
外部规格	标准规格	JIS C4508/JIS C8201-5-1
结构	接触形式	单极双投型(参见电路配置图)(SPDT)
	接点形状	标准负载型: 银接点 微小负载型: 金合金交叉接点
	端子形式	预制线以及连接器方式
	保护等级	IP67
电气性能 (1)通用特性	电气额定值	请参见附表
	耐电压	非连续端子之间: AC 600V 50/60Hz 1分钟
		导电金属部和接地之间: AC 1,500V 50/60Hz 1分钟
		各端子和非导电金属部之间: AC 1,500V 50/60Hz 1分钟
	绝缘电阻	100MΩ以上(DC 500V兆欧表测定)
	初始接触电阻 注1.	标准负载型: 50mΩ以下(DC 6~8V-1A 降压法) 微小负载型: 100mΩ以下(DC 6~8V-0.1A 降压法) 连接器: 40mΩ以下
推荐接点最小电压、电流	标准负载型: 24V-10mA 微小负载型: 5V-10mA	
机械性能	触动头强度	OF的5倍(动作方向1分钟)
	导线拉拔强度	100N以上
	抗冲击(误动作) 注2.	500m/s ² , 自由位置及动作极限位置处接点离开1ms以下
	抗振动(误动作)	10~55Hz, 峰值: 1.5mm, 连续2小时 自由位置及动作极限位置处接点离开1ms以下
	容许动作速度 注2.	0.02mm/s~0.5m/s 最小速度: 接点不稳定状况下在0.1s以下 最大速度: 触动头无损坏
	机械动作频率	120次/分以下
使用寿命	机械寿命	500万次以上, O.T.为规格值的70~100%
	电气寿命	标准负载型: 20万次以上(AC 250V-3A阻性负载) 微小负载型: 200万次以上(AC 125V-0.1A, DC 30V-0.1A阻性负载)
环境特性	使用温度范围	-10~+70℃(不可结冰)
	使用湿度范围	98%RH以下 注3.
推荐紧固扭矩	本体	5~6N·m(M5内六角螺栓)
	滚轮连杆	4~5.2N·m(M5内六角螺栓)
	连接器	0.4~0.6N·m(勿使用工具, 用手拧紧)

注1. 若为预制线, 则每米导线加算50mΩ。

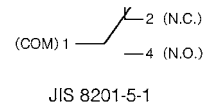
注2. 代表性型号14CE2(滚轮柱塞型)的值。

注3. 连接器、预制连接器型在95%RH以下。

• 电气额定值、电路配置及芯线颜色

• 预制线型

项目	接点材质	电气额定值				
		无指示灯	带指示灯			
			记号: E1 (非动作时点亮)	记号: E2 (动作时点亮)	记号: E5 (非动作时点亮)	记号: E8 (动作时点亮)
标准负载型	银	AC 250V-3A DC 30V-1A	AC 100V-3A	AC 100V-3A	AC 24V-3A DC 24V-1A	AC 24V-3A DC 24V-1A
微小负载型	1号合金交叉点	AC 125V-0.1A DC 30V-0.1A	AC 100V-0.1A	AC 100V-0.1A	AC /DC 24V-0.1A	AC /DC 24V-0.1A
电路配置及芯线颜色	—					



限
位

LS

14CE

VCL

SL1

LCB

LDVS

LX 5000

VCX

1LX 5700

● 连接器/预制连接器型

请注意连接器型开关的额定值是由开关和连接器两方面的额定值决定的。

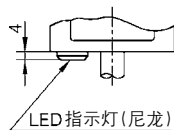
项目	接点材质	电气额定值			连接器的种类	插针位置 (公型接触件)	
		无指示灯	带指示灯				
			记号: E1 (非动作时点亮)	记号: E5 (非动作时点亮)			
标准负载型	银	AC 250V-3A DC 30V-1A	AC 100V-3A	AC 24V-3A DC 24V-1A	-PA -PA03 交流用		
微小负载型	1号合金 交叉接点	AC 125V-0.1A DC 30V-0.1A	AC 100V-0.1A	AC 24V-0.1A			
标准负载型	银	AC 125V-3A DC 30V-1A	AC 100V-3A	DC 24V-1A	-PD -PD03 直流用		
微小负载型	1号合金 交叉接点	AC 125V-0.1A DC 30V-0.1A	AC 24V-0.1A	AC/DC 24V-0.1A			
电路配置	—				—	—	
组合VA连接器 芯线颜色	—	接点1: 褐, 接点2: 白, 接点3: 蓝, 接点4: 黑				(母型侧)	
					(交流用)	(直流用)	

限位开关的接点配置以日本电气控制设备工业协会规格(NECA 4202)为标准

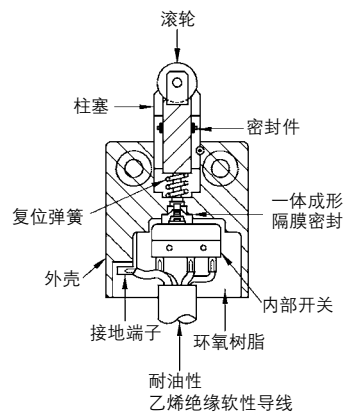
● 带LED指示灯

(具体型号请参见型号组成)

交流/直流共用, 交流为LED指示灯2个点亮, 直流为其中一个点亮。



■ 结构



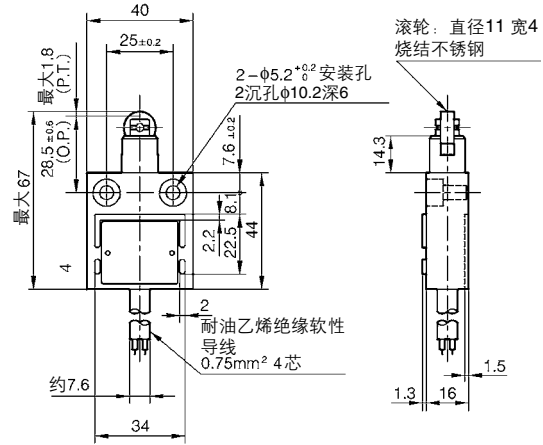
■外观/动作特性/外形尺寸图

(单位: mm)

- 预制线型
- 长距离滚轮柱塞型



型号	14CE2-□J□□	
O.F. (N最大)		11.8
R.F. (N最小)		4.4
P.T. (mm最大)		1.8
O.T. (mm最小)		3
M.D. (mm最大)		0.15

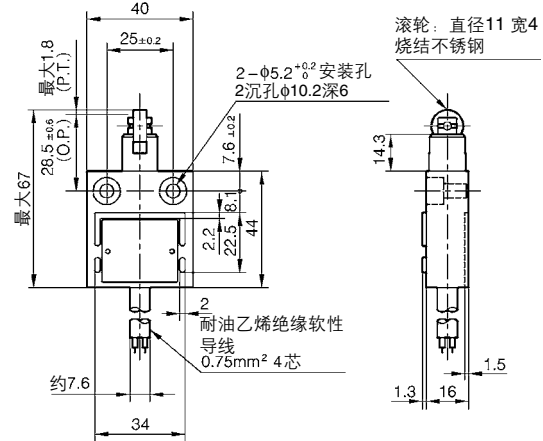


CAD文件号: CE-0201

- 交叉滚轮柱塞型



型号	14CE3-□J□□	
O.F. (N最大)		11.8
R.F. (N最小)		4.4
P.T. (mm最大)		1.8
O.T. (mm最小)		3
M.D. (mm最大)		0.15

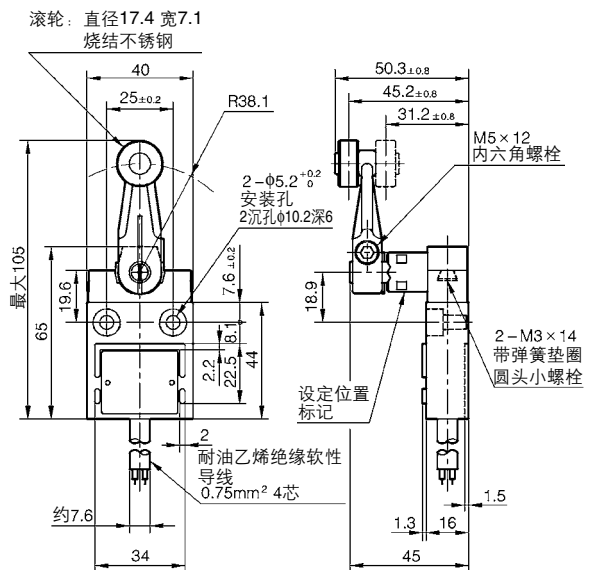


CAD文件号: CE-0301

- 滚轮连杆型



型号	14CE6-□J□□	
O.F. (N最大)		8.9
R.F. (N最小)		1.4
P.T. (°最大)		10±3
O.T. (°最小)		50
M.D. (°最大)		3



CAD文件号: CE-0601

限
位

LS

14CE

VCL

SL1

LCB

LDVS

LX
5000

VCX

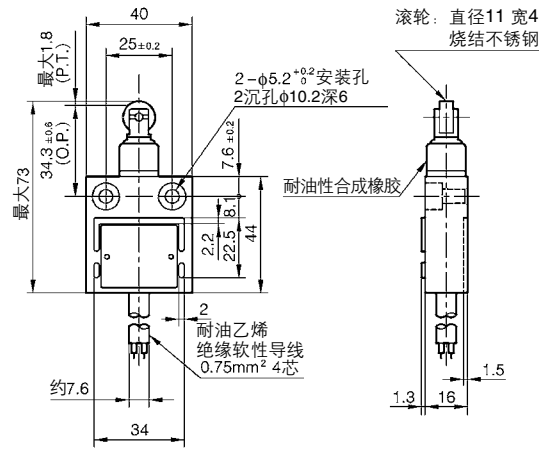
1LX
5700

• 密封护套滚轮柱塞型

(单位: mm)



型号	14CE8-□J□□	
O.F. (N最大)	17.7	
R.F. (N最小)	4.4	
P.T. (°最大)	1.8	
O.T. (°最小)	3	
M.D. (°最大)	0.15	

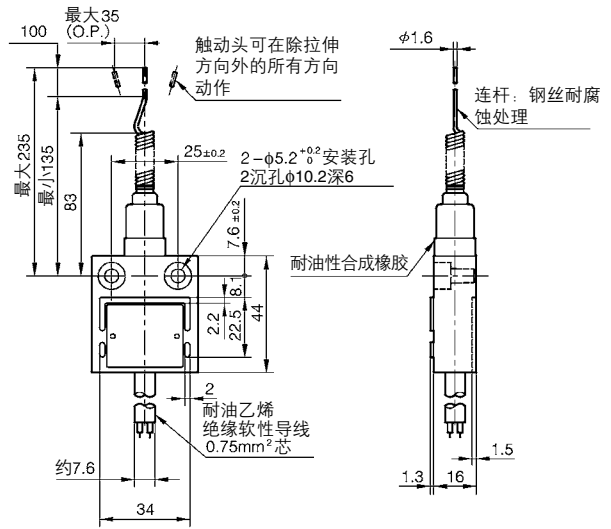


CAD文件号: CE-0801

• 钢丝弹簧无方向动作型



型号	14CE9-□J□□	
O.F. (N最大)	0.49	
R.F. (N最小)	0.09	
P.T. (°最大)	35	
O.T. (°最小)	—	
M.D. (°最大)	—	

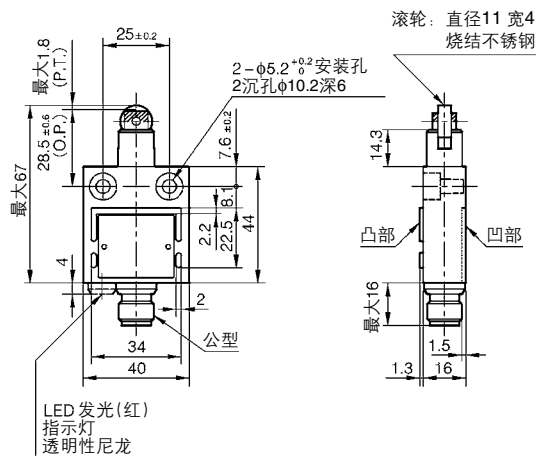


CAD文件号: CE-0901

• 直连式连接器型

• 滚轮柱塞型

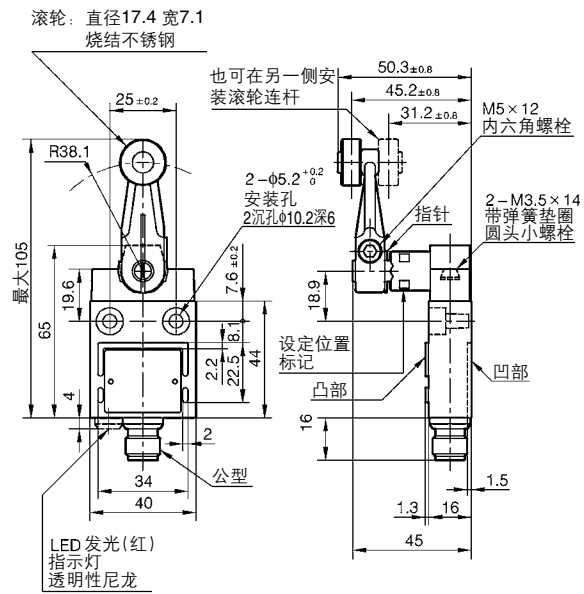
型号	直流型	14CE2-J□□-PD
	交流型	14CE2-J□□-PA
O.F. (N最大)	11.8	
R.F. (N最小)	4.4	
P.T. (mm最大)	1.8	
O.T. (mm最小)	3	
M.D. (mm最大)	0.15	



• 滚轮连杆型

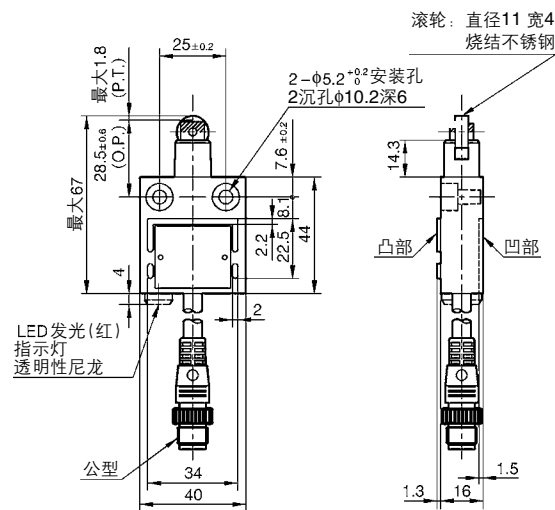
(单位: mm)

型号	直流型	14CE6-J□□-PD
	交流型	14CE6-J□□-PA
O.F. (N最大)		8.9
R.F. (N最小)		1.4
P.T. (°最大)		10±3
O.T. (°最小)		50
M.D. (°最大)		3



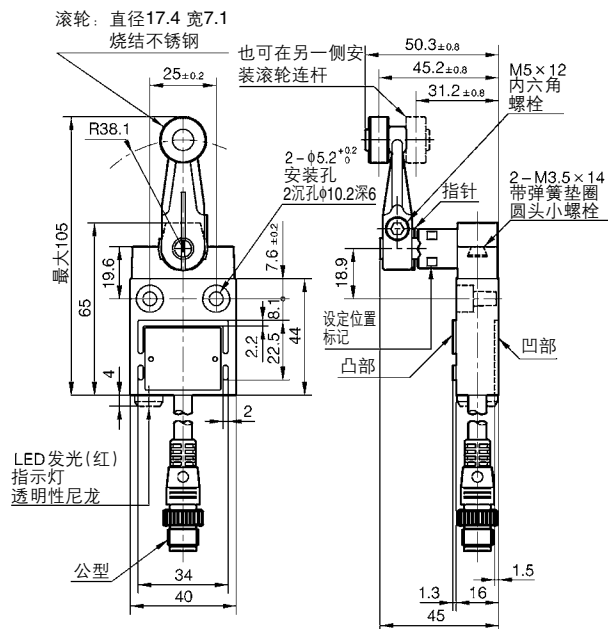
• 滚轮柱塞型

型号	直流型	14CE2-J□□-PD03
	交流型	14CE2-J□□-PA03
O.F. (N最大)		11.8
R.F. (N最小)		4.4
P.T. (°最大)		1.8
O.T. (°最小)		3
M.D. (°最大)		0.15



• 滚轮连杆型

型号	直流型	14CE6-J□□-PD03
	交流型	14CE6-J□□-PA03
O.F. (N最大)		8.9
R.F. (N最小)		1.4
P.T. (°最大)		10±3
O.T. (°最小)		50
M.D. (°最大)		3



限
位

LS
14CE
VCL

SL1
LCB
LDVS

LX 5000
VCX
1LX 5700

带组合VA连接器导线PA5系列

*PA5的规格说明请参见H3。

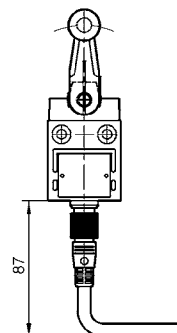
形状	电源	导线特点	导线长度	型号	芯线颜色
	DC	耐油, 耐弯曲 UL2464 阻燃电缆 符合EN规格	2m	PA5-4ISX2MK-E	1-褐, 2-白, 3-蓝, 4-黑
			5m	PA5-4ISX5MK-E	1-褐, 2-白, 3-蓝, 4-黑
	AC		2m	PA5-4JSX2MK-E	1-褐, 2-白, 3-蓝, 4-黑
			5m	PA5-4JSX5MK-E	1-褐, 2-白, 3-蓝, 4-黑

在连接器型开关上的安装尺寸

(以下尺寸为连接器安装时的尺寸。
实际安装时, 还应加上插拔空隙(15mm左右。))

(单位: mm)

● 连接器型限位开关/直型PA5



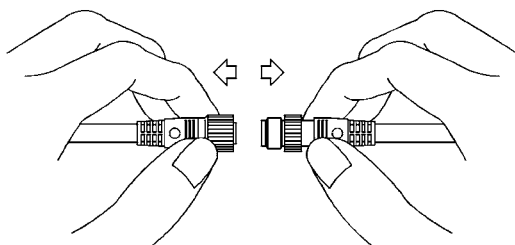
使用注意事项

● 固定用接箍、外螺纹锁扣的紧固

- 如果配套螺纹为树脂材料, 则在紧固开始的配合时螺纹牙可能会损坏。
对接时, 要将两个连接器的轴心对准, 然后向内插入后进行紧固。
- 紧固时, 务必要用手充分拧紧, 推荐紧固扭矩为 $0.4 \sim 0.6 \text{ N} \cdot \text{m}$ 。
使用工具进行安装容易造成损坏。
- 若紧固不充分, 则不能确保IP67的保护等级, 同时会因振动而导致松动。

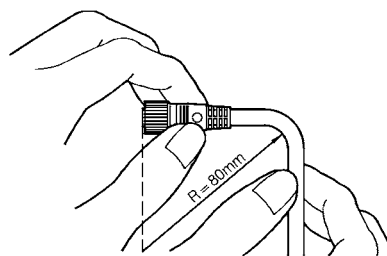
● 连接器的插拔

- 插拔连接器时, 务必先将电源断开。
- 拔出时, 不要拉导线, 而应抓住连接器本体。



● 弯曲导线时的注意事项

- 导线的最小弯曲半径 $R=80\text{mm}$ 。
在进行导线弯曲时, 请留出充足的余地。



● 关于保护等级

- IP67并非水密型(完全防水)的保护等级。请勿将其浸在水中使用。
- 使用时, 不要在连接器接合部施加外力。
- 本体为树脂一体成形品, 请勿将其作为踏脚, 或在其上面放置重物。

● 连接器更换时的注意事项

- 为更换开关或导线而需拔下连接器时, 请将连接器上及其周边的水分擦拭干净。另外, 拔下连接器后, 请不要将其浸入液体、粉末中, 也应防止跌落。
万一连接器浸入液体中, 请务必将其擦干后再进行连接。
如果连接器落入粉末中, 请务必清除干净后再进行连接。
若疏忽上述注意事项, 可能会造成电路短路、无法连接, 请务必注意。