

霍尼韦尔继电器

常用型号选型样本

Best Seller of Relay



We make perfect
sense.™

Invensys Sensor Systems is
now a part of **Honeywell.**

Brands include:



您可信任的品牌

Honeywell
MICRO SWITCH
Data Instruments
WINTRISS
Sensotec



交互目录

www.honeywell-sensor.com.cn

具体中文产品规格及应用
请查阅中文CD-Catalog(2006)



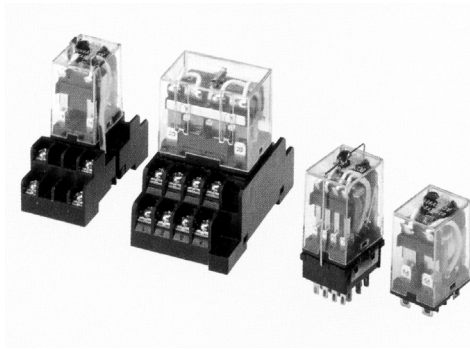
SZR-MY SERIES



GENERAL PURPOSE RELAY

特点

- 小体积设计，标准安装尺寸
- MY2：纯银触点，电流负载5A
- MY4：金包银触点，电流负载3A
- 1800Vac的高强绝缘能力
- 高可靠性，特长使用寿命
- 特高的灵敏度，MY反应时间不超过20ms；
- 高强的抗震动和抗冲击性能
- 有带指示灯、保护二极管等多种类型
- UL, CSA, CE 认证
- 带测试键可选



描述

SZR 系列通用型功率继电器适用于多种应用环境，包括电力、工厂自动化逻辑控制、各种机械设备的控制，以及各种控制柜、控制箱等。

SZR 系列功率继电器的紧凑设计，适应各种应用场合。MY 系列两路类型可承载 5A 的负载电流，四副触点类型可以承受 3A 的电流。

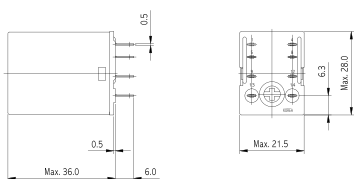
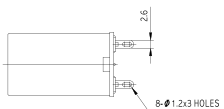
有三种附加功能可选：带 LED 指示、带二极管保护、同时 LED 指示和带二极管保护。

SZR-MY 尺寸

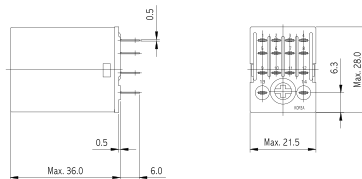
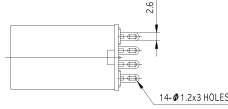
选型

类型	电极	端子类型					
		拔插型				PCB	
		标准型		经济型		标准型	
	不带测试键	带测试键	不带测试键	带测试键	不带测试键	带测试键	
General	2	SZR-MY2-1		SZR-MY2-H-1		SZR-MY2-1P	
	4	SZR-MY4-1		SZR-MY4-H-1		SZR-MY4-1P	
Lamp(LED)	2	SZR-MY2-N1	SZR-MY2-TN1	SZR-MY2-H-N1	SZR-MY2-H-T1	SZR-MY2-N1P	
	4	SZR-MY4-N1	SZR-MY4-TN1	SZR-MY4-H-N1	SZR-MY4-H-T1	SZR-MY4-N1P	
Diode inside	2	SZR-MY2-D1	SZR-MY2-TD1				
	4	SZR-MY4-D1	SZR-MY4-TD1				
Lamp(LED)+Diode	2	SZR-MY2-X1	SZR-MY2-TX1				
	4	SZR-MY4-X1	SZR-MY4-TX1				

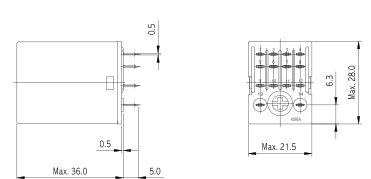
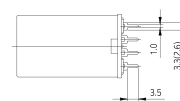
(单位: mm)



MODEL_MY2



MODEL_MY4



MODEL_MY4p

■ 技术参数

■ 标准型

■ 触点参数

参数	DPDT		4PDT	
	阻性负载 (p.f.=1)	感性负载 (p.f.=0.4, L/R=7ms)	阻性负载 (p.f.=1)	感性负载 (p.f.=0.4, L/R=7ms)
负载参数	AC220V 5A, DC24V 5A	AC220V 2A, DC24V 2A	AC220V 3A, DC24V 3A	AC220V 0.8A, DC24V 1.5A
额定电流	5A		3A	
最大工作电压	AC 250V DC 125V		AC 250V DC 125V	
最大工作电流	5A		3A	
最大开关容量	1,100VA 120W	440VA 48W	660VA 72W	176VA 36W
最小负载	1 mA, DC5V		1 mA, DC1V	

■ 线圈参数

(DPDT/4PDT)

项目	额定电流 (mA)		线圈	感应系数 (H)		动作电压 (V)	复位电压 (V)	最大持续电压 (V)	消耗功率 (VA,W)	
	50 Hz	60 Hz	电阻 (Ω)	铁片闭	铁片开					
交流	6	214.1	183	12.2	0.04	0.08	Max. 80%	Min. 30%	110%	Approx.
	12	106.5	91	46	0.17	0.33				1.0 to 1.2
	24	53.8	46	180	0.69	1.3				(60Hz)
	50	25.7	22	788	3.22	5.66				
	100/110	11.7/12.9	10/11	3,750	14.54	24.6				Approx.
	110/120	9.9/10.8	8.4/9.2	4,430	19.2	32.1				0.9 to 1.1
	200/220	6.2/6.8	5.3/5.8	12,950	54.75	94.07				(60Hz)
	220/240	4.8/5.3	4.2/4.6	18,790	83.5	136.4				
直流	6	150	40	0.17	0.33	0.33	Max. 80%	Min. 10%	110%	Approx. 0.9
	12	75	160	0.73	1.37	1.37				
	24	36.9	650	3.2	5.72	5.72				
	48	18.5	2,600	10.6	21.0	21.0				
	100/110	9.1/10	11,000	45.6	86.2	86.2				

■ 整体参数

触点材料	银	
接触电阻	Max.50mΩ	
动作时间	Max.20ms	
释放时间	Max.20ms	
绝缘电阻		Min. 100MΩ at DC 500V
耐电压	between coil and contacts 1800VAC 1 min. between contacts sets 1800VAC between same polarity contacts 1 min.	1800VAC, 50/60Hz 1分钟 (不同级接点间) 1000VAC, 50/60Hz 1分钟 (同级接点间)
振动	Mechanical durability	10~55Hz at double amplitude of 1.0mm
	Mechanical durability	10~55Hz at double amplitude of 1.0mm
冲击	耐久	20G
	误动作	100G
寿命	机械	AC: 50万次以上 (开闭频率18,000次/每小时) DC: 1亿次以上 (开闭频率18,000次/每小时)
	电气	DPDT: 50万次以上 (开闭频率18,000次/每小时) 4PDT DC: 20万次以上 (开闭频率18,000次/每小时)
重量		Approx. 35G (0.08 lb)

■ 技术参数

■ 经济型

触点参数

类型	DPDT(2C),	4PDT(4C)
	SZR-MY2-H, MY2-H-T	SZR-MY4-H, MY4-H-T
负载参数	7A/250VAC, 30VDC	5A/250VAC, 30VDC
额定电流	7A	5A
最大工作电压	AC250V, DC125V	AC250V, DC125V
最大工作电流	7A	5A
最大开关容量	210W 1750VA	150W 1250VA
触点材料		AgCe
最大触点电阻		50m Ω
最小负载		0.1A DC6V


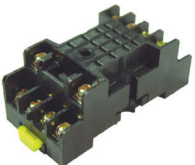

线圈参数

额定电压(V)	线圈电阻(Ohm)	动作电压	复位电压	最大持续电压	消耗功率
AC 6	11.5 max.80%	Min.30%		110% Appox.	1.2VA
12	46				
24	284				
48	735				
110/120	4430				
220/240	18790N				
DC 6	40	Min 10%	Apox. 0.9W		
12	160				
24	650				
48	2600				
110	11000				

整体参数

动作时间		max, 25ms
释放时间		max, 25ms
绝缘电阻		min, 100M ohm at DC 500V
耐电压	between coil and contacts	1500VAC 1min.
	between contacts sets	1500VAC 1min.
	between same polarity contacts	1000VAC 1min
振动		1mm, 10~55Hz
冲击	耐久	10G
	误动作	100G
寿命	机械	2千万次以上 (开闭频度18,000 次/每小时)
	电气	10万次以上 (开闭频度18,000 次/每小时)
重量		Appox. 35g

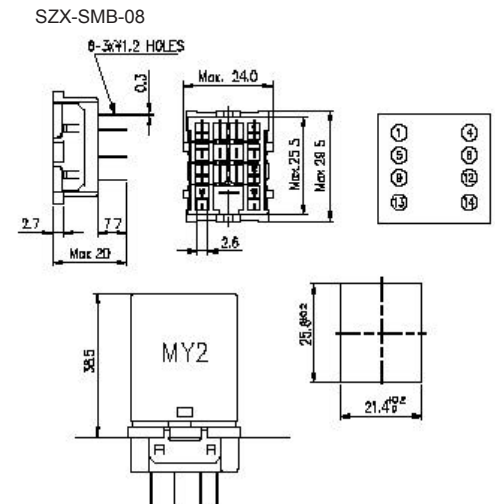
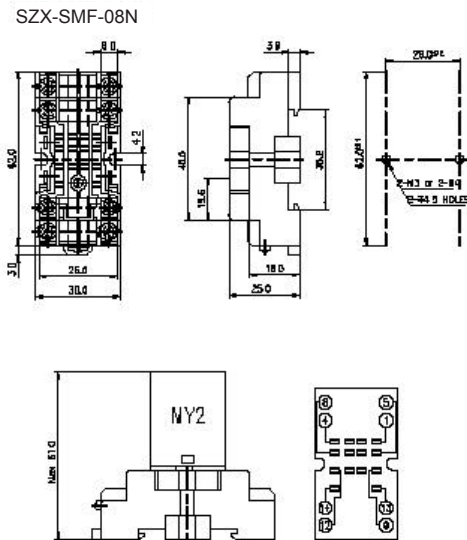
线圈参数

	轨道和螺钉安装		Back-Side terminal
电极	标准型		PCB Terminal
2 Poles	SZX-SMF-08S	SZX-SMF-08N	SZX-SMB-08P
4 Poles	SZX-SMF-14S	SZX-SMF-14N	SZX-SMB-14P
			

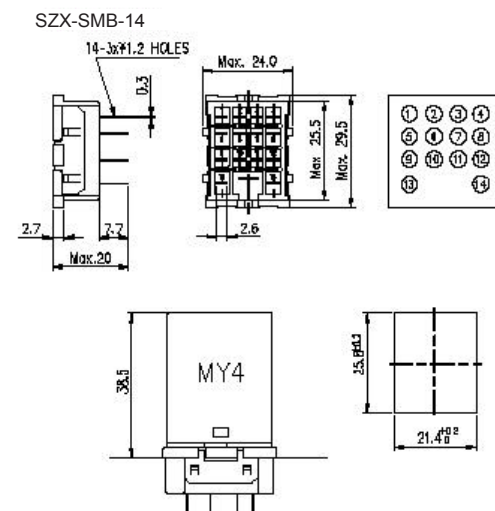
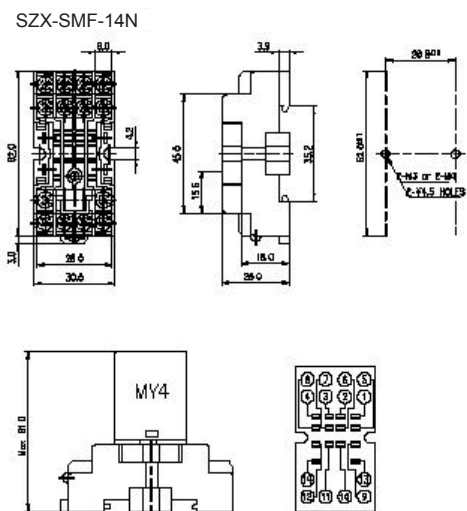
■ 技术参数

■ 底座尺寸

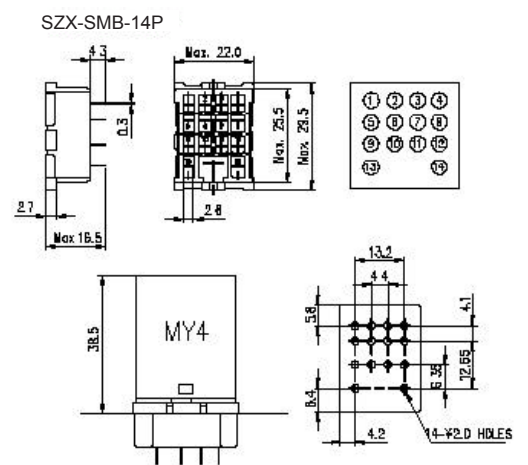
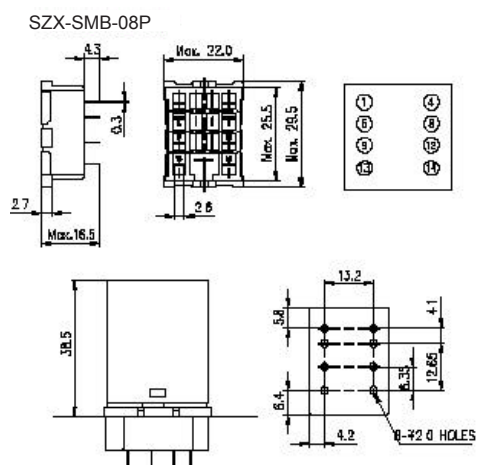
■ SMF-08, 08N

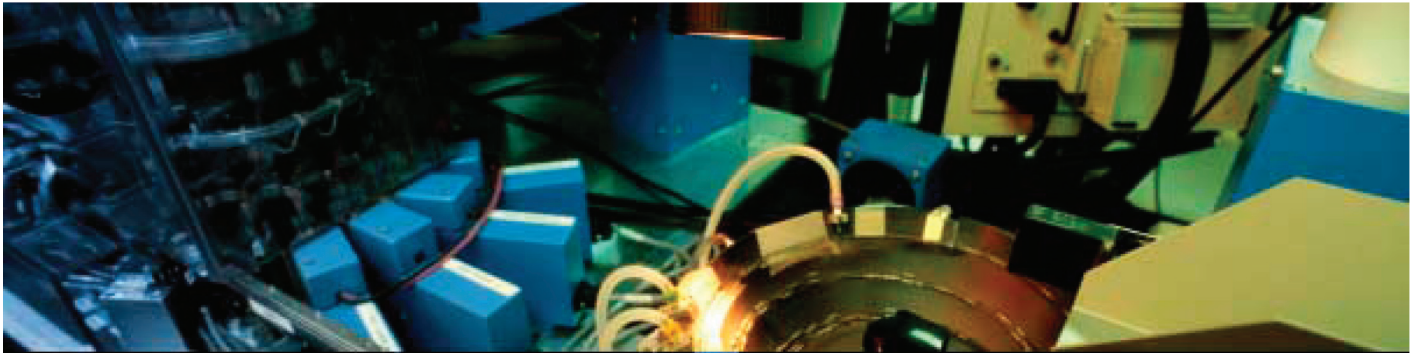


■ SMF-14, 14N



■ SMB-08P, 14P





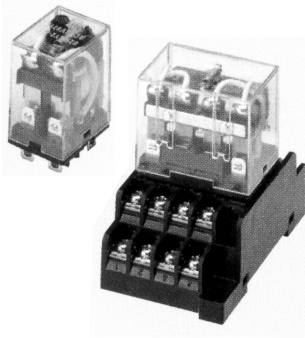
SZR-LY SERIES



GENERAL PURPOSE RELAY

特点

- 小体积设计，标准安装尺寸
- LY系列：银钨合金，电流负载10A
- 带灭弧隔装置
- 1800Vac的高强绝缘能力
- 高可靠性，特长使用寿命
- 高强的抗震动和抗冲击性能
- 有带指示灯、保护二极管等多种类型
- UL, CSA, CE 认证
- 带测试键可选



描述

SZR 系列通用型功率继电器适用于多种应用环境，包括电力、工厂自动化逻辑控制、各种机械设备的控制，以及各种控制柜、控制箱等。

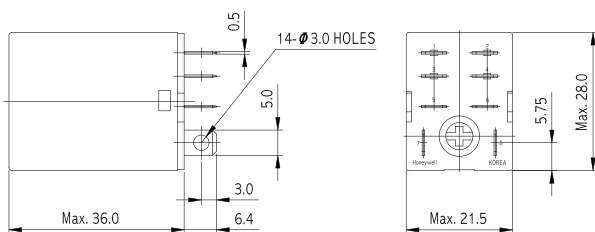
SZR 系列功率继电器的紧凑设计，适应各种应用场合。LY 系列可承载 10A 的电流。有三种附加功能可选：带 LED 指示、带二极管保护、同时 LED 指示和带二极管保护。

SZR-LY 尺寸

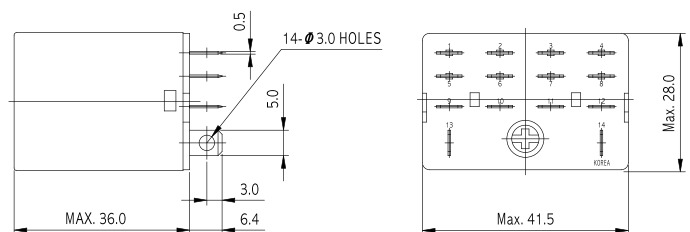
选型

类型	电极	端子类型		
		标准型	经济型	标准型
General	2	SZR-LY2-1	SZR-LY2-H-1	SZR-LY2-1P
	4	SZR-LY4-1		SZR-LY4-1P
Lamp(LED)	2	SZR-LY2-N1	SZR-LY2-H-N1	SZR-LY2-N1P
	4	SZR-LY4-N1		SZR-LY4-N1P
Diode inside	2	SZR-LY2-D1		
	4	SZR-LY4-D1		
Lamp(LED)+Diode	2	SZR-LY2-X1		
	4	SZR-LY4-X1		

(单位: mm)



MODEL_LY2



MODEL_LY4

■ 技术参数

■ 标准型

■ 触点参数

参数	DPDT		4PDT	
	阻性负载 (p.f.=1)	感性负载 (p.f.=0.4, L/R=7ms)	阻性负载 (p.f.=1)	感性负载 (p.f.=0.4, L/R=7ms)
负载参数	AC220V 5A, DC24V 5A	AC220V 2A, DC24V 2A	AC220V 3A, DC24V 3A	AC220V 0.8A, DC24V 1.5A
额定电流	5A		3A	
最大工作电压	AC 250V DC 125V		AC 250V DC 125V	
最大工作电流	5A		3A	
最大开关容量	1,100VA 120W	440VA 48W	660VA 72W	176VA 36W
最小负载	1 mA, DC5V		1 mA, DC1V	

■ 线圈参数

(DPDT/4PDT)

项目	额定电流 (mA)		线圈	感应系数 (H)		动作电压 (V)	复位电压 (V)	最大持续电压 (V)	消耗功率 (VA,W)	
	50 Hz	60 Hz	电阻 (Ω)	铁片闭	铁片开					
交流	6	214.1	183	12.2	0.04	0.08	Max. 80%	Min. 30%	110%	Approx.
	12	106.5	91	46	0.17	0.33				1.0 to 1.2
	24	53.8	46	180	0.69	1.3				(60Hz)
	50	25.7	22	788	3.22	5.66				
	100/110	11.7/12.9	10/11	3,750	14.54	24.6				Approx.
	110/120	9.9/10.8	8.4/9.2	4,430	19.2	32.1				0.9 to 1.1
直流	200/220	6.2/6.8	5.3/5.8	12,950	54.75	94.07				(60Hz)
	220/240	4.8/5.3	4.2/4.6	18,790	83.5	136.4				
	6	150	40	0.17	0.33	Max. 80%	Min. 10%	110%	Approx. 0.9	
	12	75	160	0.73	1.37					
24	36.9	650	3.2	5.72						
48	18.5	2,600	10.6	21.0						
100/110	9.1/10	11,000	45.6	86.2						

■ 整体参数

触点材料	银	
接触电阻	Max.50MΩ	
动作时间	Max.25ms	
释放时间	Max.25ms	
绝缘电阻		Min. 100MΩ at DC 500V
耐电压	between coil and contacts 1800VAC 1 min. between contacts sets 1800VAC between same polarity contacts 1 min.	1800VAC, 50/60Hz 1分钟 (不同极接点间) 1000VAC, 50/60Hz 1分钟 (同级接点间)
振动	Mechanical durability	10~55Hz at double amplitude of 1.0mm
	Mechanical durability	10~55Hz at double amplitude of 1.0mm
冲击	耐久	20G
	误动作	100G
寿命	机械	AC: 50万次以上 (开闭频率18,000次/每小时) DC: 1亿次以上 (开闭频率18,000次/每小时)
	电气	DPDT: 50万次以上 (开闭频率18,000次/每小时) 4PDT DC: 20万次以上 (开闭频率18,000次/每小时)
重量		Approx. 35G (0.08 lb)

经济型

触点参数

类型	DPDT(2C), SZR-LY2-H
负载参数	10A/220VAC, 28VDC
额定电流	10A
最大工作电压	AC250V, DC125V
最大工作电流	10A
最大开关容量	2200VA, 280W
触点材料	AgCe
最大触点电阻	50m Ω
最大负载	0.1A DC6V


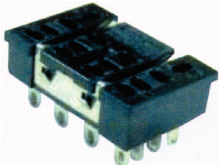
线圈参数

额定电压(V)	线圈电阻(Ohm)	动作电压	复位电压	最大持续电压	消耗功率
AC	6 11.5 max.80% 12 46 24 284 48 735 110/120 4430 220/240 18790N	Min.30%		110% Appox.	1.2VA
DC	6 40 12 160 24 650 48 2600 110 11000		Min 10%	Apox. 0.9W	

整体参数

动作时间	max, 25ms	
释放时间	max, 25ms	
绝缘电阻	min, 100M ohm at DC 500V	
耐电压	between coil and contacts	1500VAC 1min.
	between contacts sets	1500VAC 1min.
	between same polarity contacts	1000VAC 1min
振动	1mm, 10~55Hz	
冲击	耐久	10G
	误动作	100G
寿命	机械	2千万次以上 (开闭频度18,000 次/每小时)
	电气	10万次以上 (开闭频度18,000 次/每小时)
重量	Approx. 37g	

线圈参数

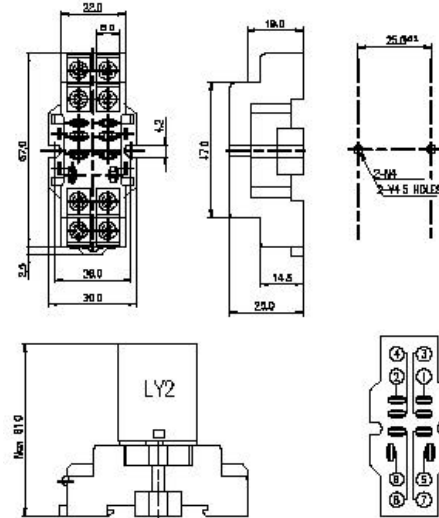
	轨道和螺钉安装		Back-Side terminal
电极	标准型	经济型	PCB Terminal
2 Poles	SZX-SLF-08S	SZX-SLF-08H	SZX-SLB-08P
4 Poles	SZX-SLF-14S		SZX-SLB-14P
			

■ 技术参数

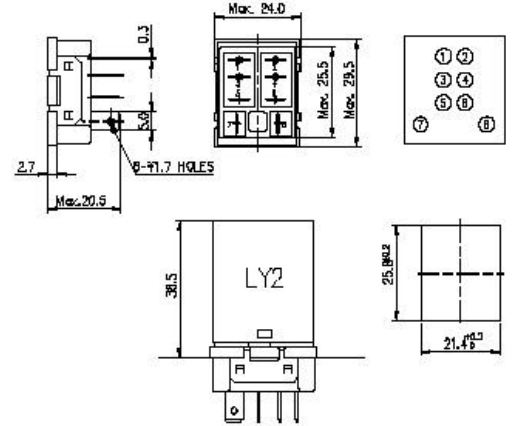
■ 底座尺寸

■ SLF-08H, SLB-08

SZX-SLF-08H

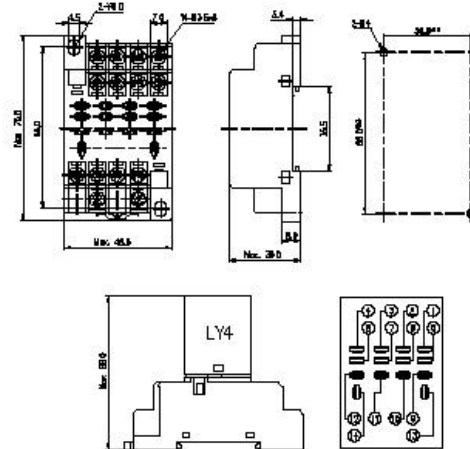


SZX-SLB-08

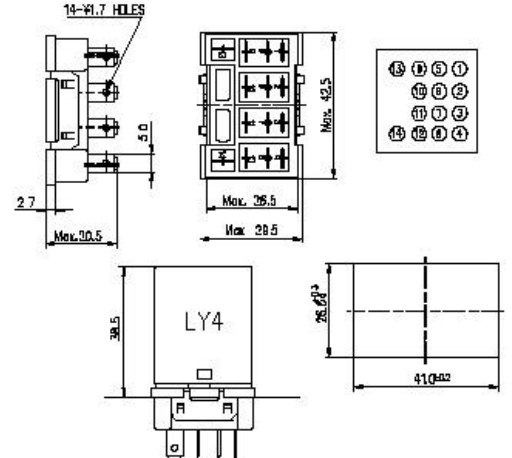


■ SLF-14, SLB-14

SZX-SLF-14

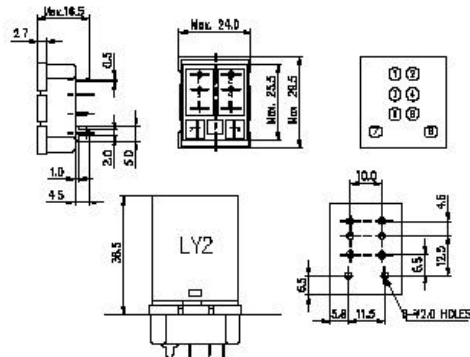


SZX-SLB-14

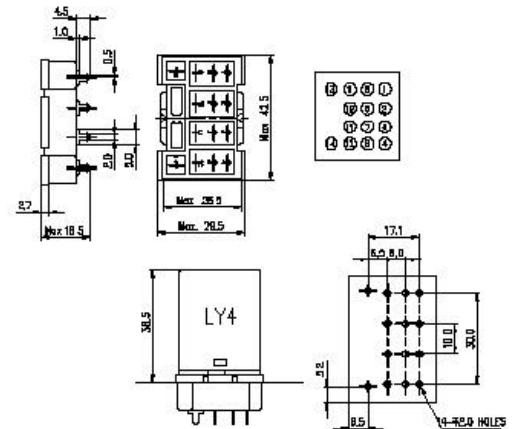


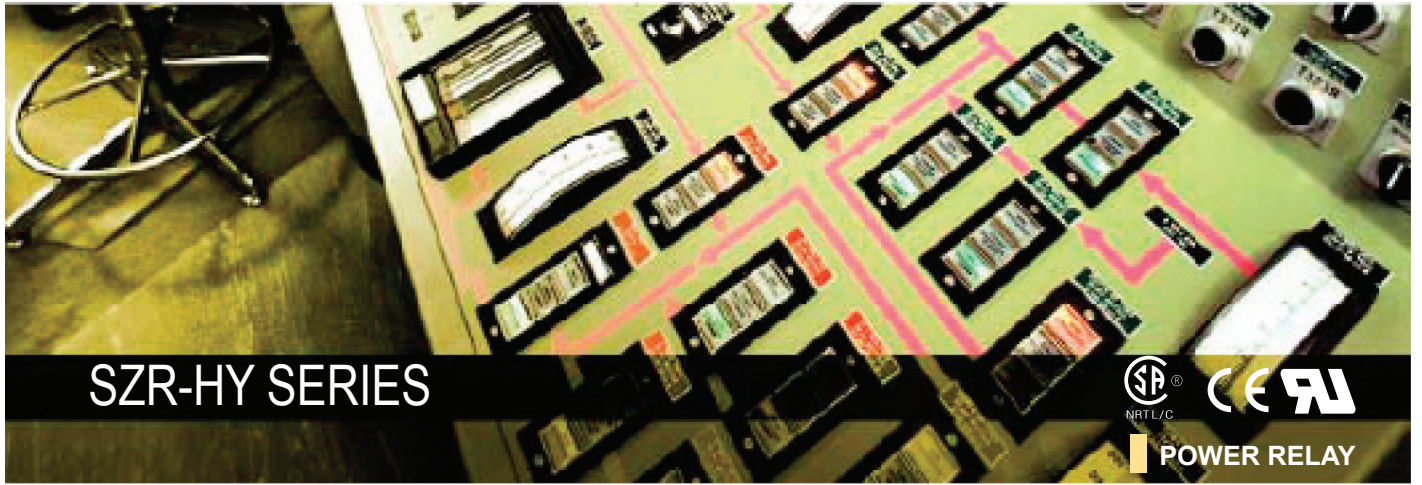
■ SLB-08P, 14P

SZX-SLB-08P



SZX-SLB-14P





SZR-HY SERIES



特点

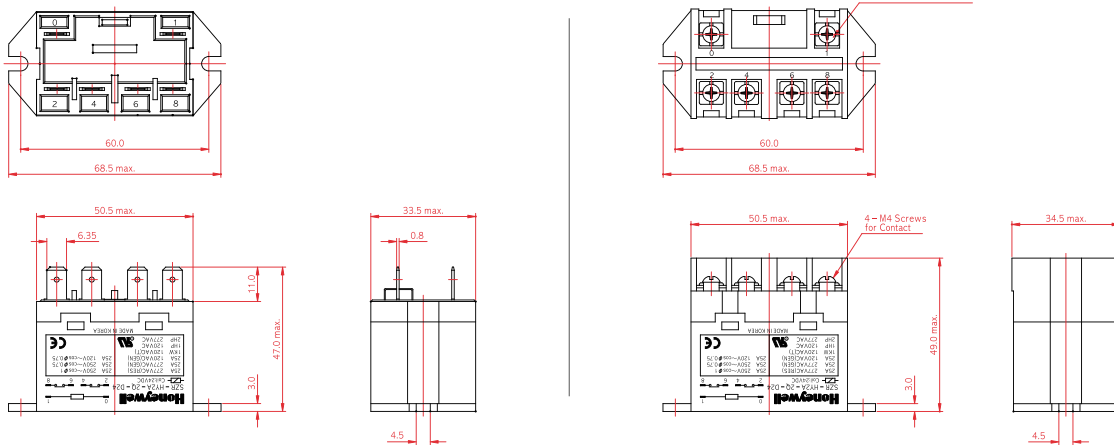
- 大功率控制
- 长寿命高可靠性
- 应用范围宽
- UL, CE 认证

描述

SZR-HY 功率继电器有着 Honeywell 大多数继电器的特点，其 25A 的大功率负载被广泛应用于办公设备，工厂自动化和家用电器。有两种端子类型可选螺钉型和快速插拨型。您可以从 Honeywell 的全球销售渠道中，轻松地获取相关的信息。

SZR-HY 尺寸

(单位 : mm)





MODEL_Quick Connect Terminal

MODEL_Screw Terminal

■ 技术参数

选 型 ■

输入电压	快速插拔型	螺钉型
AC100-120V	SZR-HY2A-2Q-AC100-120V	SZR-HY2A-2S-AC100-120V
AC200-240V	SZR-HY2A-2Q-AC200-240V	SZR-HY2A-2S-AC200-240V
DC12V	SZR-HY2A-2Q-DC12V	SZR-HY2A-2S-DC12V
DC24V	SZR-HY2A-2Q-DC24V	SZR-HY2A-2S-DC24V
特点		

线圈参数 ■

描述	SZR-HY2A-2Q/2S-AC100-120V	SZR-HY2A-2Q/2S-AC200-240V
额定电压(V)	AC100 to 120V	AC200 to 240V
额定电流(I)(mA)	17.0 ~ 20.4	8.5 ~ 10.2
电阻(Ω)	-	-
最大工作电压	Max. 75% of rated voltage	
最小复位电压	Min. 15% of rated voltage	
最大持续电压	110% of rated voltage(at 20°C)	
消耗功率(W)	Approx. 1.7 ~ 2.5 VA	

触点参数 ■

电路	DPST	
触点材料	Ag Alloy	
绝缘电阻(initial Value)	Max. 50mΩ	
额定负载	Load R Load (cos Φ = 1)	25A 277VAC, 25A 30VDC
	L Load (cos Φ = 0.4)	25A 277VAC
负载电流(阻抗)	25A	
最大开关电压(阻抗)	277VAC	
最小开关电流(阻抗)	25A	
最大开关功率(阻抗)	5,500VA	
最小负载	100mA, 5VDC	

总体参数 ■

工作时间	Max. 30 msec	
释放时间	Max. 30 msec	
耐电压	触点	2,000 VAC 50/60Hz
	线圈与触点之间	4,000 VAC 50/60Hz
绝缘电阻	Min. 1,000MΩ at 500VDC	
冲击	破坏	1,000m/s ² (Approx100G)
	故障	100m/s ² (Approx10G)
工作温度	-25°C~+60°C	
最大开关频率	1,800 ops./hour	
机械寿命	最少2百万次以上(无负载)	
电气寿命	最少20万次以上(有负载)	
重量	Approx. 120g(2S Type) / 95g(2Q Type)	



SZR-CY SERIES



GENERAL PURPOSE RELAY



特点

- 适用与多种电力和自动化控制环境
- 开闭容量为10A
- 大功率继电器
- 8、11脚的工业标准
- 带测试键类型
- 内装二极管
- 高可靠性与长寿命
- UL, CSA, CE 认证

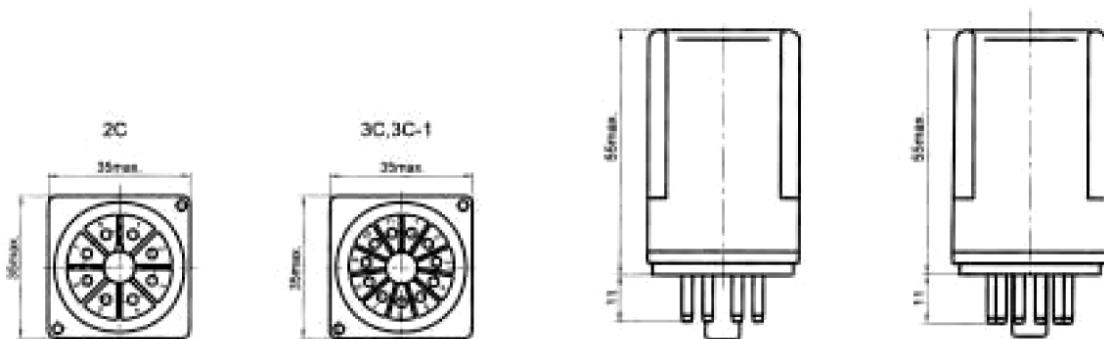
描述

SZR-CY 功率继电器应用于电力和自动化逻辑控制。这种继电器以其高可靠性和稳定及大容量被广泛用于工厂机器设备与电力控制柜中。一个标准型和二个特殊类型，二极管内装，动作指示内装。

SZR-CY 尺寸

选型

类型	电极	端子类型	
		不带测试键	带测试键
Lamp(LED)	2	SZR-CY2-H1	
	3	SZR-CY3-H1	
Lamp(LED)+Diode	2	SZR-CY2-H-N1	SZR-CY2-H-T1
	3	SZR-CY3-H-N1	SZR-CY3-H-T1



■ 技术参数

触点参数 ■

类型	DPDT(2C), SZR-CY2-H	3PDT(3C), SZR-CY3-H
负载参数	10A/250VAC,30VDC	10A/5A(NO/NC)250VAC,30VDC
额定电流	10A	
最大工作电压	AC250V,DC120V	AC250V,DC120V
最大工作电流	10A	
最大开关容量	300W 2,500VA	
触点材料	AgCe	
最大触点电阻	50m Ohm	
最大负载	0.1A DC6V	

线圈参数 ■

额定电压(V)	线圈电阻(Ohm)	动作电压	复位电压	最大持续电压	消耗功率
AC	6 3.9 12 16.3 24 70 48 315 110/120 1600 220 240	Max.80%	Min.30%	110%	Approx. 2.7VA
DC	6 23.5 12 95 24 430 48 1630 110 7300		Min 10%		

整体参数 ■

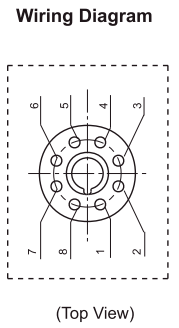
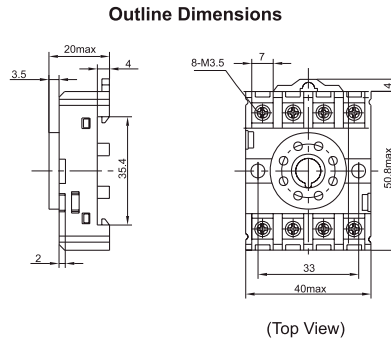
动作时间		max, 30ms
释放时间		max, 25ms
绝缘电阻		min, 100M ohm at DC 500V
耐电压	between coil and contacts between contacts sets between same polarity contacts	1500VAC 1min. 1500VAC 1min. 1000VAC 1min
振动		1mm, 10~55Hz
冲击	耐久 误动作	10G 50G
寿命	机械 电气	1千万次以上 (开闭频度18,000 次/每小时) 10万次以上 (开闭频度18,000 次/每小时)
重量		Approx. 35g

线圈参数 ■

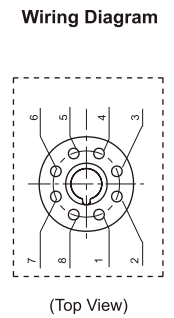
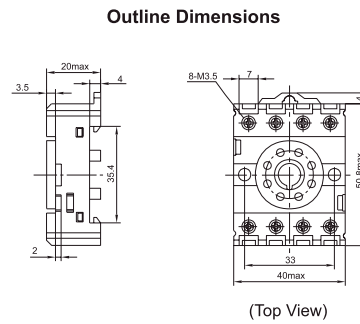
	Din-rail & Screw type	
电极	Non-finger safe	finger safe
2 Poles	SZX-SCF-08H	SZX-SCF-08HE
3 Poles	SZX-SCF-11H	SZX-SCF-11HE

应用尺寸类型

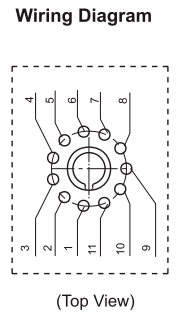
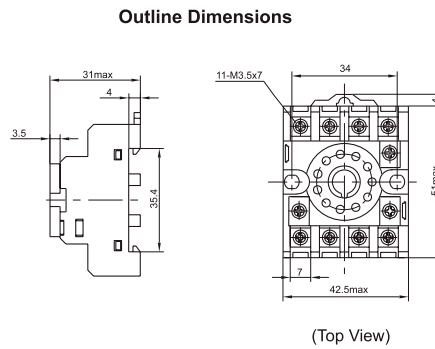
SZX-SCF-08H



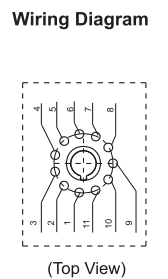
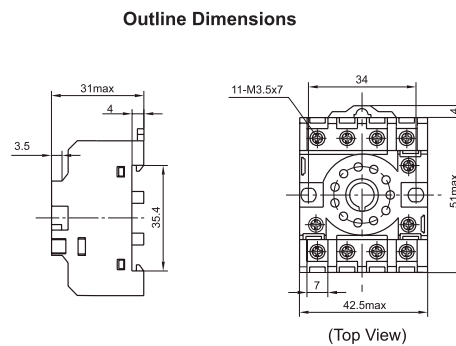
SZX-SCF-08HE



SZX-SCF-11H



SZX-SCF-11HE



■ 电路保护器

说明 ■

GCP系列电路保护器由霍尼韦尔最有成本效益的开关设备组合而成。其安装方法和安装方案的选择范围广，给你的各种具体应用带来了灵活性。对于需要体积小，强制断，重复精度高，可靠性高和使用寿命长的应用GCP系列电路保护器是理想的选择。

霍尼韦尔的制造设备与工艺，优质材料，被证明可靠的开关技术和设计确保了其性能稳定和工作精确。全球性的制造，销售和配送网络能以快速的应答和提供产品与服务向你提供技术支持。

特点 ■

- 双电压（交/直流）
- 超小型（宽仅为17.5mm）
- 额定断开容量：2.5kA
- 可选择辅助开关
- 安装方案的选择范围广
- 易显示接通（on）-断开（off）

应用场合 ■

- 工业机械设
- 食品，化工设
- 通信产品
- 电子产品
- 计算机外设



型号选择导则 ■

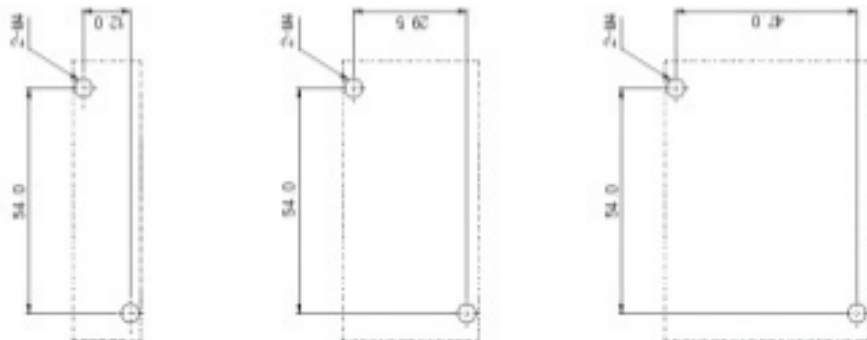
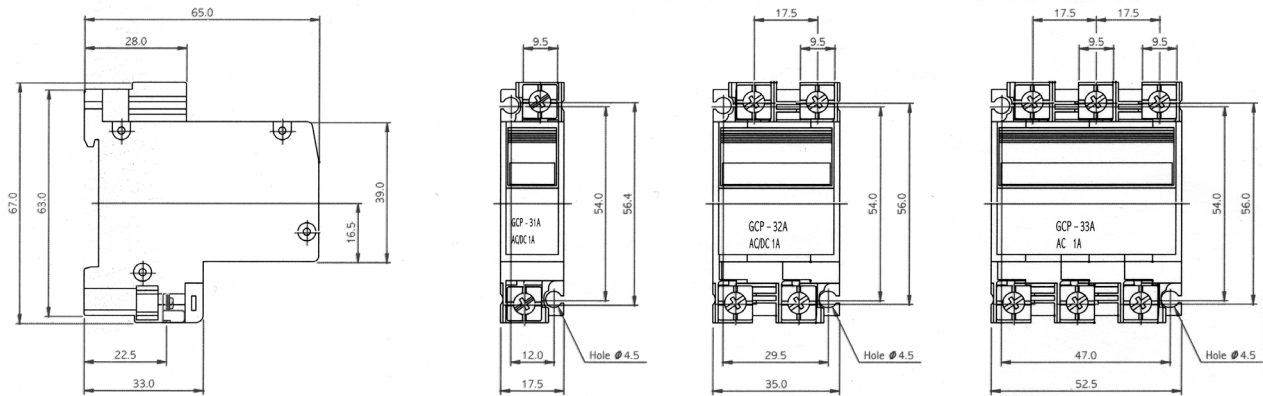
GCP-3	1	A	I	3A	AX	AC200V
	极数	安装	保护模式	额定电流	内部电路	额定电压
	1	A DIN 导轨	I 瞬时 H 高速	0.1A 0.3A 0.5A 0.57A	S 串联 P 并联	AC220V DC65V
	2	B 螺栓（固定）	M 中速 L 低速	1.0A 2.0A 3.0A 4.0A	R 继电器 AX 带有辅助关	DC120V
	3	P 插入		5.0A 7.0A 10A 15A 20A 25A 30A 40A 50A	O 只有开关	

技术信息 ■

机械特性	抗冲击性	最小 50G
	抗振性	最大 15G
	耐用性	以 1 分钟内断开和闭合 10 次计，最少为 10,000 次
电气特性	温升	在连续通入额定电流仍低于标准环境温度的情况下，接线端部分的温升最高为 50°C
	过载特性	在通入 6 倍额定电流的条件下，以 1 分钟内断开和闭合 4 次计，可超过 50 次
	耐用特性	在通入额定电流的条件下，以 1 分钟内断开和闭合 4 次计，最少为 6000 次
	绝缘电阻	最小 100MΩ（500V 绝缘电阻测试仪）

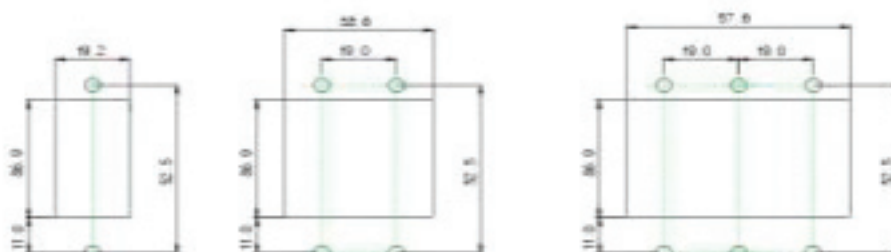
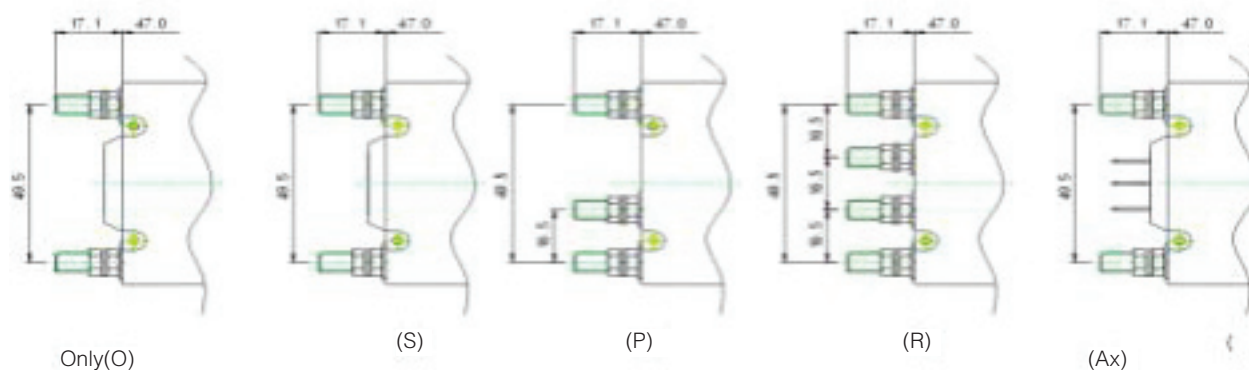
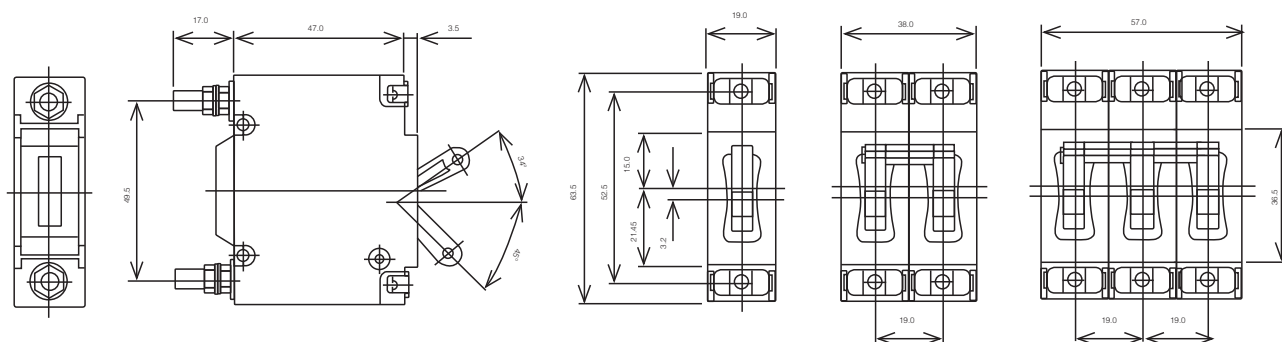
GCP-A系列

额定电压	交流 250V (50/60Hz), 直流 60V (仅 1 极), 直流 120V (仅 2 极)
额定电流 (A)	0.1/0.3/0.5/1/2/3/5/7/10/15/20/25/30
额定断开电流	交流 250V: 2.5kA, 直流 60V: 2.5kA (1 极), 直流 120V: 2.5kA (2, 3 极)
保护模式	可用 I、M 型
内部电路	O、S、Ax
环境温度	10°C 至 60°C
绝缘强度	在 AC 1500V (50/60Hz) 时为 1 分钟
安装	DIN (德国标准) 导轨安装
电气寿命	至少 10000 次工作 (以额定电流在 1 分钟内进行 6 次计, 可工作 6000 次)



GCP-B系列

额定电压	交流 220V (50/60Hz), 直流 65V
额定电流 (A)	0.1/0.3/0.5/1/2/3/5/7/10/15/20/25/30/40/50
额定断开电流	交流 220V: 1.0kA, 直流 65V: 1.0kA
保护模式	可用 I、H、M、L 型
内部电路	O、S、P、R、Ax
环境温度	-40°C 至 85°C
绝缘强度	在交流 1500V (50/60Hz) 时为 1 分钟
安装	前面板螺栓安装
电气寿命	至少 10000 次工作 (以额定电流在 1 分钟内进行 6 次计, 可工作 6000 次)



GCP-P系列

额定电压	交流 220V (50/60Hz), 直流 65V
额定电流 (A)	0.1/0.3/0.5/1/2/3/5/7/10/15/20/25/30
额定断开电流	交流 220V: 1.0kA, 直流 65V: 1.0kA
保护模式	可用 I、H、M、L 型
内部电路	O、S、P、R、Ax
环境温度	-40°C 至 85°C
绝缘强度	在交流 1500V (50/60Hz) 时为 1 分钟
安装	快速连接安装
电气寿命	至少 10000 次工作 (以额定电流在 1 分钟内进行 6 次计, 可工作 6000 次)

