

通用规格 (General specifications)

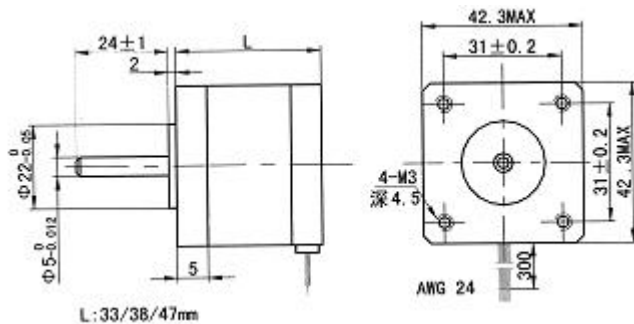
- 步距精度.....5%
- 温升.....80 Max
- 环境温度.....-20 ~ +50
- 绝缘电阻.....100M Min 500VDC
- 耐压.....500V AC 1minute
- 径向跳动.....最大 0.06mm (450g 负载)
- 轴向跳动.....最大 0.08mm (450g 负载)



电气规格 (Specifications)

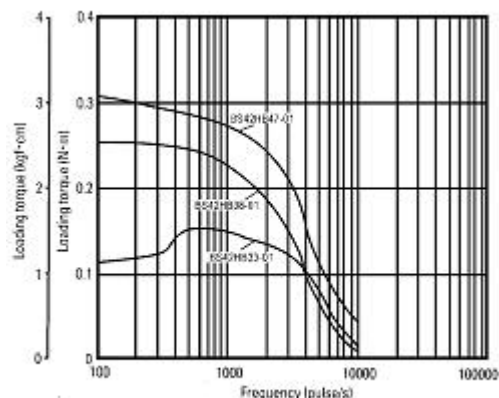
型号	步距角	电机长度	保持转矩	额定电流	相电阻	相电感	转子惯量	电机重量
Model	Step Angle (°)	Length L(mm)	Holding Torque (N.m)	Current (A/Phase)	Resistance (Ω)	Inductance (mH)	Rotor inertia (g.cm ²)	Weight (Kg)
BS42HB33-01	1.8	33	0.16	0.95	4.2	2.5	38	0.2
BS42HB38-01		38	0.26	1.2	3.3	3.2	54	0.28
BS42HB47-01		47	0.317	1.2	3.3	2.8	68	0.35

外形尺寸 (Dimension)

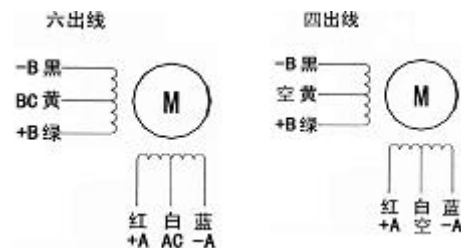


型号	轴径
BS42HB33-01	5mm
BS42HB38-01	5mm
BS42HB47-01	5mm

矩频特性曲线图 (Frequency-torque characteristics)



接线图 (Connections)



测试条件 (Testing Conditions)

- 驱动器型号: Q2HB44MA
- 测试电压: DC28V