

通用规格 (General specifications)

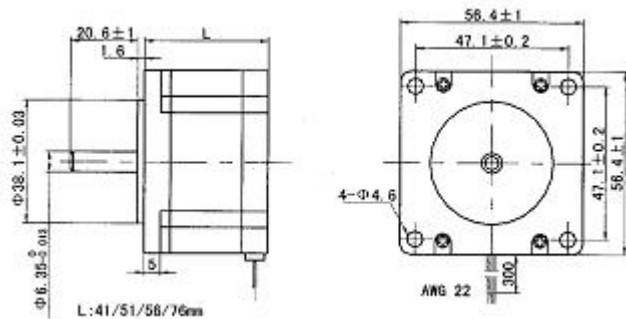
步距精度.....5%
 温升.....80 Max
 环境温度.....-20 ~+50
 绝缘电阻.....100M Min 500VDC
 耐压.....500V AC 1minute
 径向跳动.....最大 0.06mm (450g 负载)
 轴向跳动.....最大 0.08mm (450g 负载)



电气规格 (Specifications)

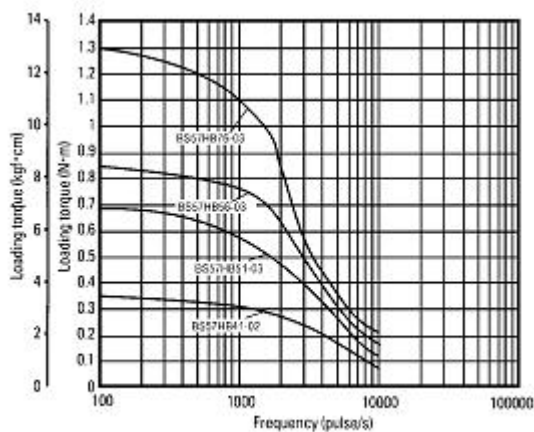
型号	步距角	电机长度	保持转矩	额定电流	相电阻	相电感	转子惯量	电机重量
Model	Step Angle (°)	Length L(mm)	Holding Torque (N.m)	Current (A/Phase)	Resistance (Ω)	Inductance (mH)	Rotor inertia (g.cm ²)	Weight (Kg)
BS57HB41-02	1.8	41	0.39	2.0	1.4	1.4	120	0.45
BS57HB51-03		51	0.72	3.0	1.65	0.9	275	0.65
BS57HB56-03		56	0.9	3.0	0.75	1.1	300	0.7
BS57HB76-03		76	1.35	3.0	1.0	1.6	480	1.0

外形尺寸 (Dimension)

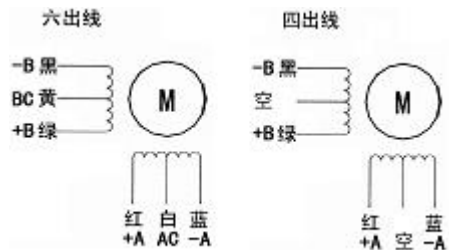


型号	轴径
BS57HB41-02	6.35mm
BS57HB51-03	6.35mm
BS57HB56-03	6.35mm
BS57HB76-03	6.35mm

矩频特性曲线图 (Frequency-torque characteristics)



接线图 (Connections)



测试条件 (Testing Conditions)

驱动器型号 : Q2HB44MA

测试电压 : 28V DC