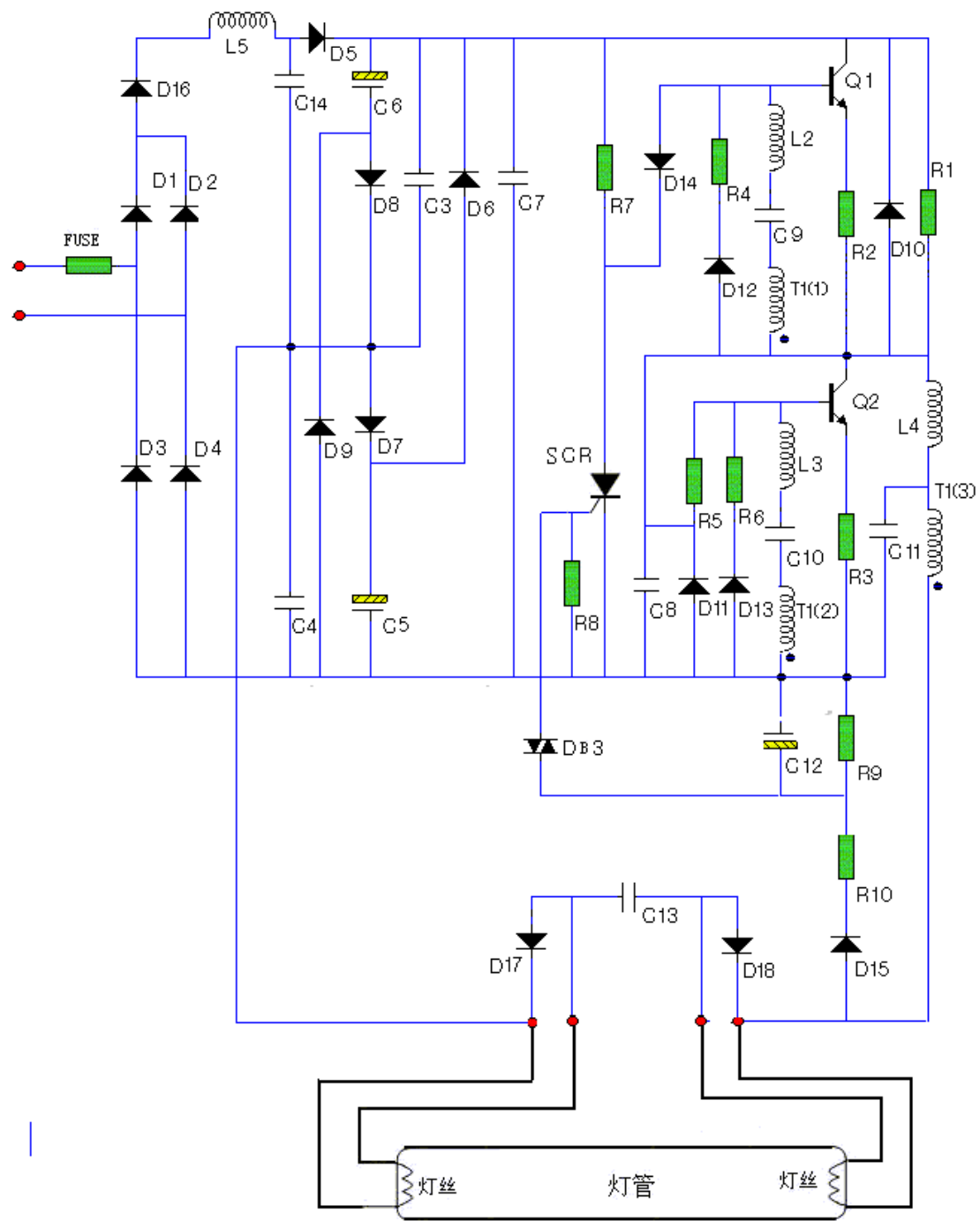


电子镇流器常用电路图



说明：
 以上方案为电子镇流器常用电路，电压:220V，电流:0.18A，配用灯管T6: 40W，功率因数:0.96