

时代 TH130 一体化里氏硬度计

使用说明书

目 录

第一章 简介

- 1.1 概述
- 1.2 外形结构
- 1.3 主要用途
- 1.4 技术参数
- 1.5 测量范围

第二章 试件的准备

- 2.1 概述
- 2.2 测试时试件的支承与耦合
- 2.3 测试内外圆柱和内外球面时支承环的选择

第三章 操作方法

- 3.1 按键功能及显示
- 3.2 存储器的应用和内容打印
 - 3.2.1 显示存储器内容
 - 3.2.2 打印存储器内容
 - 3.2.3 删除存储器内容
- 3.3 测量

第四章 保养与维修

- 4.1 保养
- 4.2 维修

附 1：用户须知

附 2：非保修件清单

第一章 简介

1.1 概述

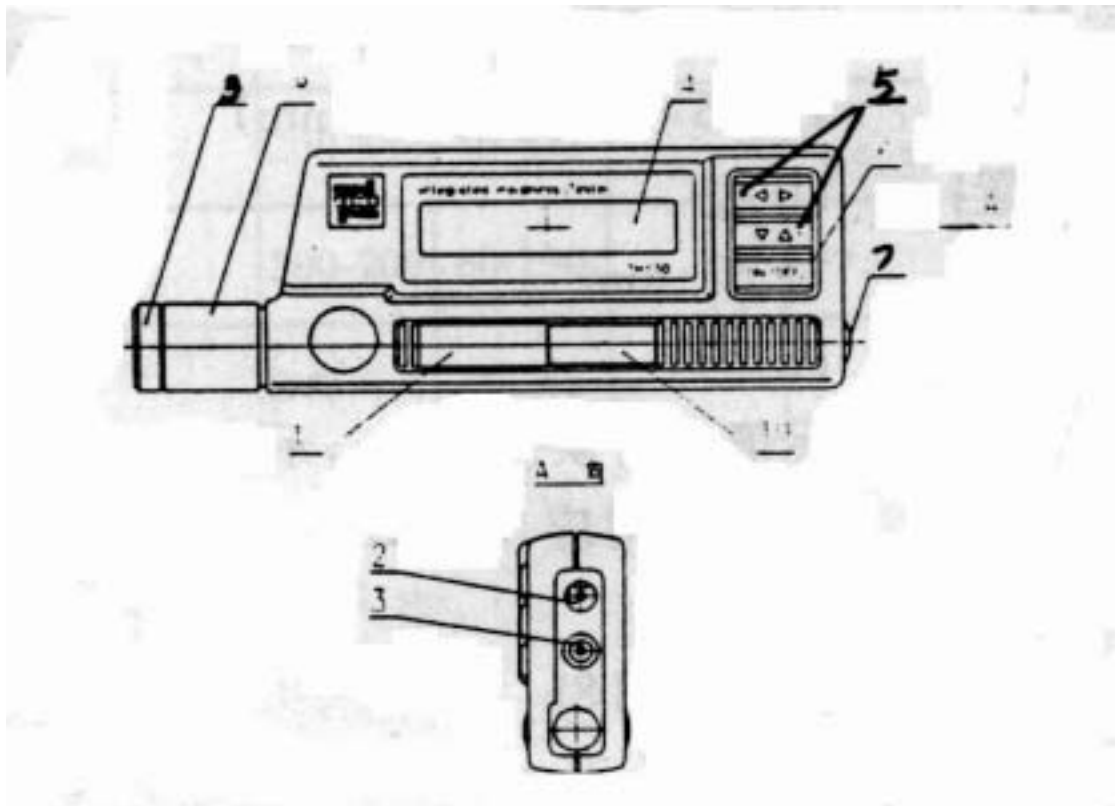
时代 TH130 一体化里氏硬度计（以下简称硬度计）是一种先进的一体化硬度检测仪器，具有结构紧凑、重量轻、测量精度高、测量范围宽、便于携带和易于操作等优点。

该硬度计集 D1 型冲击装置和数据处理装置于一身。能换算出布氏、维氏、洛氏 B、洛氏 C 或肖氏硬度值，并可选择五个冲击方向。

该仪器还具有存储功能，可存储 99 个经过平均的数据，如果与时代 TA210 微型打印机相连，则可实现在线打印和脱机打印。

1.2 外形结构

硬度计外形结构见图 1。



- | | | | | |
|--------|--------|---------|-------|---------|
| 1、冲击装置 | 2、充电插口 | 3、打印机接口 | 4、液晶 | 5、功能键设置 |
| 6、电源开关 | 7、释放按钮 | 8、外套 | 9、支撑环 | 10、加载键 |

图 1

注：本硬度计随机附件有试块、仪器盒、充电器、尼龙刷及说明书等。

1.3 主要用途

- 直接测量大型 和（或）重型的试件
- 已安装的机械或永久性组装的部件
- 金属材料仓库的材料区分
- 大型工件的狭小空间等

1.4 技数参数

硬 度 制 : HLD、HB、HRC、HRB、HV、HS

外形尺寸 : 156.5 × 24 × 55.5 (mm)

冲击装置 : D1 型

冲击能量 : 11N · mm

球 头 : 碳化钨

精 度 : 示值相对误差 ± 1% ; 示值重复性相对误差 1% (对应 800HLC 标准试块)

重 量 : 180g

工作时间 : 持续使用 8h

充电时间 : 直流 9V , 75mA 8-15 小时

测量方向 : +90 ° ; +45 ° ; 0 ° ; -45 ° ; -90 °

工作温度 : 0 ~ 50

1.5 测量范围

表 1 测量范围表

材 料 (Mat) 硬 度 制 (Har)	HLC	HB	HRC	HRB	HV	HS
钢和铸钢 (STEEL)	300 ~ 900	80 ~ 647	20.0 ~ 68.0	38.4 ~ 99.5	80 ~ 940	32.5 ~ 99.5
工具钢 (CWT. STEE)	300 ~ 840		20.4 ~ 67.1		80 ~ 898	
(不锈钢) STAIN. ST	300 ~ 800	85 ~ 655	19.6 ~ 62.4	46.5 ~ 99.9	85 ~ 802	
(灰铸铁) GC. IRON	360 ~ 660	93 ~ 334				
(球墨铸铁) NC. IRON	360 ~ 660	131 ~ 387				
C. ALUMIN (铸铝)	174 ~ 560	20 ~ 159				
BRASS (黄铜)	200 ~ 550	40 ~ 173		13.5 ~ 95.3		
BRONZE (青铜)	300 ~ 700	60 ~ 290				
COPPER (纯铜)	200 ~ 690	45 ~ 315				

第一章 试件的准备

2.1 概述

为了减少试件表面粗糙度对测量结果的影响，被测表面应足够光滑，表面粗糙度 Ra 值不超过 $2\mu\text{m}$ ，试件表面应干净并且无油污。

2.2 测试时试件的支承与耦合

- 如试件质量在 5kg 以上，则无需支承。
- 质量在 2~5kg 试件，有悬伸部分的试件及薄壁试件，测试时，应使用质量大于 5kg 的物体牢固地将其支承，以免冲击力引起试件的弯曲变形和移动。
- 质量小于 2kg 的试件，应使其与大于 5kg 的支承体紧密耦合，试件耦合面与支承体表面应平整、光滑，而且没有多余的耦合剂，测试方向必须垂直于耦合面。
- 试件的质量不应少于 0.1kg，最小厚度不小于 5mm，硬化层深度不小于 0.8mm。
- 夹具夹紧面应垂直于测试方向。
- 当试件为大面积板材、长杆、弯曲工件时，即使质量、厚度较大，但仍有可能引起试件变形和失稳，导致测验值不准，故在测试点背面应加固或支撑。
- 试件本身不能带磁。

2.3 测试内外圆柱和内外球面时支承环的选择

在曲率半径小于 30mm 且大于 11mm 时，可使用随机带的小支承环测试，也可另购我公司的异型支承环，以获得佳测试条件。

第二章 操作方法

3.1 按键功能及显示

- 电源开关 (ON/OFF)

用于开关硬度计电源。为了省电，如 2 分钟后不用则自动关机。

- ◀ ▶ 键

使用该键可循环显示菜单，液晶显示如下功能

- (1) 测量方向
- (2) 被测材料
- (3) 硬度制
- (4) 设置平均次数
- (5) 其他选项 (存储和打印方式)
- (6) 测试 (启动内部程序)

- ▲ ▼ 键

使用该键，可以设置上面所述各项功能的参数

- (1) 测量方向 (Dir)

使用▲▼键可循环显示如下所示的测量方向。当液晶显示的所选定的测量方向时，按◀▶键即为选定。而后进行下一项目的设置。

Dir	, +90 °
	, +45 °
	, 0 °
	, -45 °
	, -90 °

(2) 被测材料 (Mat)

使用▲▼键可循环显示下列材料

Mat.	STEEL	(钢和铸钢)
	CWT. STEE	(工具钢)
	STAIN. ST	(不锈钢)
	GC. IRON	(灰铸铁)
	NC. IRON	(球墨铸铁)
	C. ALUMIN	(铸铝)
	BRASS	(黄铜)
	BRONZE	(青铜)
	COPPER	(纯铜)

(3) 硬度制 (Har)

使用▲▼键可循环显示下列硬度制：

Har.	HLD	(里氏 D)
	HB	(布氏)
	HRC	(洛氏 C)
	HRB	(洛氏 B)
	HV	(维氏)
	HS	(肖氏)

注：如果设成某一硬度制，而测试数据不在该硬度制范围内，则显示“non”，此时应该切换到其他硬度制。

(4) 设置平均次数 (Ave)

使用▲▼键可以在1~9之间选择。选定次数后，硬度计根据设定值做出判断，当次数为3~9时，硬度计每次测试后同时显示本次测试的硬度值和测试次数，到达设定的测试次数，自动删除粗大误差（GRUBBS 算法）后显示出平均值；当次数设定为2时，硬度计最后显示两次测试数据的算术平均值；当次数设定为1时，硬度计只显示该次的测量值，用户可根据需要，记录若干次测量的数据，而后手工计算出算术平均值，并可在标准试块上，测定仪器的示值误差和示值重复性误差。

(5) 其他选项 (Opt RETURN)

使用▲▼键可循环显示下列设置，使用◀▶键确定被选功能，有*号出现，表示该功能已被选中。

Opt RETURN	按下◀▶键直接进入测试状态（TEST）； 按下▲▼键可显示和设置下列功能
Opt PRT OFF	有*号显示时，表明关闭了打印机功能
Opt PRT ON	有*号显示时，表明打开了打印机功能
Opt PRT MEM	按◀▶键打印内存存储的数据
Opt MEM OFF	有*号显示时，表明关闭内存存储功能
Opt MEM ON	有*号显示时，表明打开内存存储功能
Opt MEM CLR	按◀▶键清除内存存储的数据

（6）测试（TEST）

功能设置完毕后，按◀▶键至TEST，显示此项时，仪器将执行一个简短的内部自检程序，一秒钟后，仪器将显示如下初始状态，即可测试了。

例如：

HRC STEE 7

其中：

HRC——洛氏 C 值

STEE——钢/铸钢

——冲击方向（测试方向）

7——测试 7 次后，自动给出平均值

3.2 存储器的应用和内容打印

用◀▶键激活Opt MEM ON（有*号显示时，表明硬度计将自动保存平均值，记录数从M00~M99）。此时打印功能处于关闭状态（即Opt PRT ON无*号，PRT OFF有*号）。

3.2.1 显示存储器内容

为了和目前读数比较，液晶仅能显示上一次存储的读数。要取回上次存储的读数，需返回初始状态。例如，通过自检程序，已设置的参数将显示在液晶上。例如：

HLC STEE 4

按下▲▼键，即可取回上次存储的数，如：

HLC 574 M03

即：存储器中M03中所存的记录为HLC 574。

3.2.2 打印存储器内容

打印存储器内容只能通过外部打印机（如需要可向我公司另购）进行，切换到Opt.PRT MEM（注意先用◀▶键使Opt.PRT ON选项被激活，即有*号）即可按下◀▶键来打印。且打印完存储的平均值后，自动清除内存。

3.2.3 删除存储器内容

当Opt.PRT MEM被激活（用◀▶键）时，切换到Opt.MEM CLR，按下◀▶键，液晶显示Clear Memory，然后回到Opt.RETURN，此时内存被清除了。

3.3 测量

(1) 设好所有参数 (参见 3.1)

(2) 加载: 左手执机, 液晶面板面向测试者, 用右手拇指和食指夹住两侧的加载键, 向下压直到抓到冲击体为止, 然后再慢慢恢复到初始位置。

(3) 把硬度计的支承环压到光滑、干净的试件被测处, 注意, 支承环一定要拧紧, 并且两个测点间距至少为 3 mm, 压痕中心距试块边缘至少为 4 mm。

(4) 用右手的手指压下释放按钮来释放冲击体。注意: 在整个测试过程中, 硬度计均要保持稳定, 不能摆动。

(5) 冲击体打到试件表面后, 即可移开硬度计, 无需等候, 读出测试数据, 然后再测另一个数, 看到求出平均值为止 (参见 3.1 中的 4)。

注: 测数超出显示范围时, 将显示 “high” 或 “low”, 此时可直接再测或选择其它硬度制。

第三章 保养和维修

4.1 保养

本硬度计尽量不要受冲击、重压, 并不能置于强磁场或潮湿的环境里, 且不能沾油。硬度计不用时, 一定要释放冲击簧 (即不能在加载状态)。

· 清理导管

测值在 1000 ~ 2000 次后, 且软、长的尼龙刷清理一个导管和冲击体, 拧下支承环并拿出冲击体, 用随机带的尼龙刷以逆时针方向旋入导管, 到底后再轻轻拉出, 如此重复 5 ~ 6 次, 然后再装好冲击体和支撑环。

导管和冲击体间禁止用任何润滑剂!

· 充电

按以下方法来充电: 用内部电源工作 8 ~ 12 小时后, 就应进行充电, 充电时间 1.5 小时。

硬度计中电池为 Ni -Cd 电池, 一般能用 2 年, 如果电池损坏, 您可到时代维修服务中心更换一支新的, 不要自己打开机器!

· 用标准试块校正

使用随机带的标准硬度试块可校正本硬度计, 即在试块上打值时, 五点测试的算术平均值与标准值的误差不超过 $\pm 12\text{HLC}$; 重复性误差不超过 12HLC。

4.2 维修

如果工作时液晶显示闪烁, 这表明电池的电压低于工作电压, 此时应关机并进行充电。

如果开机后, 液晶没有任何显示, 请立即关机, 并送到时代维修服务中心。

如果用户发现其它不正常情况, 欢迎您与时代维修服务中心联系, 谢谢。

附 1：

用 户 须 知

一、用户购买本公司产品后，请认真填写《保修登记卡》并加盖用户单位公章。请将（一）联和购机发标复印件寄回本公司用户服务部，也可购机时委托售机单位代寄。（二）联寄（留）当地分公司维修站办理登记手续。无维修站地区请用户将（一）、（二）联寄回本公司用户服务部。手续不全时，只能维修不予保修。

二、本公司产品从用户购置之日起，一年内出现质量故障（非保修件除外），请凭“保修卡”（用户留存联）或购机发票复印件与本公司在各地的分公司维修站联系，可免费维修、更换或退货。保修期内，不能出示（保修卡）或购机发票复印件，本公司按出厂日期计算保修期，期限为一年。

三、超过保修期的本公司产品出现故障，各地维修站负责售后服务、维修产品，按本公司规定核收维修费。

四、公司定型产品外的“特殊配置”（异型传感器、加长电缆、专用软件等），按有关标准收取费用。

五、凡因用户自行拆装本公司产品、因运输、保管不当或未按产品说明书正确操作造成产品损坏，以及私自涂改保修卡，无购货凭证，本公司均不能予以保修。

附 2：

检测仪器类非保修件清单

外壳、打印机仓盖、面板、球头、支撑环部件、探头线、色带