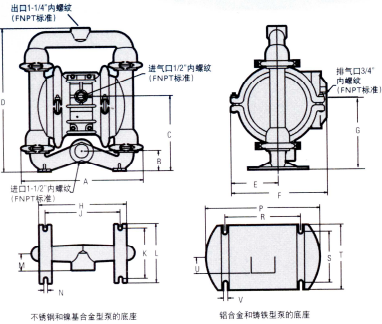




P4 规格



尺寸-P4 (金属)

序号	公制 (mm)	英制 (inch)
A	368	14.5
B	64	2.5
C	206	8.1
D	429	16.9
E	147	5.8
F	320	12.6
G	211	8.3
H	262	10.3
J	224	8.8
K	152	6.0
L	178	7.0
M	51	2.0
N	10	0.4
P	335	13.2
R	224	8.8
S	135	5.3
T	196	7.7
U	48	1.9
V	13	0.5

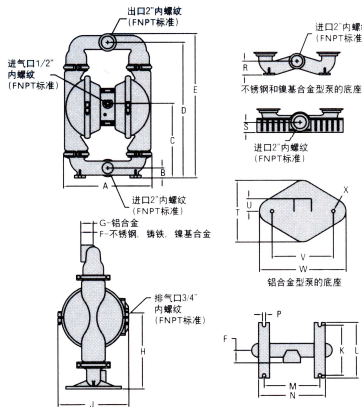
*进出水口可供 BSP 英制螺纹

技术参数:

口径: 1-1/2"
 最大流量: 306.5LPM (81GPM)
 最大工作压力: 8.6BAR (125PSI)
 接液部结构材质: 铝合金、316 不锈钢、铸铁、镍基合金
 干吸: 5.8m (19')
 可通过最大颗粒: 4.79mm (3/16")
 弹性体: 丁腈橡胶、氯丁橡胶、三元橡胶、聚亚氨脂、Saniflex™、特氟龙 PTFE、Wil_Flex™、氟化橡胶



P8 规格



尺寸-P8 (金属)

序号	公制 (mm)	英制 (inch)
A	404	15.9
B	48	1.9
C	356	14.0
D	630	24.8
E	669	26.3
F	58	2.3
G	61	2.4
H	348	13.7
J	343	13.5
K	229	9.0
L	254	10.0
M	257	10.1
N	312	12.3
P	15	0.6
R	64	2.5
S	51	2.0
T	282	11.1
U	71	2.8
V	279	11.0
W	386	15.2
X	15DIA	0.6DIA

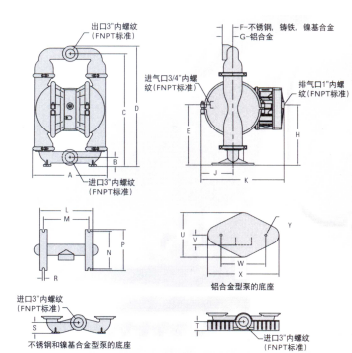
*进出水口可供 BSP 英制螺纹

技术参数:

口径: 2"
 最大流量: 590LPM (156GPM)
 最大工作压力: 8.6BAR (125PSI)
 接液部结构材质: 铝合金、316 不锈钢、镍基合金
 干吸: 7.0m (23')
 可通过最大颗粒: 6.35mm (1/4")
 弹性体: 丁腈橡胶、氯丁橡胶、三元橡胶、聚亚氨脂、Saniflex™、特氟龙 PTFE、Wil_Flex™、氟化橡胶



P15 规格



尺寸-P15 (金属)

序号	公制 (mm)	英制 (inch)
A	505	19.9
B	58	2.3
C	762	30.0
D	823	32.4
E	391	15.4
F	71	2.8
G	69	2.7
H	406	16.0
J	165	6.5
K	523	20.6
L	361	14.2
M	305	12.0
N	259	10.2
P	282	11.1
R	15	0.6
S	71	2.8
T	66	2.6
U	305	12.0
V	43	1.7
W	305	12.0
X	478	18.8
Y	15	0.6

*进出水口可供 BSP 英制螺纹

技术参数:

口径: 3"
 最大流量: 919LPM (242.7GPM)
 最大工作压力: 8.6Bar (125PSI)
 接液部结构材质: 铝合金、316 不锈钢、铸铁、镍基合金
 干吸: 6.7m (22.1')
 可通过最大颗粒: 9.53mm (3/8")
 弹性体: 丁腈橡胶、氯丁橡胶、三元橡胶、聚亚氨脂、Saniflex™、特氟龙 PTFE、Wil_Flex™、氟化橡胶