

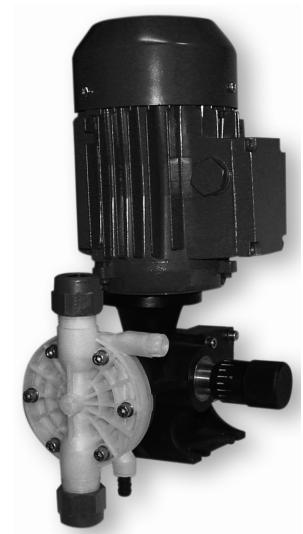


MSO 系列

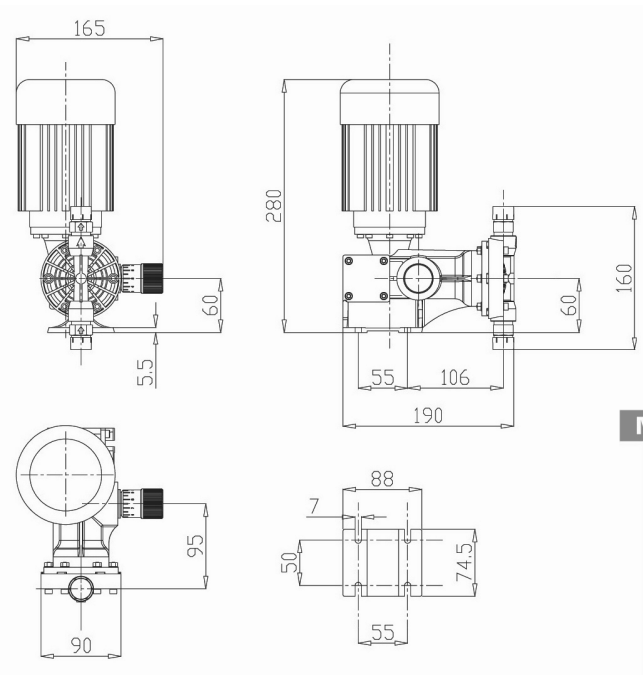
MSO 系列是一种机械隔膜计量泵，它具有弹簧驱动装置和塑料外壳

特点

- 流量: 17-47 升/小时
- 最大压力: 5BAR
- 冲程频率: 41/58/82/116 次/秒
- 隔膜直径: 50 毫米
- 电机: 标准电压 0.08 千瓦 (IP55)
- 冲程长度: 2 毫米



型号	隔膜直径	冲程数/分钟	流量 (升/小时)	最大压力		连接尺寸		三相电机 (千瓦)
				BAR	PSI	SS316	PP	
MS0F050E	50	41	15	5	72.5	1/2gm	1/2gm	0.08
MS0F050A		58	20					
MS0F050F		82	30					
MS0F050C		116	42					



泵头材质

附件名称	21	31	51
泵头	SS316	PVC	PP
隔膜	PTFE	PTFE	PTFE
阀门	SS316	PYREX	PYREX
阀门底座	SS316	PVC	PP

