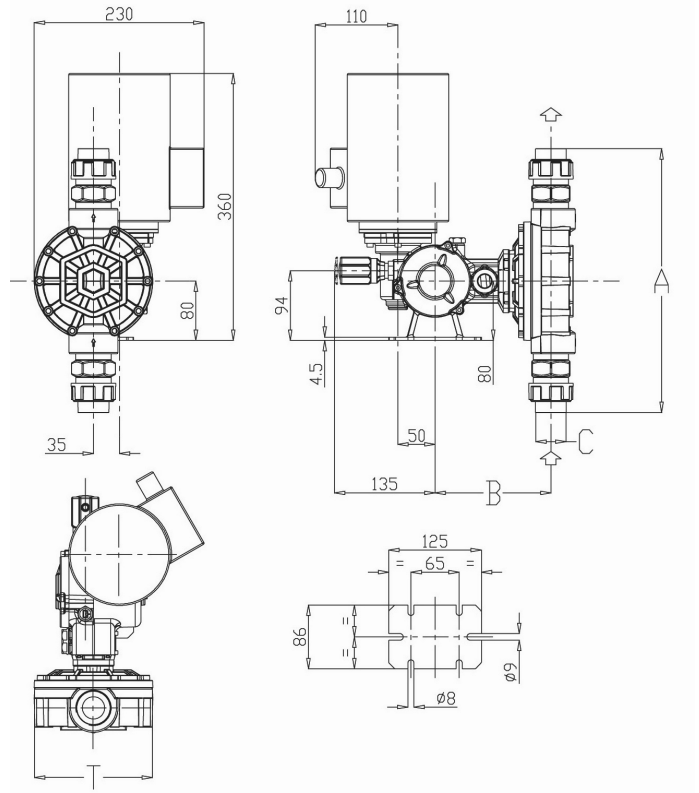




隔膜直径	PP			
	A	B	C	T
64	208	149	1/4" g.f.	98
94	236	144	3/8" g.f.	117
108	248	144	3/8" g.f.	131
138	347	158	3/4" g.f.	160
			1" g.f.	
165	377	160	1" g.f.	193

隔膜直径	SS316L			
	A	B	C	T
64	150	144	1/4" g.f.	98
94	172	146	3/8" g.f.	120
108	212	146	3/8" g.f.	140
138	258	157	3/4" g.f.	170
			1" g.f.	
165	296	157	1" g.f.	190



泵头材质

	标准		供选	
	21	51	31	41
泵头	SS316	PP	PVC	PVDF
隔膜	PTFE	PTFE	PTFE	PTFE
阀门	SS316	PYREX	PYREX	Ceramic
阀门底座	SS316	PP	PVC	PVDF

触液端

SS316 或 PP 泵头 (标准型)

PTFE 材质的隔膜

触液端介质列于“泵头”材质表
(特殊材质可根据用户需要定制)

最高的加药温度

SS316 泵头: 90 度

PP 泵头: 40 度

可选配一变频器, 用于接受
4-20mA 输入信号

M	S1	A	064	B	51	A1	000	LEGEND
								备选件
							电机	
						泵头材质		
					行程		柱塞直径	
				行程长度		驱动类型		
								型号