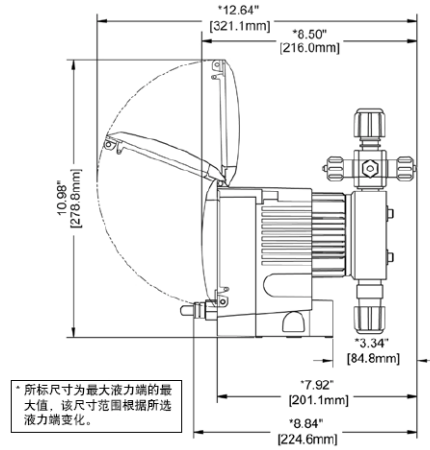


LM I Roytronic™ P+系列电磁计量泵

基本型号:

P	+	1)*7	2)*5	3)*6	-	4)*7	5)*2	6)*8	7)*S	8)*I
---	---	------	------	------	---	------	------	------	------	------

驱动部份 (Drive)	1)*控制方式编码	<p>0-单手动控制 冲程频率固定，冲程长度可手动调节</p> <p>1-双手动控制 冲程频率和冲程长度可手动调节</p> <p>3-脉冲信号输入/单手动调节 通过脉冲信号输入和低液位开关可进行外部自动控制，冲程长度可手动调节。</p> <p>7-脉冲信号输入/双手动调节 通过脉冲信号输入和低液位开关可进行外部自动控制，冲程频率和冲程长度可手动调节。</p> <p>8-模拟信号输入/双手动调节 通过 4~20mA 模拟信号输入和低液位开关可进行外部自动控制，冲程频率和冲程长度可手动调节。</p>	8)*进出口联接编码	泵头部份 (LE)
	<p>I-英制软管 (FDH) +4FV (四功能阀)</p> <p>M-公制软管 (FDH)</p> <p>P-1/2 "NPT-1/2" BSP 硬管</p> <p>U-黑色，耐 UV (紫外线) 软管</p>			
	2)*流量/压力输出编码	<p>1-2.6 GPH(1.0L/H), 300PSI (20.7Bar), 120SPM</p> <p>4-5.0 GPH(1.9L/H), 250PSI (17.3Bar), 240SPM</p> <p>5-1.0GPH(3.8L/H), 110PSI (7.6Bar), 240SPM</p> <p>6-2.0GPH(7.6L/H), 50PSI (3.5Bar), 240SPM</p> <p>8-3.2GPH(12.1L/H), 22PSI (1.5Bar), 240SPM</p> <p>9-4.0GPH(15.2L/H), 15PSI (1.0Bar), 240SPM</p>	7)*泵头类型编码	
	3)*电源电压编码	<p>1-110-120V US 电源插头。</p> <p>6-220-240V Aust/NZ 电源插头。</p>	<p>S-FastPrime™ 快灌泵头 (FPH) +4FV (四功能阀)</p> <p>N-FastPrime™ 快灌泵头(FPH)</p> <p>H-AutoPrime™ 自灌泵头 (APH) +4FV (四功能阀)</p> <p>A-AutoPrime™ 自灌泵头 (APH)</p>	



泵头部份 (LE)	4)*泵头编码	<p>7-注塑泵头，单阀球单向阀。</p> <p>8-注塑泵头，双阀球单向阀。</p> <p>9-机加工泵头，双阀球单向阀。</p>						
	5)*膜片尺寸编码	<p>1-0.2in²</p> <p>2-0.4in²</p> <p>3-0.8in²</p> <p>4-1.6in²</p>						
	6)*泵头过流材质编码 (详见“泵头类型及材质说明”)							
	编码	泵头	接头	阀球	膜片	阀座	“O”型圈	进出口管
	0	Acrylic	PVC	陶瓷	Fluorofilm™	PolyPrel®	Hypalon®	PE
	3	PVDF	PVDF	陶瓷	Fluorofilm™	PTFE	PTFE	PE
	8	PVC	PVC	陶瓷	Fluorofilm™	Polyprel®	Polyprel®	PE