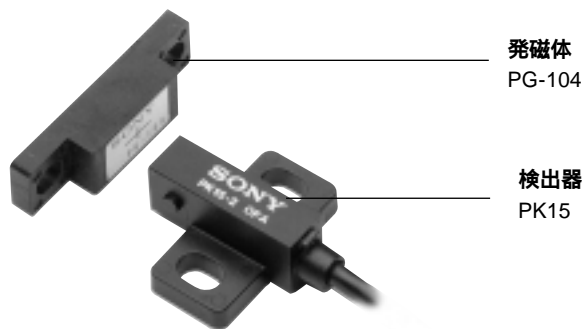


# SET-P15/-P16

マグネスイッチ™

## 高精度、非接触型定点検出スイッチ

SET-P15はデジレーラの原点として、またリミットスイッチとして使用できます  
 SET-P16はデジレーラ(インタローター-MJ100/110併用)の原点として使用できます  
 油、塵、振動、衝撃に強く、耐環境性に優れています  
 高精度:  $\pm 3\mu\text{m}$   
 最大応答周波数: 10kHz  
 制御装置直接接続可能な回路内蔵(SET-P15)  
 スイッチ動作を視覚的に確認できる動作表示灯



発磁体  
PG-104

検出器  
PK15

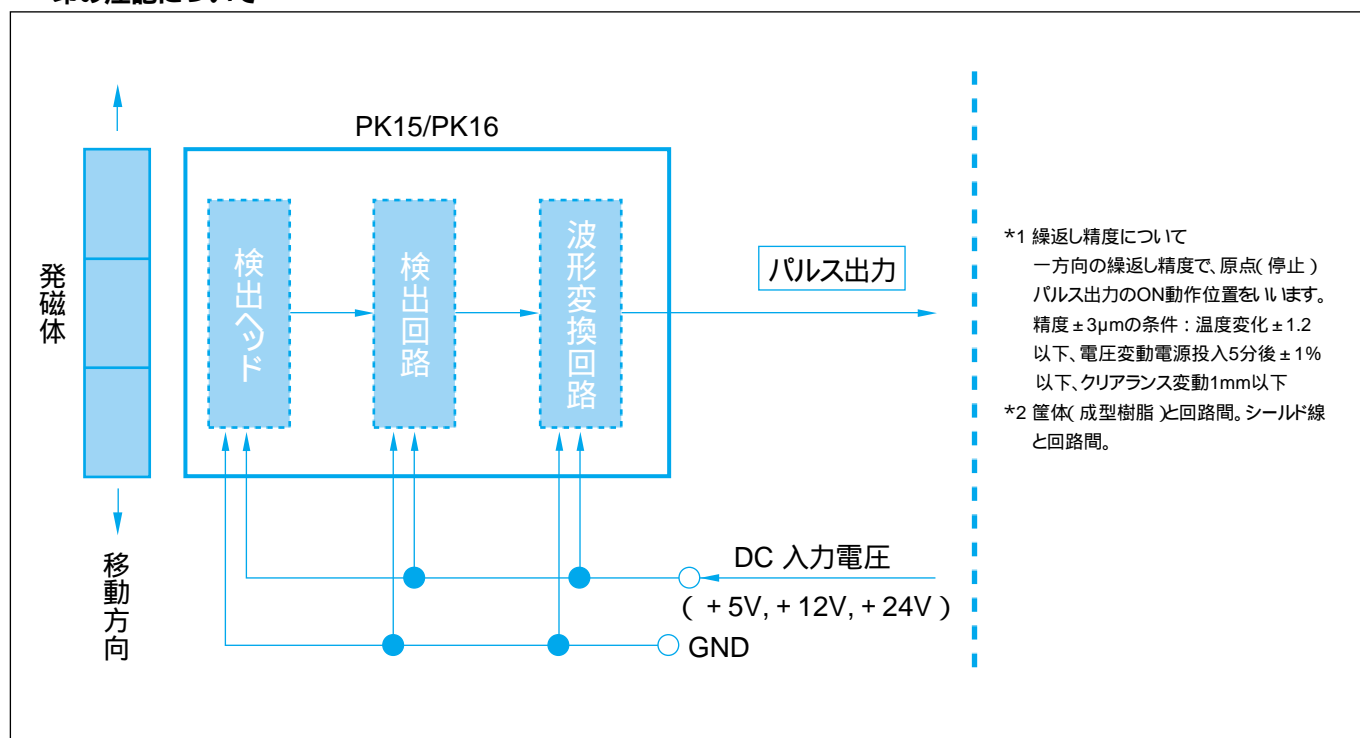
### 主な仕様

\*写真はSET-P15です

型名	PK15			PK16
	-1	-2	-3	-1
繰返し精度	$\pm 3\mu\text{m}$ (同一条件時)*1			
動作範囲	7.5 $\pm$ 2mm(クリアランス1mm時)			
クリアランス	Max. 3mm			
最大応答周波数	10kHz			
出力	回路	NPN-トランジスタ、オープンコレクタ		
	動作	接近時ON		
	開閉容量	最大引込み電流30mA、耐電圧30V		
	残留電圧	Max. 0.4V、30mA		
	保護回路	サージ吸収、逆接続防止		
動作表示灯	ON時、赤色LED点灯			
電源	DC5V $\pm$ 10%	DC12V $\pm$ 10%	DC24V $\pm$ 10%	DC5V $\pm$ 10%
消費電力	Max. 10mA			
保護等級	IP67相当			
絶縁抵抗	10M (250V DC)*2			
耐振動	49m/s <sup>2</sup> 、0 ~ 500Hz			
耐衝撃	980m/s <sup>2</sup>			
使用温度範囲	-10 ~ 60			
保存温度範囲	-20 ~ 80			
ケーブル長	1.5m(30mまで延長可能)			

\* PK16はコネクタ付(ミニDIN6P)

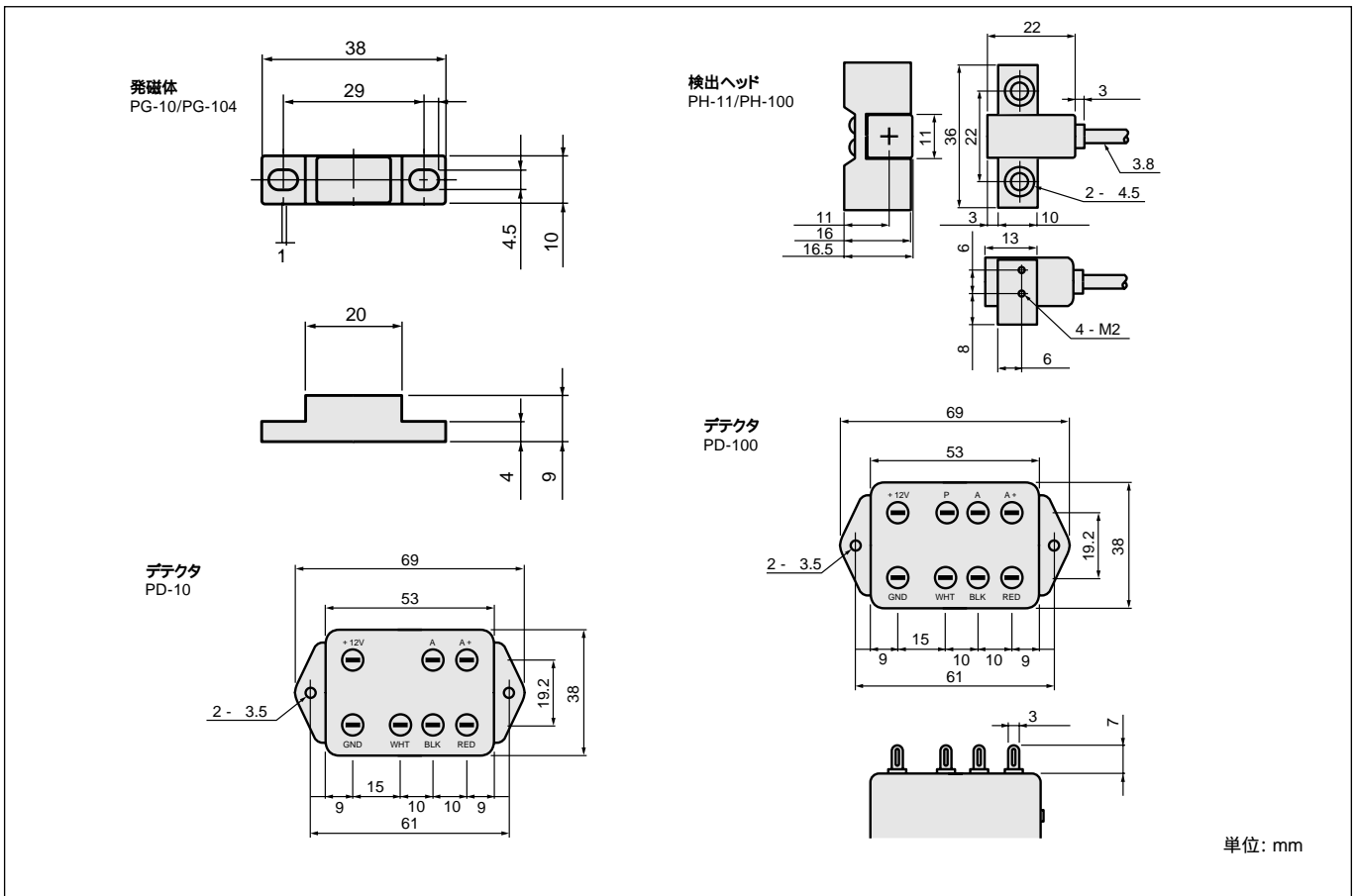
### \*印の注記について



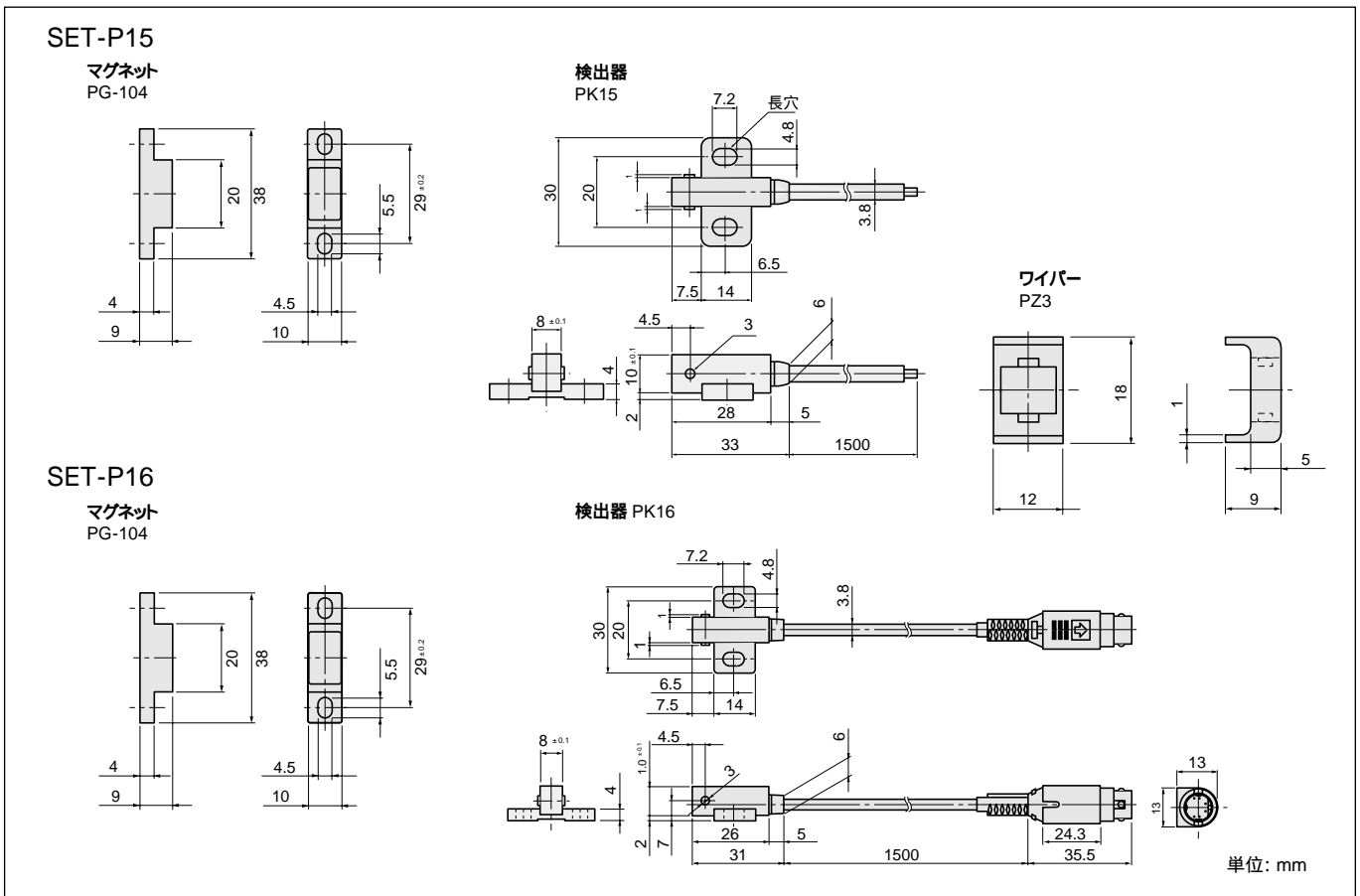
\*1 繰返し精度について  
 一方の繰返し精度で、原点(停止)パルス出力のON動作位置をいいます。  
 精度 $\pm 3\mu\text{m}$ の条件: 温度変化 $\pm 1.2$ 以下、電圧変動電源投入5分後 $\pm 1\%$ 以下、クリアランス変動1mm以下  
 \*2 筐体(成型樹脂)と回路間。シールド線と回路間。

マグネスイッチ & センサ

外形寸法図 SET-B3 / SET-K2



外形寸法図 SET-P15 / SET-P16



マグネセンサ & マグネスイッチ