

MD

MD20B

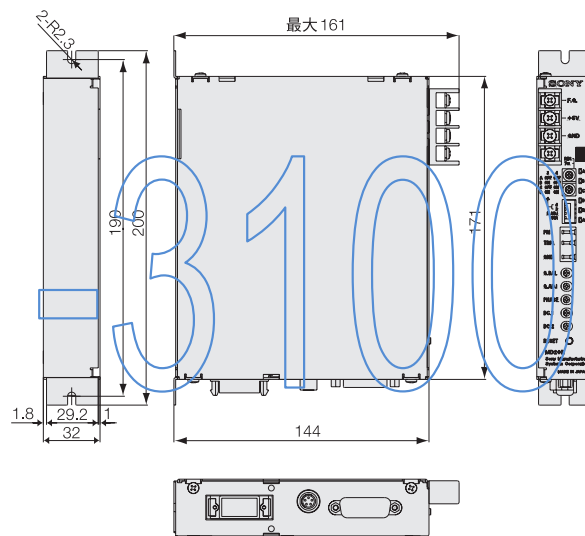
控制位置之內插器組



- 可產生解析度0.1 μ m的A/B 90°相位差輸出信號，反饋至NC組上，及產生顯示器上的上/下輸出信號
- 可選擇解析度與輸出脈衝寬度
- 響應速度於解析度0.1 μ m時可高達42m/s
- 以5V電源運轉。可選用PU20電源組，以供應三軸的電力
- 由差分線路驅動器輸出A/B 90°相位差信號、原點信號與警示信號
- 可作為MD20A的後續模組

上海邁信諾

外觀尺寸



單位：mm

規格

型號	MD20B
解析度	可選擇0.1、0.2、0.5、1、2、2.5、4、5或10 μ m
輸出脈衝寬	可選擇0.1、0.2、0.25、0.5、1、2、2.5、5、10或20 μ s
最大響應速度	見下表
輸出信號	同時產生A/B 90°相位差信號與上/下輸出信號
原點信號	與尺信號同步
警示	超過最大響應速度時線會斷裂，其他迴路錯誤
重新設定	使用重新設定鍵或關閉後重開
連接線	SR721, SR721R, SR721FD, SR721RN, SR801, SR801R, SR127, SR128, MSS-101
電源	+5V DC (+5%~-2%)
消耗功率	最大3 W
操作溫度	0°C ~ 55°C (32°F ~ 133°F)
儲存溫度	-10°C ~ 75°C (14°F ~ 167°F)
尺寸	32 x 171 x 144 mm / 1.26" x 6.73" x 5.67" (W x H x D)
重量	800 g / 1.76 lbs

最大響應速度

解析度 (μ m)	輸出脈衝寬 T_w (μ s)									
	0.1	0.2	0.25	0.5	1	2	2.5	5	10	20
0.1	42	20	18	9	4.5	2.2	1.8	0.8	-	-
0.2	60	42	30	18	9	4.5	3.6	1.8	0.8	-
0.5	60	60	60	45	22	11	9	4.5	2.2	1.1
1	60	60	60	60	45	22	18	9	4.5	2.2
2	60	60	60	60	60	45	36	18	9	4.5
2.5	60	60	60	60	60	55	45	22	11	5.5
4	60	60	60	60	60	60	60	36	18	9
5	60	60	60	60	60	60	60	45	22	11
10	60	60	60	60	60	60	60	45	22	11

單位：mm

原點響應速度

解析度 (μ m)	響應速度 (m/min)
0.1 ~ 10	5

- *1 A/B相差輸出的解析度為最小相位差
- *2 參考點響應速度不可超過由解析度及脈衝寬度決定的尺的最大響應速度

