

ComSWITCH MF 系列音叉式物位开关

# 使用说明书

ISO9001：2000认证合格单位

康宝莱仪表(珠海)有限公司

## 一、应用范围

ComSWITCH MF 系列音叉式物位开关，适用于各种料仓料位以及各种容器内液位的定点报警或控制。固体物料：米、奶粉、糖、盐、洗衣粉、染料、水泥、石粉、塑料颗粒等。液体介质：水、泥浆、纸浆、染料、油类、牛奶、酒类、饮料等。并能检测液体中的沉淀物！仪表无可动部分，并具有防腐、灵敏度高和安装方便等特点。

## 二、主要技术数据

- 1、外形尺寸：见图一
- 2、环境温度：-25~60℃
- 3、叉体材料：铜合金或不锈钢(根据用户订货)
- 4、供电电源：AC220V50Hz DC24V
- 5、消耗功率：1.5W
- 6、输出讯号：2组常开常闭接点：接点容量：220VAC 5A 、 24VDC 10A、零有 10/0mA 输出
- 7、振幅可调,便于测量不同状态和密度物料.
- 8、物料颗粒最大外形尺寸：≤10mm
- 9、容器中最大耐压：1.0MPa(定货应说明耐压)
- 10、 容器中的工作温度：-20~200℃(定货应说明工作温度)
- 11、 音叉振荡频率：约 200 赫兹
- 12、 音叉尖端振幅：约 0.5mm
- 13、 音叉阻尼延时：约 2 秒
- 14、 音叉自由延时：约 7 秒
- 15、 介质为非粘性物料：不含有对叉体起腐蚀作用的物体

## 三、工作原理

仪表由发讯部分的音叉和电器箱体组成就地安装式仪表。发讯部分：在音叉端部固定两组压电晶体，一组是驱动元件，驱动音叉产生振动，另一组是检测元件，将叉体振动变换成电压。二者分别接于电器箱体内放大器的输入和输出时，形成机械——电子振荡电路。

当音叉受阻，振荡器振幅变小，继电器吸合，端子输出开关信号及 0mA 电流(电流输出小于 1mA 大于 0mA)。

当音叉不受阻时,振荡器振幅变大，继电器释放，端子输出开关信号及 10mA 电流(电流输出大于 10mA 小于 11mA)。

## 四、安装和使用

### 1、安装方法

可以侧装或垂直插入安装，叉体部应安装在相应的被测料面的高度。法兰标准选用 JB81-59,Pg1.0MPa，安装方法见图三。

### 2、音叉式物位开关的防护

(1) 进料孔不能直接对准音叉，如果无法躲避时，为防止压实的大块物料落到音叉上，须在音叉上面大于 20cm 处设防护板，或加保护罩，以免损坏叉体。如果是风送物料时可设防风板。

(2) 振动较强的场合，可用绳索吊装叉头（必须特殊定货）。

(3) 不可将仪表设置在阳光直射处，如阳光直射可设一块隔热板。见图三。

(4) 外壳安装要使电缆出线孔朝下，并加橡皮圈密封防止水滴渗入壳内。

### 3、使用须知：

(1) 使用前先检查仪表的工作和延时，无误时方能投入运行。

(2) 仪表要定期检查，清除叉体上的沉积物。

(3) 接地线要与容器壁或大地良好接触，接地电阻 $<2\Omega$ 。

(4) 严禁用手直接拿叉体。

(5) 可适当调整振幅以便适应不同物料和场合。

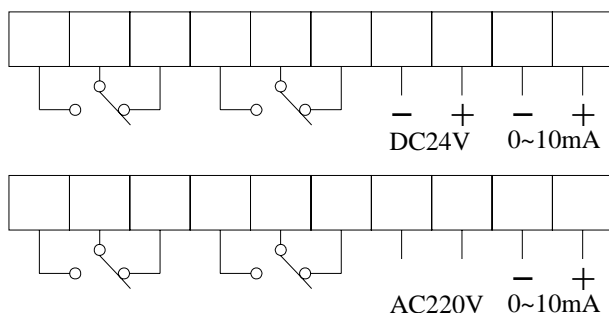
### 4、调整方法：

①将电位器 W2 逆时针调至红色 LED 指示灯刚好亮，此时绿色 LED 指示灯熄灭。

②按顺时针方向缓慢旋转 W2，使绿色 LED 指示灯刚好亮，此时红色 LED 指示灯熄灭。如被测介质为液体，再顺时针旋转 W2 半圈至 3 圈；如被测介质为固体，顺时针旋转 W2 电位器 3 圈至 6 圈。

③如上述设定不合适，再顺时针或逆时针微调 W2 电位器，直到合适为止。

5、接线端子图:



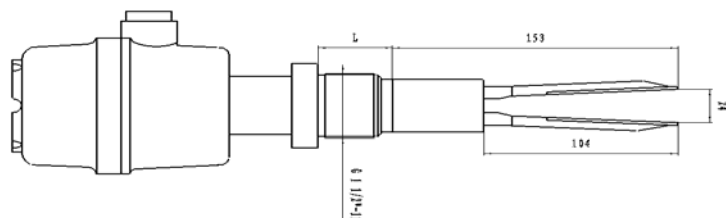
(加电源时继电器的触点状态)

## 五、故障处理

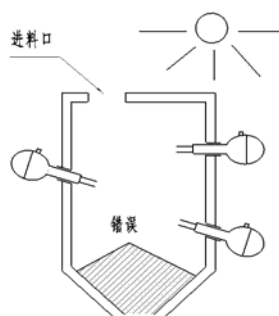
低位报警故障	可能原因
料面低于低位时，继电器吸合。	物料中空；物料太轻；容器壁产生 200 赫振动；振幅过大。
料面高于低位时，继电器不吸合	没供电；电压太低；音叉上有重的沉积物；音叉损坏；振幅过小。
高位报警故障	可能原因
料面高于高位时，继电器不吸合	没供电；电压太低；音叉上有重的沉积物；音叉损坏，振幅过小。
料面低于高位时，继电器吸合。	物料太轻；形成中空；容壁产生共振，振幅过大。

## 六、保修措施

本产品由出厂之日起，一年内在规定条件下使用本产品如产生质量问题，由制造厂包修或更换。

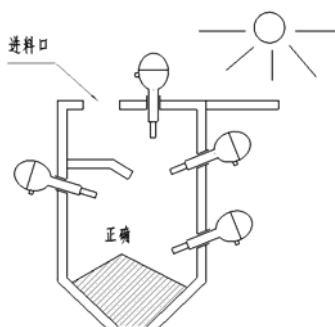


图一 (L 由用户要求决定)



**错误：**出线孔向上、进料口无挡板，无遮光板隔热，二股叉体上下竖放，叉体向上方倾斜。

图二

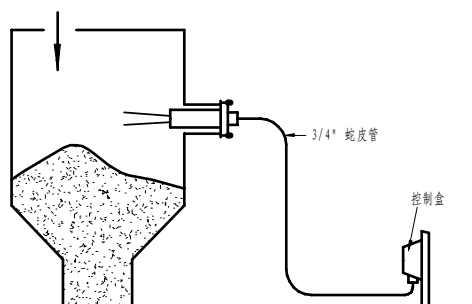


**正确：**出线孔向下，进料口加挡板，用遮光板隔热，叉体水平向下微倾斜，二股叉体水平放置。

图三

## 七、ComSWITCH MF 型音叉式物位开关

当介质温度超过 60℃ 时应选用 Combine-C（分离型）音叉式物位开关。其线路盒与音叉组件部分分离距离最大 5M（蛇皮管内装二根屏蔽低频电缆，其中一根芯线二头分别接线路盒与音叉组件“1”另一根芯线二头分别接“3”二根屏蔽线并在一起二头分别接“2”）。



图四 典型安装

订货举例：分离式音叉料位计，10kgf/cm<sup>2</sup>，插入深度 255mm 分离距离 5 米，可写为 ComSWITCH MF-2AI-10-5M

## 康宝莱仪表(珠海)有限公司

---

地址：珠海市香洲区翠仙路 211 号

电话：0756-8585597 8585697 8346097

传真：0756-8585499 邮编：519000

网址：www.combine-inst.com

电子信箱：sales@ combine-inst.com