

竖型防爆开关

LX5000系列

竖型、小型一体室外用气体防爆、耐压防爆型限位开关。

- 外壳、外盖采用铝合金模铸制造，轻而坚固。
- 模铸表面进行防锈处理和烤漆，具有良好的耐腐蚀性、耐气候性。
- 电缆引出共有两种方式：电线管螺纹连接和易于电缆配线的耐压填料引入。
- 外部螺栓类采用耐腐蚀性良好的不锈钢螺栓。
- 触动头的种类丰富。



型号一览表

1. 开关

型号	触动头形状	O.F. (最大) 动作所需力	P.T. (最大) 动作前位移	M.D. (最大) 回差位移	交货期 注.
1LX5001		12.8N	15°	7°	◎
1LX5001-R					◎
1LX5003		12.8N	15°	7°	◎
1LX5003-R					◎
2LX5001		26.7N	1.65mm	0.51mm	◎
2LX5001-R					○
5LX5001		26.7N	1.65mm	0.51mm	◎
5LX5001-R					○

注.◎：常备库存品；○：订货生产产品(交货最长需两周时间)，无记号：完全订货生产产品(详细情况请就近垂询本公司分部、营业所)

2. 耐压填料连接器(与□LX500□-R组合使用)

形状	型号	交货期 注.	保护管尺寸	适用导线直径	型号	交货期 注.	保护管尺寸	适用导线直径
	2PA-JEX108	○	G½	φ 7.5~ 8.5	2PA-JEX208		G¾	φ 7.5~ 8.5
	2PA-JEX109	◎		φ 8.5~ 9.5	2PA-JEX209	○		φ 8.5~ 9.5
	2PA-JEX110	◎		φ 9.5~10.5	2PA-JEX210	◎		φ 9.5~10.5
	2PA-JEX111	◎		φ 10.5~11.5	2PA-JEX211	◎		φ 10.5~11.5
	2PA-JEX112	○		φ 11.5~12.5	2PA-JEX212	○		φ 11.5~12.5
	2PA-JEX113	○		φ 12.5~13.5	2PA-JEX213	○		φ 12.5~13.5

注.◎：常备库存品；○：订货生产产品(交货最长需两周时间)，无记号：完全订货生产产品(详细情况请就近垂询本公司分部、营业所)

3. 备用触动头

种类	种类	型号	滚轮材质	连杆紧固方法
滚轮连杆		6PA-J63	黑色尼龙滚轮	内六角螺栓
		6PA-J105		
可调滚轮连杆		6PA-J79	黑色尼龙滚轮	内六角螺栓
		6PA-J119	黄铜滚轮	

注. 有关上述产品交货期的详细情况，请就近垂询本公司分部、营业所。

注. 触动头请与阻燃性材料组合使用。

限
位

LS

14CE

VCL

SL1

LCB

LDVS

LX
5000

VCX

1LX
5700

性能

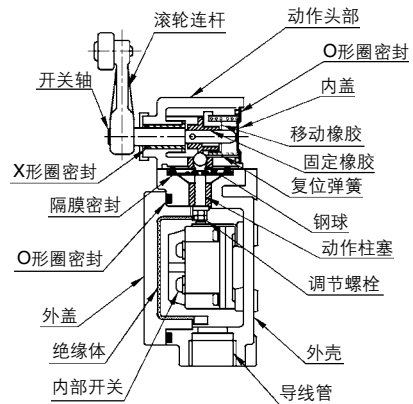
项目	型号	详细规格		
		1LX5001	2LX5001	5LX5001
触头		滚轮连杆	柱塞	滚轮柱塞
外部规格	标准规格	JIS C 4508工厂电气设备防爆标准(1979)		
结构	接触形式	二电路双断		
	接点形状	纯银 接点		
	端子形状	螺栓(带M4有齿垫圈连接小螺栓)		
	保护等级	耐油、防浸型(JIS), IP67(IEC60529)		
	耐压防爆结构	d2G4		
电气性能	电气额定值	请参见附表1		
	耐压	非连续端子之间 : AC 1,000V 50/60Hz 1分钟 各端子和非导电金属部之间: AC 2,000V 50/60Hz 1分钟 各端子和接地之间 : AC 2,000V 50/60Hz 1分钟		
	绝缘电阻	100MΩ以上(DC 500V兆欧表测定)		
	初始接触电阻	50mΩ以下(DC 6~8V, 通电电流1A, 降压法测定)		
	推荐接点最小电压、电流	AC/DC 24V-10mA, 12V-20mA		
机械性能	触头强度	O.F.的5倍(动作方向 1分钟)		
	端子强度	在1.5N·m的紧固扭矩下可承受1分钟		
	抗冲击*	200m/s ²	—	200m/s ²
	抗振动(连续2小时)	自由位置及动作极限位置处接点开离在1ms以下 峰值: 1.5mm, 频率10~55Hz		
		自由位置及动作极限位置处接点开离在1ms以下		
	容许动作速度*	1mm/s~0.5m/s	—	—
	机械动作频率	最小速度: 接点的不稳定状态在0.1s以下 最大速度: 触头无损坏 120次/分以下		
使用寿命	机械寿命	400万次以上 动作后位移在规格值的70~100%内		
	电气寿命	50万次以上 AC 250V-5A 阻性负载		
环境特性	使用温度范围	-10~+60℃(不可结冰、结露)		
	环境分类	室外用耐压防爆开关的结构满足d2G4。		
推荐紧固扭矩	本体	5~6N·m(M5内六角螺栓)		
	外盖	5~6N·m(M5内六角螺栓)		
	触头	4~5.2N·m(M5内六角螺栓)		

注:*记号表示上述代表性型号的数值。无记号的为LX系列所有机型通用的数值。

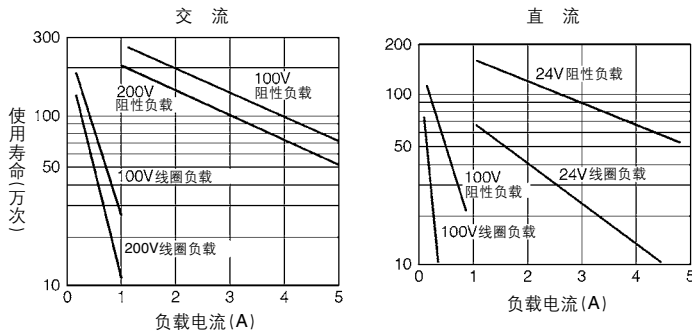
附表1. 电气额定值及电路配置

项目	额定值
接触形式	
电气额定值	AC 125V, 250V-5A DC 125V-0.8A DC 250V-0.4A

结构图



电气寿命相与负载电流特性



备注

	交流	直流
线圈负载	*A1	*D1
阻性负载	*A2	*D3

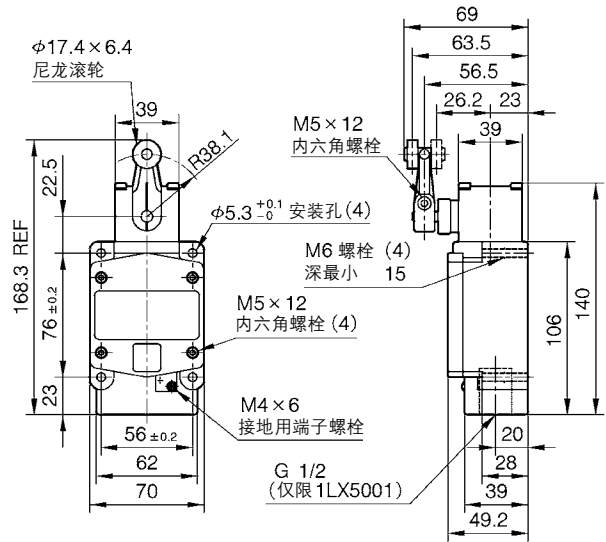
注: 开关频率为1,800次/小时

*根据JEM1230-1969

■外观/动作特性/外形尺寸图

(单位: mm)

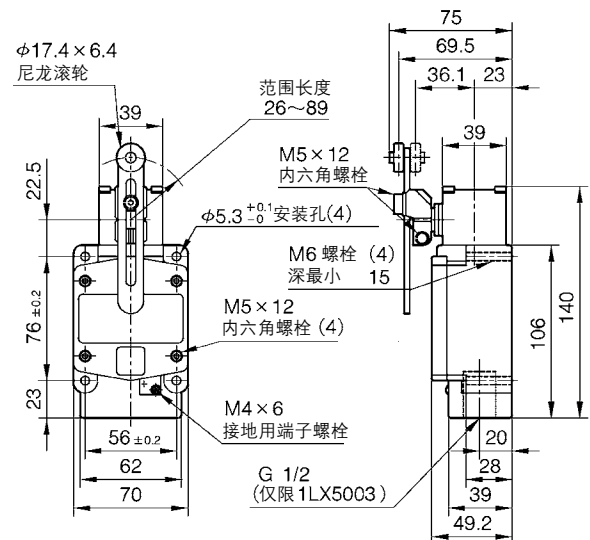
滚轮连杆型



CAD文件号: EX-0001

型号	电线管	1LX5001
	耐压填料	1LX5001-R
O.F. (N最大)		12.8
R.F. (N最小)		1.1
P.T. (°最大)		15
M.D. (°最大)		7
O.T. (°最小)		55

可调滚轮连杆型



CAD文件号: EX-0004

型号	电线管	1LX5003
	耐压填料	1LX5003-R
O.F. (N最大)		12.8
R.F. (N最小)		1.1
P.T. (°最大)		15
M.D. (°最大)		7
O.T. (°最小)		55

限
位

LS

14CE

VCL

SL1

LCB

LDVS

LX
5000

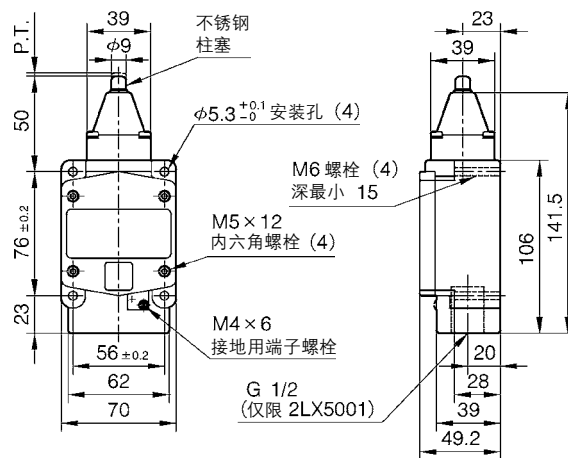
VCX

1LX
5700

柱塞型



型号	电线管	2LX5001
	耐压填料	2LX5001-R
O.F. (N最大)		26.7
R.F. (N最小)		8.9
P.T. (mm最大)		1.65
M.D. (mm最大)		0.51
O.T. (mm最小)		7

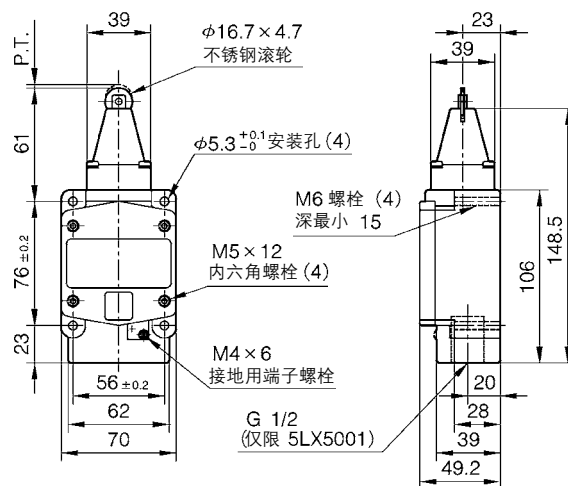


CAD文件号: EX-0005

滚轮柱塞型



型号	电线管	5LX5001
	耐压填料	5LX5001-R
O.F. (N最大)		26.7
R.F. (N最小)		8.9
P.T. (mm最大)		1.65
M.D. (mm最大)		0.51
O.T. (mm最小)		7



CAD文件号: EX-0006

限
位

LS

14CE

VCL

SL1

LCB

LDVS

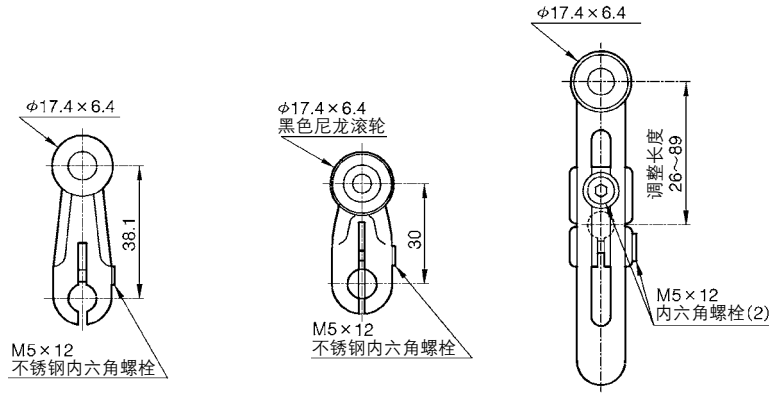
LX
5000

VCX

1LX
5700

LX5000防爆开关用备用触动头

(单位: mm)



注意: 关于尺寸图中导线管部
 对于电线管螺纹连接方式的开关, 由于导线管部已切削G1/2螺纹, 为确保配线前的密封性而套有保护帽。
 采用耐压填料引入方式时, 由于需组装另售的专用连接器, 故未切削管用螺纹。将保护帽取下后安装专用连接器。

6PA-J63
 (黑色尼龙滚轮)

6PA-J105

6PA-J79(黑色尼龙滚轮)
6PA-J119(黄铜滚轮)

CAD文件号: ZZ-1130

CAD文件号: ZZ-1123

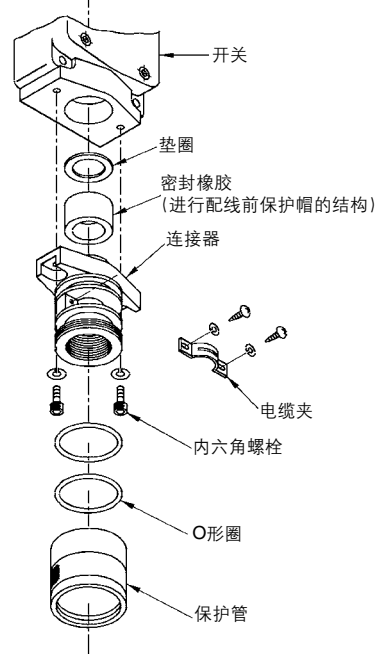
CAD文件号: 6PA-J79:ZZ-1113
 6PA-J119:ZZ-1124

■ 耐压填料连接器

耐压填料连接器是与耐压填料引入方式的防爆开关LX5000组合使用的专用连接器。

耐压填料连接器分解图

形状	型号	保护管尺寸	适用导线直径
	2PA-JEX108	G $\frac{1}{2}$	φ 7.5 ~ 8.5
	2PA-JEX109		φ 8.5 ~ 9.5
	2PA-JEX110		φ 9.5 ~ 10.5
	2PA-JEX111		φ 10.5 ~ 11.5
	2PA-JEX112		φ 11.5 ~ 12.5
	2PA-JEX113		φ 12.5 ~ 13.5
	2PA-JEX208		G $\frac{3}{4}$
2PA-JEX209	φ 8.5 ~ 9.5		
2PA-JEX210	φ 9.5 ~ 10.5		
2PA-JEX211	φ 10.5 ~ 11.5		
2PA-JEX212	φ 11.5 ~ 12.5		
2PA-JEX213	φ 12.5 ~ 13.5		



限
位

- LS
- 14CE
- VCL
- SL1
- LCB
- LDVS
- LX 5000
- VCX
- 1LX 5700

限
位

LS
14CE
VCL
SL1
LCB
LDVS
LX 5000
VCX
1LX 5700

Area with horizontal dashed lines for writing.