

1LS-J800系列 室外用耐环境限位开关

UL/CSA

对室外直射日光产生的热量、气温的剧烈变化等具有良好的耐久性能。

- 品种丰富。
- 触动头种类多，可根据使用目的、条件进行选择。
- 机械寿命：1000万次。
- UL/CSA规格认证产品。



■用途

- 立体停车场
- 架空索道
- 高空作业车
- 其他、恶劣环境及寒冷地带工作的各种工业机械等
(强酸、强碱环境可选用耐腐蚀型。)

■型号一览表

| 触动头 | | 动作特性 | | | 基本型号 | | 选购件 | |
|---------|---|-------------------|-------------------|------------------|----------|-----|-----------|-----|
| 名称 | 形状 | O.F.(最大) 动作所需力 | P.T.(最大) 动作前位移 | T.T.(最小) 整体位移 | 型号 | 交货期 | 双重密封 S | |
| | | | | | | | 型号 | 交货期 |
| 滚轮连杆型 |  | 13.4N | 标准型20° | 标准行程50° | 1LS-J800 | ◎ | 1LS-J800S | ○ |
| | | | 标准型20° | 超行程75° | 1LS-J820 | ○ | 1LS-J820S | |
| | | 8.9N | 高灵敏度型10° | 超行程72° | — | | 1LS-J830S | |
| 可调滚轮连杆型 |  | 8.9N | 标准型20° | 超行程75° | 1LS-J823 | | — | |
| | | | 高灵敏度型10° | 超行程72° | — | | 1LS-J833S | |
| 无连杆型 | — | 8.9N | 标准型20° | 超行程75° | — | | 1LS-J821S | |

注1.◎：常备库存品；○：订货生产产品(交货最长需两周时间)，无记号：完全订货生产产品(详细情况请就近垂询本公司分部、营业所)

限
位

LS

14CE

VCL

SL1

LCB

LDVS

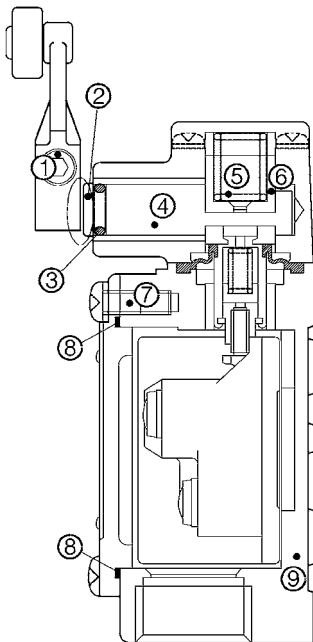
LX
5000

VCX

1LX
5700

■ 室外用耐环境限位开关

1LS-J800 系列的特点:



- ① 连杆的固定螺栓使用不锈钢材料，同时进行氟涂层处理，提高了可拆卸性。
- ② 加大了连杆和头部的间距，提高了耐腐蚀性、耐尘性、抗冻结性能。
- ③ 通过采用可防止外壳腐蚀的头部结构，在旋转轴采用不锈钢材料，改善了连杆的复位不良现象。
- ④ 对旋转轴内部的可动部位进行特殊硬化处理，提高了耐磨性和抗腐蚀性能。
- ⑤ 动作机构部改用使用温度范围广(-60℃~160℃)的润滑脂，提高了温度特性。
- ⑥ 为保持动作的平滑性能，对动作头内部柱塞进行特殊涂层处理。
- ⑦ 外部螺栓全部采用不锈钢材料，避免了因生锈造成的拆卸不良问题。
- ⑧ 密封橡胶全部采用硅橡胶，提高了低温特性。
- ⑨ 采取特殊的防锈处理，提高了本体、头部外壳的抗腐蚀性。

限
位

LS

14CE

VCL

SL1

LCB

LDVS

LX
5000

VCX

1LX
5700

性能

| 型号 | | 1LS-J80□ | 1LS-J82□ | 1LS-J83□ |
|---------------|--------------------|--|----------------------|----------|
| 外部规格 | 标准规格 | JIS C 4508/JIS C 8201-5-1 | | |
| | 认定规格 | UL/CSA | | |
| 结构 | 接触形式 | 二电路双断 | | |
| | 端子形状 | M4螺栓(开关端子螺栓) | | |
| | 接点形状 | 银接点 | | |
| | 保护等级 | IP67(IEC 529) | | |
| 电气性能 | 电气额定值 | 请参见附表1 | | |
| | 耐电压 | 非连续端子之间 | AC 1000V 50/60Hz 1分钟 | |
| | | 各端子和非导电金属部之间 | AC 2000V 50/60Hz 1分钟 | |
| | 绝缘电阻 | 100MΩ以上(DC 500V兆欧表测定) | | |
| | 初始接触电阻 | 银: 50mΩ以上(DC 6~8V, 通电电流1A, 降压法) 镀金: 100mΩ以下(DC 6~8V, 通电电流0.1A, 降压法) | | |
| 推荐接点最小使用电压、电流 | 24V-10mA, 12V-20mA | | | |
| 机械性能 | 触动头强度 | O.F.的5倍(动作方向 1分钟) | | |
| | 端子强度 | 在1.5N·m的紧固扭矩下可承受1分钟 | | |
| | 抗冲击 | 300m/s ² 自由位置及动作极限位置处接点离开在1ms以下 | | |
| | 抗振动 | 峰值: 1.5mm, 频率10~55Hz, 连续2小时 自由位置及动作极限位置处接点离开在1ms以下 | | |
| | 容许动作速度 | 1.7mm/s~0.5m/s | | |
| | 机械动作频率 | 60次/分钟以下 | | |
| 使用寿命 | 机械寿命 | 1,000万次以上 | | |
| | 电气寿命 | 请参见附表2 | | |
| 环境条件 | 使用温度范围 | -10~+70℃(不可结冰、结露) 双重密封(S型)为-5~+70℃ | | |
| | 使用湿度范围 | 98%RH以下 | | |
| 推荐紧固扭矩 | 本体 | 5~6N·m(M5内六角螺栓) | | |
| | 外盖 | 1.3~1.7N·m(M4螺栓) | | |
| | 头部 | 0.8~1.2N·m(M3.5螺栓) | | |
| | 连杆 | 4~5.2N·m(M5内六角螺栓) | | |
| | 端子 | 1.0~1.4N·m(M4连接小螺栓) | | |

附表1. 电气额定值

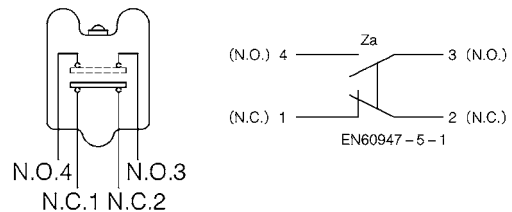
| 内部开关 种类 | 标准型 | | 双重密封型 | |
|------------|----------------------|---|------------------------|--|
| | 型号 | 电气额定值 | 型号 | 电气额定值 |
| 标准特性型 | 1LS-J80□ 1LS-J82□ | AC 125, 250, 480V-10A AC 125V-½HP AC 250V-1HP DC 125V-0.8A DC 250V-0.4A | 1LS-J80□S 1LS-J82□S | AC 125, 250, 480V-5A AC 125V-½HP AC 250V-¼HP DC 125V-0.8A DC 250V-0.4A |
| 高灵敏度特性型 | 1LS-J83□ | AC 125, 250, 480V-10A AC 125V-½HP AC 250V-1HP DC 125V-0.8A DC 250V-0.4A | 1LS-J83□S | AC 125, 250, 480V-5A AC 125V-½HP AC 250V-¼HP |

附表2. 电气寿命

| 内部开关 | 负载条件 | 寿命 |
|-----------|------|---------|
| 标准负载型 | 额定负载 | 50万次以上 |
| 标准负载双重密封型 | 额定负载 | 20万次以上 |
| 微小负载型 | 额定负载 | 200万次以上 |

注. 开关频率为20次/分的条件下。

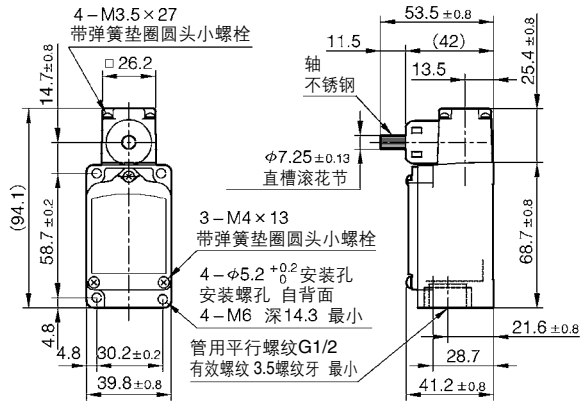
● 电路图



■外形尺寸

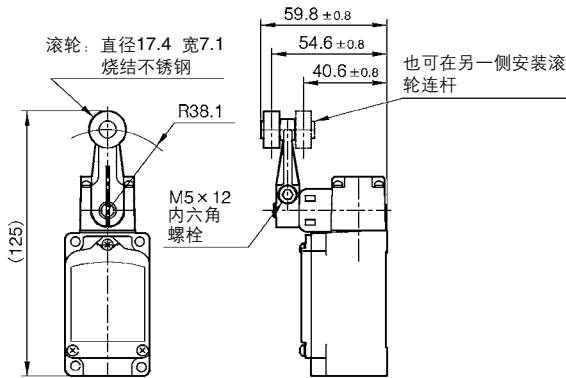
(单位: mm)

●基本尺寸

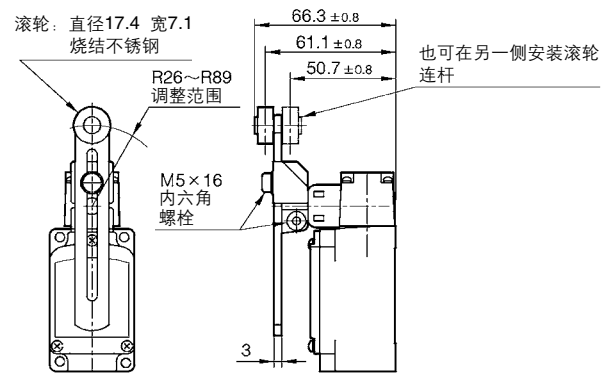


●触动头安装尺寸

●滚轮连杆型

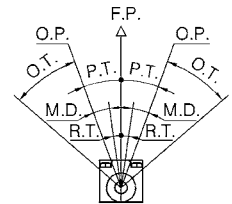


●可调滚轮连杆型



■动作特性

| 型号 | 1LS-J80□□□ | 1LS-J82□□□ | 1LS-J83□□□ | |
|--------|----------------------|------------|------------|-----------------------------------|
| 动作特性注. | O.F. (N) (动作所需力) 最大 | 13.4 | 8.9 | 8.9 |
| | R.F. (N) (复位力) 最小 | 2.2 | 0.98 | 0.98 |
| | P.T. (mm) (动作前位移) | 20° | 20° | 10° ^{+2°} _{-1°} |
| | M.D. (mm) (回差位移) 最大 | 12° | 12° | 5° |
| | O.T. (mm) (动作后位移) 最小 | 30° | 55° | 62° |
| | R.T. (N) (返回位移) | 5° | 5° | ~ |



限
位

LS

14CE

VCL

SL1

LCB

LDVS

LX
5000

VCX

1LX
5700

■使用说明

●关于保护等级

- IP67并非水密型(完全防水)的保护等级。请勿将其浸在水中使用。
- 使用时，不要在连接器接合部施加外力。
- 本体为树脂一体成形品，请勿将其作为踏脚，或在上面放置重物。

●连接器更换时的注意事项

- 为更换开关或导线而需拔下连接器时，请将连接器上及其周边的水分擦拭干净。另外，拔下连接器后，请不要将其浸入液体、粉末中，也应防止跌落。

万一连接器浸入液体中，请务必将其擦干后再进行连接。

如果连接器落入粉末中，请务必清除干净后再进行连接。

若疏忽上述注意事项，可能会造成电路短路、无法连接，请务必注意。