

TA630/TA631 微调工作台

使用说明书

北京时代山峰科技有限公司

TEL:010-82951585 010-82946733

FAX:010-82915752 010-58859230

目 次

1 . 概述.....	2
2 . 各部分名称.....	2
3 . 工作原理.....	3
4 . 操作方法.....	3
5 . 技术参数.....	3
6 . 维护保养.....	4
7 . 应用举例.....	4

1 概述

本产品为时代系列粗糙度测量仪的主要附件之一，适用于 TR200 手持式粗糙度仪和 TR240 便携式粗糙度仪，为其提供高精度的辅助微调工作台，现有 2 种型号 TA630 和 TA631，它们都具有 x-y 向的微进给调整和在 x-y 面内的旋转调整机构，除此之外，TA630 还具有俯仰调整机构，微调进给采用微分鼓轮，调整精确可靠，x-y 向的直线运动采用高精度的燕尾导轨。本附件主要用于与测量平台配合使用，是测量复杂形状零件、曲面零件及高精度表面的必备附件。也可作为其他测量的辅助调整工具。

特点：

- 微量调整精确可靠；
- 调整功能全面实用；

2 各部分名称

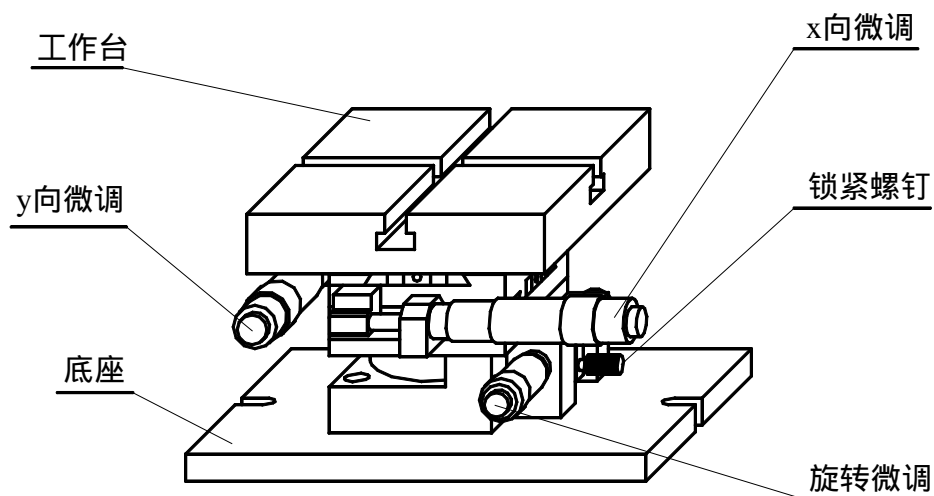


图 1 TA631

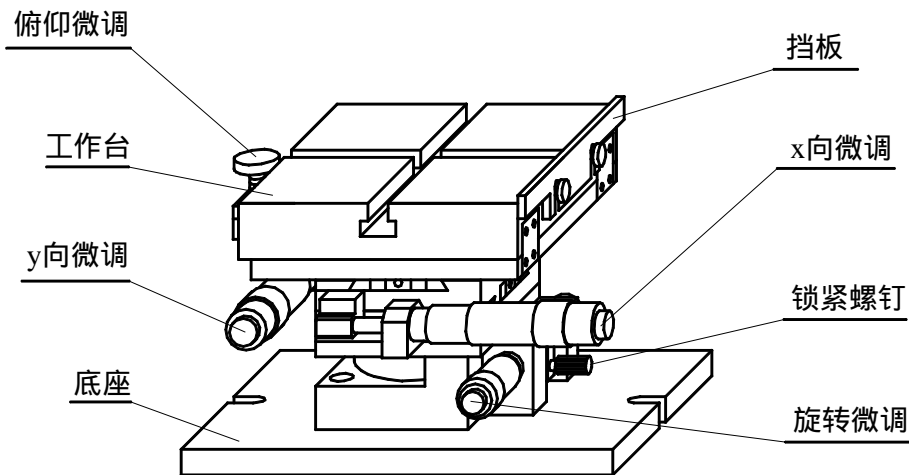


图 2 TA630

3 工作原理

操作者通过转动微分鼓轮带动精密燕尾导轨做直线运动，从而实现工作台面的 x-y 向的微量调整，旋转是靠底部的转盘机构来实现的，它也是由微分鼓轮来调整的。

在 TA630 中的俯仰调整功能由上台面的俯仰调整螺钉来控制。

4 操作方法

1) x-y 向调整

通过转动 x、y 向的微分鼓轮实现 x、y 向的微调，调整范围均为 ± 12.5 mm，鼓轮刻度分辨率为 0.01mm。

2) 旋转调整

通过转动旋转微分鼓轮实现旋转微调，调整范围均为旋转：粗调： 360° ；微调： $\pm 5^\circ$ 。

3) 俯仰调整

通过转动俯仰调整螺钉实现俯仰微调，调整范围为 $0^\circ \sim 5^\circ$ 。

所有调整均以能完成测量为目标，只要不超出量程均为有效测量。在调整开始时，可先选择大量程调整传感器的位置，然后用小量程测量。

5 技术参数

1. X 向： ± 12.5 mm；
2. Y 向： ± 12.5 mm；
3. 旋转：粗调： 360° ；微调： $\pm 5^\circ$ ；

4. 俯仰：0° ~ 5°。

6 维护保养

使用后，要经常清洗和防锈，不用时放入包装盒中。

7 应用举例

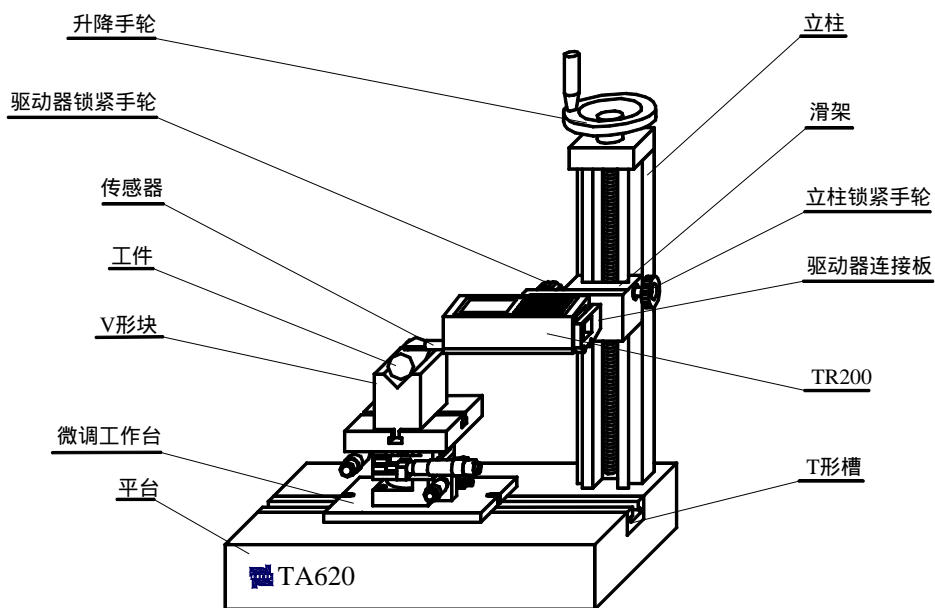


图 3 测量外圆柱面应用

测外圆柱面：

如图 3 所示，是一个典型的测外圆柱面粗糙度的应用，具体操作如下：

- 1) 按图示将仪器、被测工件、V 形块和微调工作台安装好；
- 2) 将传感器放在工件被测表面上，选择合适的量程；
- 3) 调整微调工作台 Y 向微调鼓轮，观察触针位置，找出外圆柱面的最高点，将触针移至该点，并调整触针位置到零位；
- 4) 调整微调工作台 X 向微调鼓轮，使传感器测量的起点向前移动整个测量行程的 1/2；
- 5) 启动测量。

重复以上调整步骤，能完成测量，不超出量程者，均为有效测量。