

TA620 测量平台

使用说明书

北京时代山峰科技有限公司

TEL:010-82951585 010-82946733

FAX:010-82915752 010-58859230

目 次

| | |
|----------------------|---|
| 1 . 概述..... | 2 |
| 2 . 各部分名称..... | 2 |
| 3 . 工作原理..... | 2 |
| 4 . 操作方法..... | 3 |
| 4.1 操作步骤..... | 3 |
| 4.2 与微调工作台配合使用..... | 5 |
| 4.3 应用举例---曲面测量..... | 6 |
| 5 . 维护保养..... | 7 |
| 6 . 技术参数..... | 7 |

1. 概述

本产品为时代系列粗糙度测量仪的主要附件之一，适用于 TR200 手持式粗糙度仪和 TR240 便携式粗糙度仪，为其提供高精度的测量平台和立柱升降系统，可方便地调整仪器，其效果将大大降低仪器的操作难度，尤其是在测量高精度零件时，效果会更明显。该产品也适用于使用其他厂家（包括国外厂家）粗糙度测量仪的用户，但需要定制一个专用的连接部件。当然，也不排除其它用途的特殊用户。对于专用传感器，必须借助这套附件才能够进行复杂的精确调整，

特点：

- 立柱升降回程差极小
- 立柱的升降轻巧灵活
- 定位精度准确可靠

2. 各部分名称

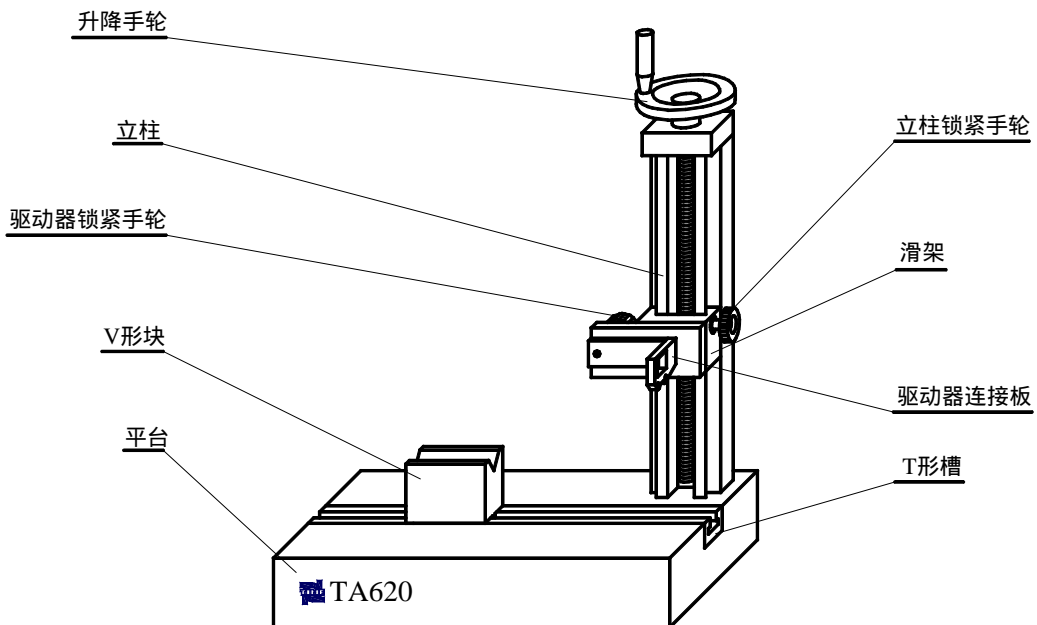


图 1 各部分名称

3. 工作原理

操作者通过转动升降手轮带动丝杠螺母系统运动，螺母与滑架连接，滑架与仪器连接，从而带动仪器沿精密燕尾导轨升降。由于丝杠螺母系统采取了消除间隙的特殊设计，使得升降回程差调到很小，因此，本系统升降调整精度很高。并采用了定心和推力轴承来提高旋转的平稳性。

4. 操作方法

4.1 操作步骤

1) 安装

按照 TR200 (或 TR240) 的说明书要求操作, 先将传感器装到仪器上 (参见图 2), 再将平台连接板装到 TR200 的主机 (或 TR240 的驱动器) 上 (参见图 3), 然后将仪器按图 4 所示装到立柱的滑架上, 锁紧要可靠。

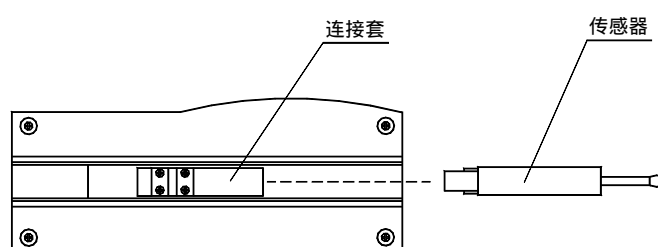


图 2 安装传感器

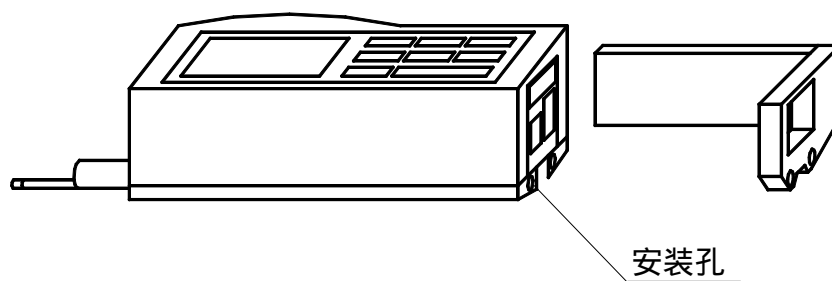


图 3 安装平台连接板

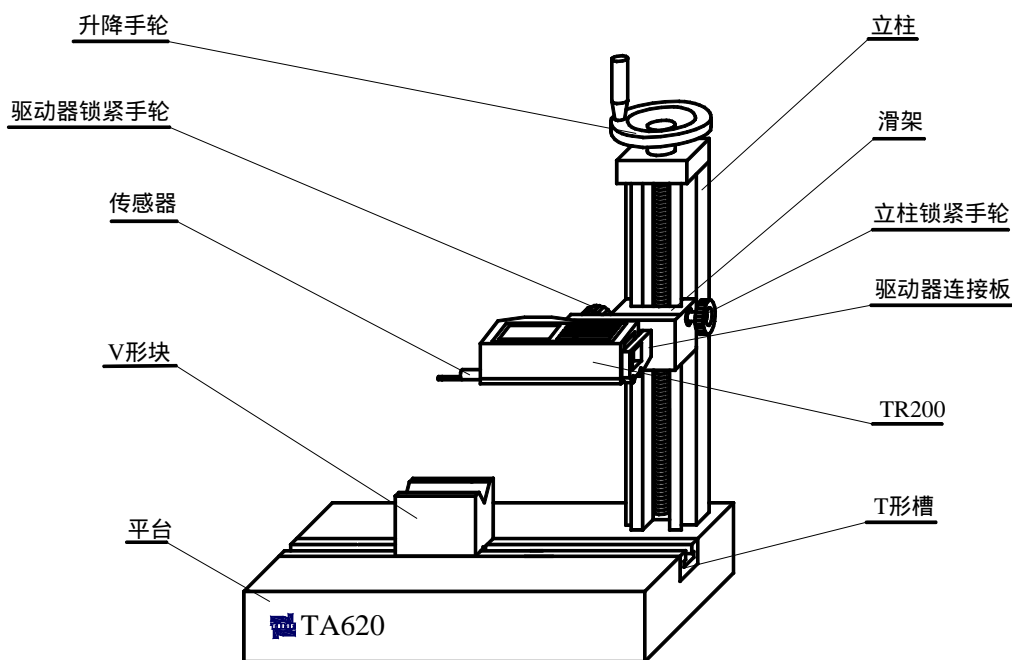


图 4

2) 调整

将工件放在平台（或 V 型块）上，置于传感器的正下方，然后调整升降手轮，使传感器接近工件，当传感器即将接近工件时，一定要放慢传感器的下降速度，当传感器接触工件后，要仔细观察触针位置，当触针处在零位附近时，即可测量。

轴向测量圆柱形工件时，可将工件放在随机配置的 V 型块上，该 V 型块的中心线与传感器的触针处在同一垂直平面中（出厂时已调好，如图 4 所示），即传感器接触工件后所测量是圆柱形工件最高点的母线。

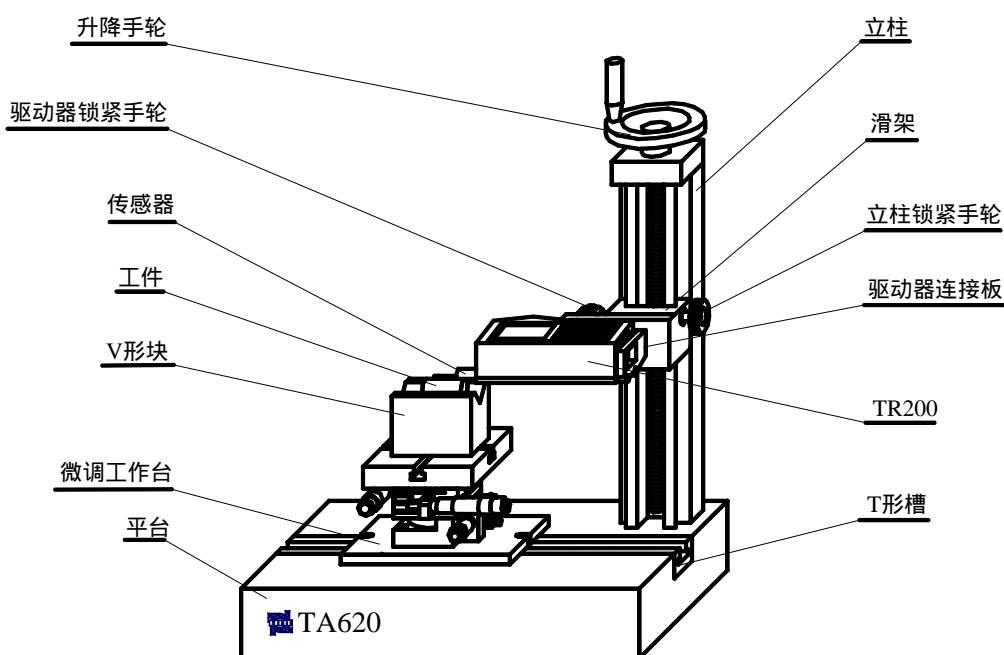


图 5

提示：1、调整升降手轮前，先松开滑架锁紧手轮；
2、测量高精度零件时，可将立柱锁紧手轮锁紧，使测量更稳定精确。

4.2 与微调工作台配合使用

本系列产品共有 2 种微调工作台 TA630 (图 6) 和 TA631 (图 5)，它们都具有 x-y 向微调和旋转微调机构，不同的是，除此之外 TA630 (图 6) 还具有俯仰调整机构。使用时将微调工作台放在测量平台上，必要时使用专用螺钉将其与平台锁紧固定。利用这两种微调工作台与本测量平台配合使用，可使用户方便地调整复杂形状工件所需测量的位置。

微调工作台的调整范围如下：

1. X 向： ± 12.5 mm ；
2. Y 向： ± 12.5 mm ；
3. 旋转：粗调： 360° ；微调： $\pm 5^\circ$ ；
4. 俯仰： $0^\circ \sim 5^\circ$ 。

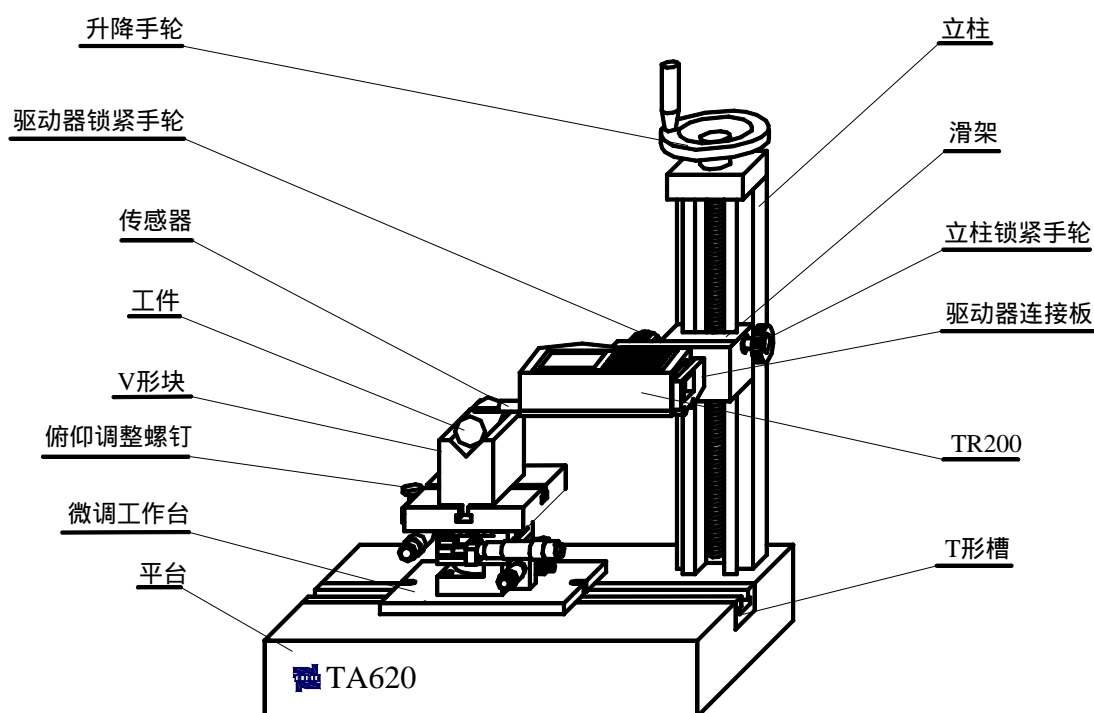


图
6

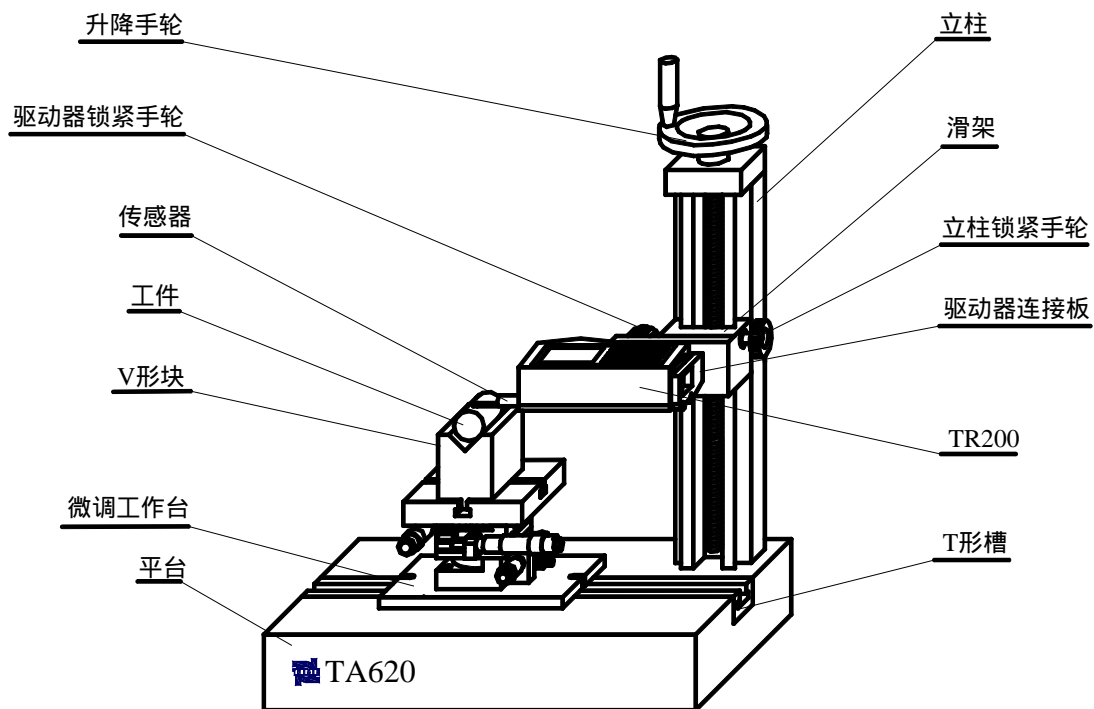


图 7 测量曲面

4.3 应用举例---曲面测量

参见图 7，使用曲面传感器测量曲面零件时，将传感器放在被测曲面的中部，接触工件后，调整微调工作台并观察触针位置找到最高点或最低点，根据被测工件的粗糙度范围和所选量程，在此处调整触针至合适的位置，然后，将传感器向前（远离仪器）移动本次测量全行程的一半，开始测量。

-
- 提示：1、各锁紧手轮的锁紧要可靠；
 2、升降调整时，先松开立柱锁紧手轮；
 3、调整触针位置时，原则上是使被测轮廓处在量程的中间区域，可通过观察仪器的轮廓图形来确定；
 4、调整时，一般先选择大量程调整，用小量程测量；
 5、将传感器向前（远离仪器）移动本次测量全行程的一半是使传感器的测量轨迹与被测曲面的最高点或最低点呈对称分布。
-

5. 维护保养

- 1、要经常清洗和防锈；
- 2、不要用力侧向搬动滑架；
- 3、移动时，不要直接搬立柱，应把住平台移动，以防立柱松动，定位错误。

6. 技术参数

1. 升降高度： 300 ± 1 mm；
2. 回程误差：不大于手轮的 $1/6$ 圈；
3. 测量平台的平面度：00 级；
4. 测量平台尺寸：400 mm × 250 mm × 70 mm。