

# 铝合金韦氏硬度计

使用说明书

W-20



北京时代山峰科技有限公司

# 铝合金韦氏硬度计使用说明书

---

## 目 录

1. 概述 .....	1
2. 操作原理 .....	3
3. 仪器校正 .....	4
4. 检验报告 .....	7
5. 仪器成套性 .....	8
6. 维护与保养 .....	8
7. 影响测量精度的因素 .....	9

## 使用说明书

### 1. 概述

铝合金韦氏硬度计有 W - 20、W - 20a、W - 20b 三种型号。W - 20 型是通用型，用于测量厚度在 0.8 ~ 6.0mm 的材料；W - 20a 型是超厚材料专用型，用于测量厚度在 6.0 ~ 13mm 的材料；W - 20b 型是细管材专用型，用于测量内径为 6.0 (或 5.0) mm 以上的管材。三种型号的仪器都可用于测量管材、板材和型材。对于其他无法用韦氏硬度计测量的材料（如棒材、线材、铸件、锻件及更厚的、弯曲的铝合金材料以及装配件），可选用巴氏硬度计进行快速、无损硬度检测。对于厚度小于 0.8mm 的材料，使用韦氏硬度计时可能会产生“测砧效应”。这时在被测材料的背面会出现一个小的痕迹，这种“测砧效应”会引起测量误差，痕迹越大，误差越大；材料越软，厚度越薄，这种误差也会越大。对于较薄的材料，如果将两件材质相同、硬度相近的材料叠加在一起测量，将有助于减小“测砧效应”带来的误差。

韦氏硬度计可用于检查工件有无热处理及热处理效果，判定工件力学性能是否合格；用于确定工件是否为不适宜的合金加工而成，间接判定材料合金成份是否合格；通过对韦氏硬度计和台式硬度计及拉伸试验机进行对比试验，可以确定某种产品的韦氏硬度合格值，利用这一数值，既可以在生产线上对产品进行工艺控制，也可以作为产品出厂合格检验和验收检验的依据。

W - 20 系列韦氏硬度计的设计，适合于测量铝合金的硬度，测量的合金范围从 1100 到 7075 系列，除此之外，还可用于测量部分较软的铜合金，其测量范围相当于洛氏硬度 60 ~ 90HRF，对于更硬的铝合金（如 2024、6061 和 7075），当测量值高于 17HW 时，建议选用 W - B75 型韦氏硬度计。对于更软的铝合金或纯铝材料，测量值可能会低

于 4HW，这时建议选用巴氏硬度计。

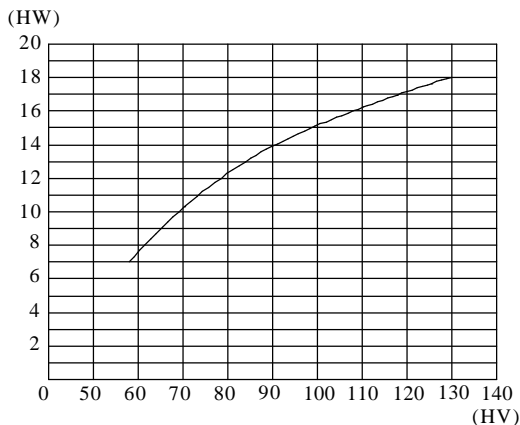


图 1 韦氏(HW) - 维氏(HV)硬度换算曲线

W - 20 系列韦氏硬度计在测量铝合金时，测量范围相当于洛氏硬度 25 ~ 110HRE，测量范围的一部分对应于维氏硬度 58 ~ 131HV，测量值在表盘上的读数分为 20 个刻度，换算曲线如图 1 所示，换算表见附表。

韦氏硬度计的标准硬度块由 6061 铝合金制成，硬度块经过中国计量科学研究院检定，每个硬度块都附有检定报告，硬度块的编号、硬度值、偏差及检定日期记录在检定报告上，硬度值和编号刻在硬度块上，硬度块的有效期为两年。

W - 20 系列韦氏硬度计符合中国有色金属行业标准 YS/T420 - 2000《铝合金韦氏硬度试验方法》，是该标准认可的两种仪器之一，已通过国家计量部门的性能试验，具有计量器具制造许可证，许可证编号为：粤制 02050312。 计量标准 JJG944-1999.

## 2. 操作原理

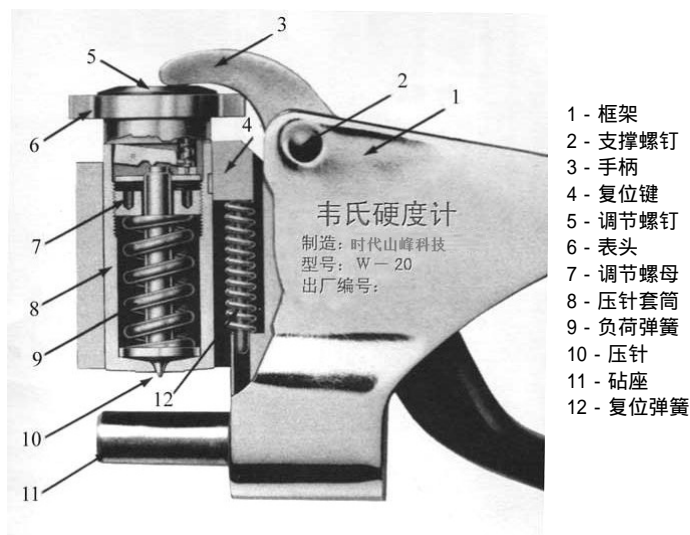


图2 仪器结构图

韦氏硬度计是一种压痕硬度计。在一定压力下，将压针压入试样表面，压入深度与材料的硬度成反比。韦氏硬度用符号 HW 表示，如韦氏硬度值为 16 时，表示为 16HW。将被测件置于砧座和压针之间，压下手柄，直至感到已压到底。这时表头指针将指示出一个读数。超过这个限度的过大压力并不会损坏硬度计，然而，这是不必要的。在读数时仍应握紧手柄。因为测试期间的任何扭转或移动都会使读数不准。

如图 2 所示，仪器由以下三个主要部件组成：框架、手柄、压针组件。压针组件包括压针、负荷弹簧、调节螺母、压针套筒、复位键、

复位弹簧、表头等。压下手柄时，压针组件作为一个整体移向砧座。

在压下手柄过程中，压针组件移向被测件，压针尖端首先与被测件接触。继续压紧手柄，会使压针一部分刺入被测件，另一部分向后退入压针套筒内，并与负荷弹簧的弹力相作用。

当压针套筒的端面与被测件相抵时，即可感到已触到底。此时表头指针将指到一个硬度读数，这就是被测件的硬度值。压针对被测件的作用力来源于负荷弹簧，而压针对于同一试样的压入深度则由负荷弹簧调节螺母调定。

硬度计的表头安装在压针套筒的上端，指针由压针的移动来驱动。对于特别硬的金属，压针将全部退入压针套筒，直至其尖端与压针套筒端面相平齐。这是压针的最大行程位置，指针会指到 20。对于特别软的金属，压针尖端将全部压入金属中，而不会向压针套筒内移动，这时表头的指针将保持在最低位置不变。

### 3. 仪器校正

本仪器的校正分为满刻度校正和负荷弹簧校正两部分。满刻度校正实际上是为仪器提供一个基准点，本仪器的基准点设置在满刻度 20 的位置。校正方法是，当压针紧压在砧座上时，调整满刻度调节螺钉，使指针指在 20 的位置（允许偏差  $\pm 0.5HW$ ）。负荷弹簧校正实际上是为仪器提供一个已知点，这个已知点就是标准硬度块的硬度值。校正方法是，用仪器配备的专用扳手调整调节螺母，使得当压针紧压在标准硬度块上时，指针所指示的刻度与标准硬度块的硬度值相同（允许偏差  $\pm 0.5HW$ ）。

#### 3.1. W - 20、W - 20b 型韦氏硬度计校正步骤

- 3.1.1. 在不使用试样的条件下，轻轻压下手柄，直到压针套筒落到砧座上。压紧手柄，施加足够的压力，用小螺丝刀调整位于

表头顶部的满刻度调节螺钉，如图 3 所示，直到指针指到满刻度 20 为止（精确到  $\pm 0.5\text{HW}$ ），然后放开手柄。

3.1.2. 将标准硬度块置于砧座和压针之间，压紧手柄，施加足够的



图 3 调整调节螺钉

压力，读取表头读数。如果读数与标准硬度块上的硬度值相同（允许偏差  $\pm 0.5\text{HW}$ ），仪器就校正好了。

3.1.3. 如果表头读数与标准硬度块的硬度值不同，就应将仪器拆开，露出弹簧调节螺母，以便对弹簧压力进行调整。仪器的拆卸方法是：旋下支撑螺钉，将下手柄从主框架上取出，再从压针套筒上取下表头，压针套筒仍留在框架内。这时在压针套筒内可找到带槽的调节螺母。用仪器配备的专用扳手旋动螺母，就可改变弹簧对压针的压力，如图 4 所示。如果在步骤 2 中读取的读数小于标准硬度块的硬度值，说明弹簧压力过大，这时应反时针旋松螺母。反之，应顺时针旋紧螺母，螺母每旋转  $1/4$  圈，会使刻度改变 2~3 格。调整后重新装上仪器。重复上述步骤即可将仪器调准。

### 3.2. W - 20a 型韦氏硬度计校正步骤

3.2.1. 将校准套套到砧座上，注意有字的一侧向外。

3.2.2. 旋转校准套，使校准套上箭头的方向向上。

3.2.3. 按 W - 20 型仪器的校准步骤校准仪器。

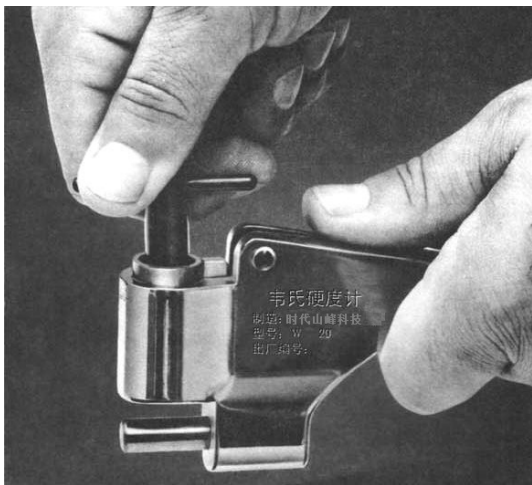


图 4 调整调节螺母

### 3.3. 校正中的注意事项

3.3.1. 满刻度调节螺钉出厂前已经调定。这个螺钉不能再随便调整，除非发生以下情况才允许调整一次。

- ◆ 更换了新的压针。
- ◆ 更换了新的表头。
- ◆ 长期使用后压针发生了磨损，在压针压到砧座上时指针已偏离满刻度点。

应提醒操作人员：每隔一段时间（1~2 周），检查一次满刻度数



值，以便确认压针是否发生了磨损，如满刻度数值已经发生偏移，应进行一次满刻度校正。校正之后，调节螺钉就不要再随便动了。必须注意：不得利用调整调节螺钉的办法来校对标准硬度块上的读数。当满度点无法调到 20 时，说明已发生故障或压针发生严重磨损，此时应更换压针。更换压针后如满度点仍无法调到刻度 20，说明仪器发生故障，此时应将仪器寄回制造厂维修。

3.3.2 操作者应经常利用标准硬度块对仪器硬度测量的准确性进行检查。如发现偏差，应调整负荷弹簧的调节螺母予以校正。使用标准硬度块时，应只使用其上表面。安放标准硬度块时，应使压针避开有压痕的部位，因为压痕的边棱将影响压针在试片表面的刺入深度，从而影响测量的准确性。备用的标准硬度块可在制造厂买到。

3.3.3 更换压针后，用调节螺母对负荷弹簧的压力进行调整，在感觉到负荷弹簧的阻力后，螺母只要旋紧一圈即可。初次装调时，负荷弹簧压力过大会使压针尖端损坏。

3.3.4 在测试时不要扭动被测件，否则会使压针损坏或折断。备用的压针可在制造厂买到。

## 4. 检验报告

检验报告应包括如下内容：

- ◆ 材料的牌号和名称；
- ◆ 硬度计的型号和制造号；
- ◆ 各次测量读数值；
- ◆ 平均硬度值（精确到 0.5 个刻度）；
- ◆ 所采用的标准号；
- ◆ 检验者及检验日期。

## 5. 仪器成套性

- ◆ 主机一台。
- ◆ 标准硬度块一块（附计量检定报告一份）。
- ◆ 备用压针一支。
- ◆ 专用扳手一把。
- ◆ 小螺丝刀一把。
- ◆ 说明书一份。
- ◆ 合格证一份。
- ◆ 手提式仪器包一个。

## 6. 维护与保养

本仪器属于精密仪器，其使用寿命主要决定于使用方法是否正确及维护保养是否及时妥善。使用中应注意以下诸点：

- 6.1. 防污损。仪器在使用中应经常用软布擦拭，除去附着在仪器表面上，特别是砧座和套筒支承面上的灰尘和污物，特别要防止从表盘缝隙或压针周围进入污物，从上述部位大量进入污物后会严重影响测量精度或造成故障。
- 6.2. 防锈蚀。尽管仪器的所有部件都做了防锈处理，但是如果维护不当或在不注意维护的条件下在生产现场长期使用，也有可能使部分部件发生锈蚀。使用中应注意，除经常擦拭外，特别要注意防止沾水，许多部件遇水后会锈蚀，表头内进水后会生锈死并使仪器报废。
- 6.3. 防跌落。本仪器由许多精密部件构成，如果发生跌落，将造成某些部件的永久性损坏。
- 6.4. 勿拆卸。本仪器测量精度的保证，依赖于一些精密部件的良好配合。这种配合非专业人员是难以掌握的。因此，除校正中准许拆

卸的部件外，不得再行拆卸，否则会给您带来麻烦。

## 7. 影响测量精度的因素

- 7.1. 试样。试样表面应做清洁处理，试样上的污物，特别是细砂粒可能会影响测量精度。
- 7.2. 灵敏度。仪器在刻度 4 以下和 17 以上范围内，灵敏度明显降低，测量精度也随之降低。此时应考虑使用其他型号硬度计。
- 7.3. 试样边缘。测试时，测量点到试样边缘的距离应大于 5mm。靠近试样边缘测量会影响测量精度。
- 7.4. 相邻压痕。测试时应注意两相邻压痕之间的距离应不小于 9mm，否则，前一个压痕对后一次测量的精度将产生影响。
- 7.5. 氧化膜。坚硬的氧化膜尽管很薄，对型材硬度测量的精度也会产生影响，经验表明，厚度为 10~15  $\mu\text{m}$  的膜层将会使硬度测量值偏高 0.5HW。
- 7.6. 涂层。各种涂层都会严重影响材料硬度的测量精度，因此，要求用砂纸或溶剂除掉涂层之后再行硬度测量。
- 7.7. 操作。操作不当会影响测量精度。
  - 7.7.1. 使用中应注意经常检查仪器的准确性，核对仪器满度点（20HW）和校准点（5 或 17HW）是否失准。发现不准应及时校正。
  - 7.7.2. 测量时试样表面应与压针垂直，试样底部应与砧座线接触，否则将会产生误差。
  - 7.7.3. 测试时应一次施加足够握力，缓慢加力将造成测量值偏低。
  - 7.7.4. 在测试过程中，应避免试样扭动，否则将造成误差并损坏压针。

附表：硬度换算表

韦氏 HW	洛氏 E HRE	洛氏 F HRF	维氏 HV
20	110		
19	105		
18	101	98.5	131
17	97	95	119
16	92.5	91	108
15	88	87.2	99
14	84	83	91
13	79.5	78	83
12	75	74	78
11	71	70	73
10	67	66	69
9	62.5	62.5	65
8	58	58	61
7	54	54	58
6	49.5	50	
5	45	46.5	
4	41		
3	37		
2	32.5		
1	28		

**注：**表内数据根据以下资料得到：

1. HW—HRE 关系：根据美国 Webster 公司使用说明书硬度换算图得到。

2. HRE—HRF 关系：根据美国 Webster 公司技术资料“软金属硬度值换算表”得到。

3. HRF—HV 关系：根据国家标准 GBn166《铝合金硬度与强度换算值》得到。