

CSM 2W 微型两线制测温仪

- 温度测量范围：-30~1600°C
- 线性4~20mA电流输出和报警输出
- 采用坚固镀硅镜头
- 无须冷却可以用于高达125°C的环境温度
- 电缆内嵌信号处理单元
- 短路保护和极性接反保护
- 信号处理可调节
- 可选的USB数据接口及软件
- 宽电压范围：5~30V DC



基本参数

环境等级	IP65 (NEMA-4)
环境温度	-20~85 °C (2W LT) -20~125 °C (2W 2M) -20~75 °C (电路)
存储温度	-40~85 °C (探头及电路)
相对湿度	10~95%, 不结露
重量	42g
震动	IEC 68-2-6:3G, 11~200Hz, 任意方向
冲击	IEC 68-2-27:50G, 11ms, 任意方向

电参数

模拟输出	4~20mA
回路最大负载	1000Ω(与供电电压相关)
报警输出	0~30V/500mA (常开)
数字输出	USB (选件)
电缆长度	1m (标准) (探头到信号处理单元0.5m) (信号处理单元到电缆接头0.4m)
电源	5~30 V DC

测量参数

温度量程	(可通过设置键或软件来调节) -30~900(2W LT) 385 - 1600°C (2W 2M)
光谱响应	8~14μm(2W LT); 1,6 μm (2W 2M)
光学分辨率	15:1(2W LT); 75:1 (2W 2M)
CF透镜可选	0.8 mm @ 10 mm
系统精度	± 1.0 % 或 ± 1.5°C ^{1,2} (2W LT) ± (0.3% + 2°C) ^{2,3} (2W 2M)
重复精度	± 0.75 % 或 ± 0.75°C ^{1,2} (2W LT) ± (0.1% + 1°C) ^{2,3} (2W 2M)
温度分辨率	0.2°C (在目标温度 > 20°C而且 时间系数 > 0.2 s)
响应时间	150 ms(2W LT); 10 ms (2W 2M)
发射率	0.100 ~ 1.100 (通过软件调节)
透射率	0.100 ~ 1.100 (通过软件可调)
信号处理	峰值保持, 谷值保持, 平均值 (通过软件可调具体参数)
信号处理单元尺寸	45mm (长) 12mm (直径)

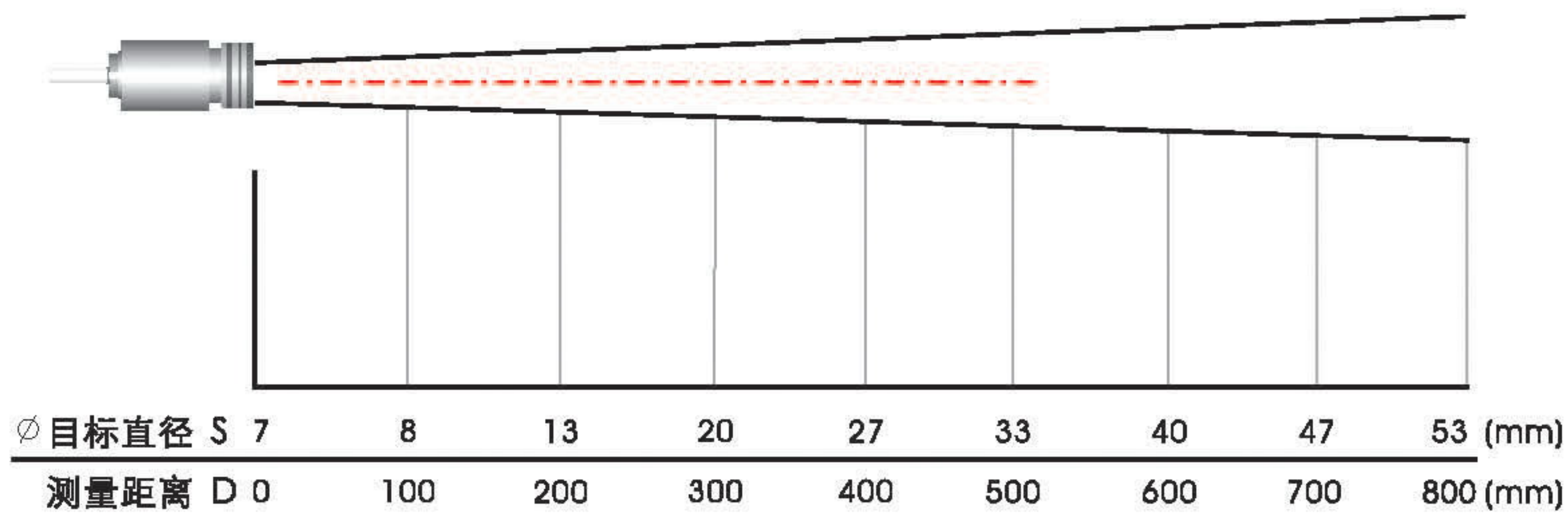
注: 1 目标温度 > 0°C、取大值

2 环境温度 23 ± 5°C

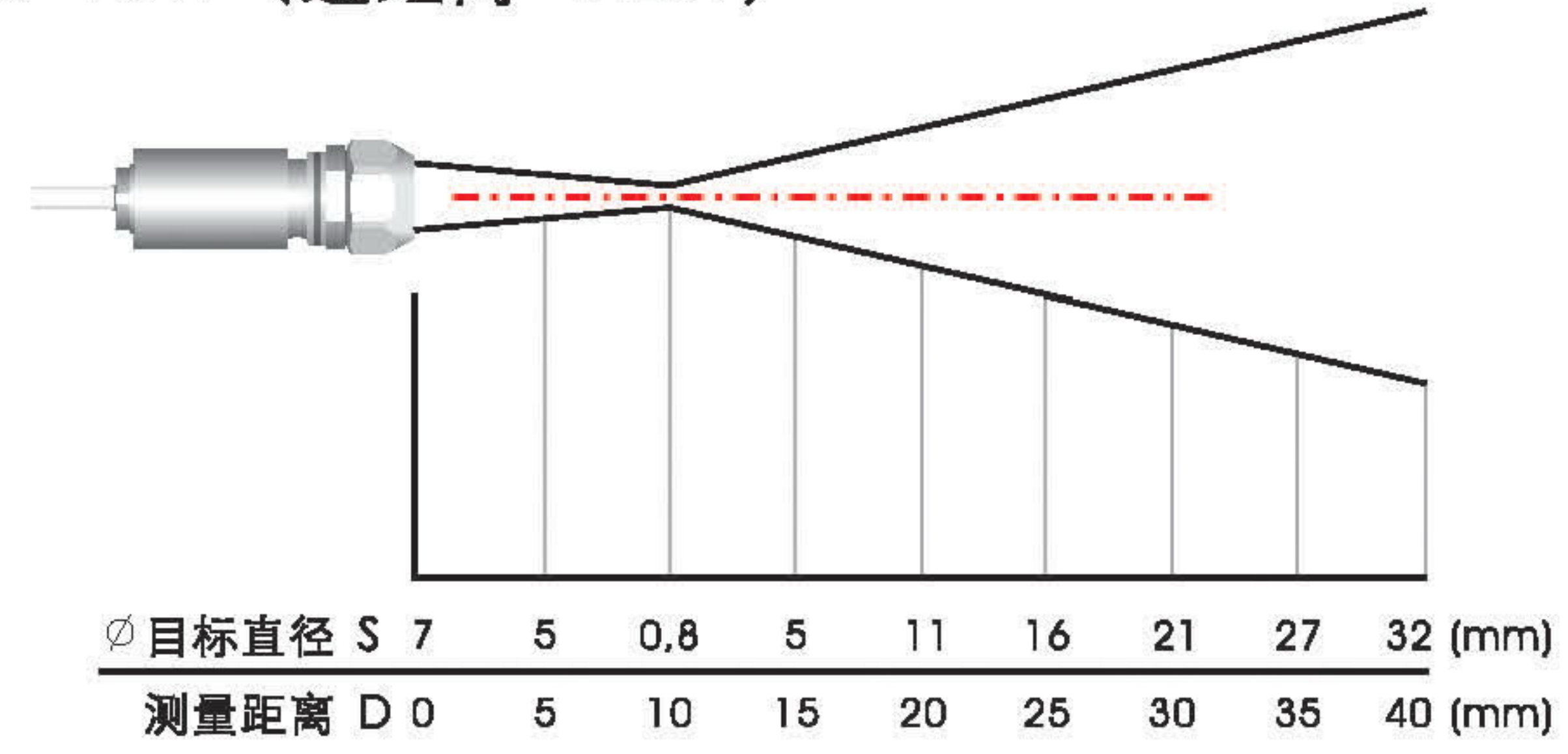
3 目标温度 > 450°C

光路

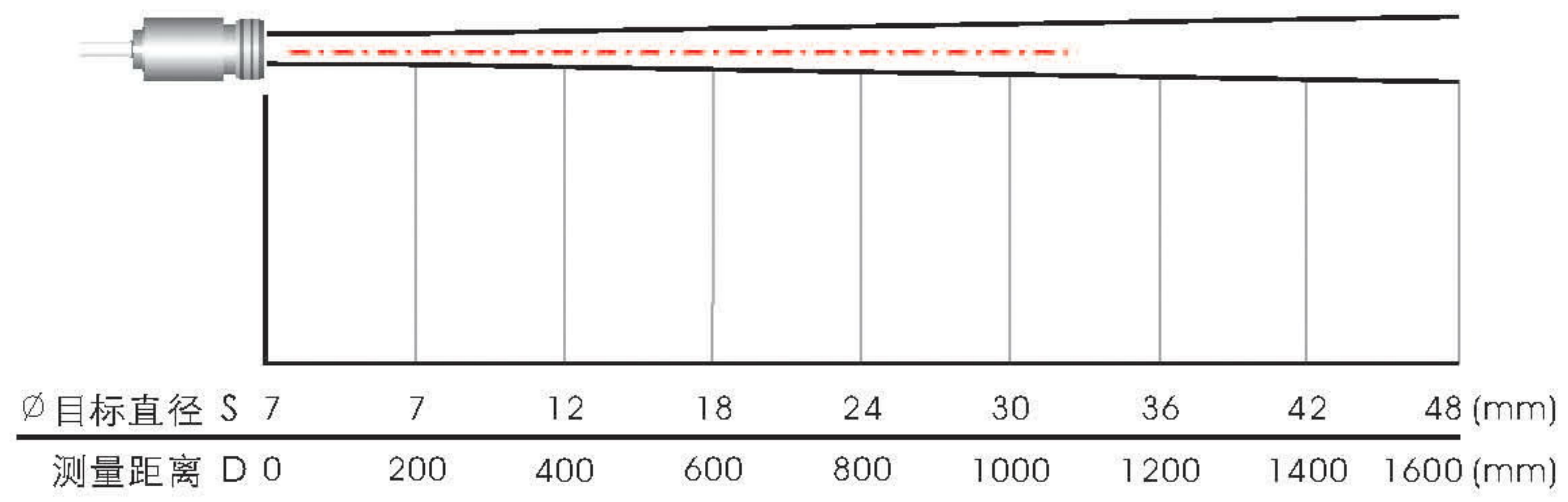
CSmicro 2W LT
D:S=75:1



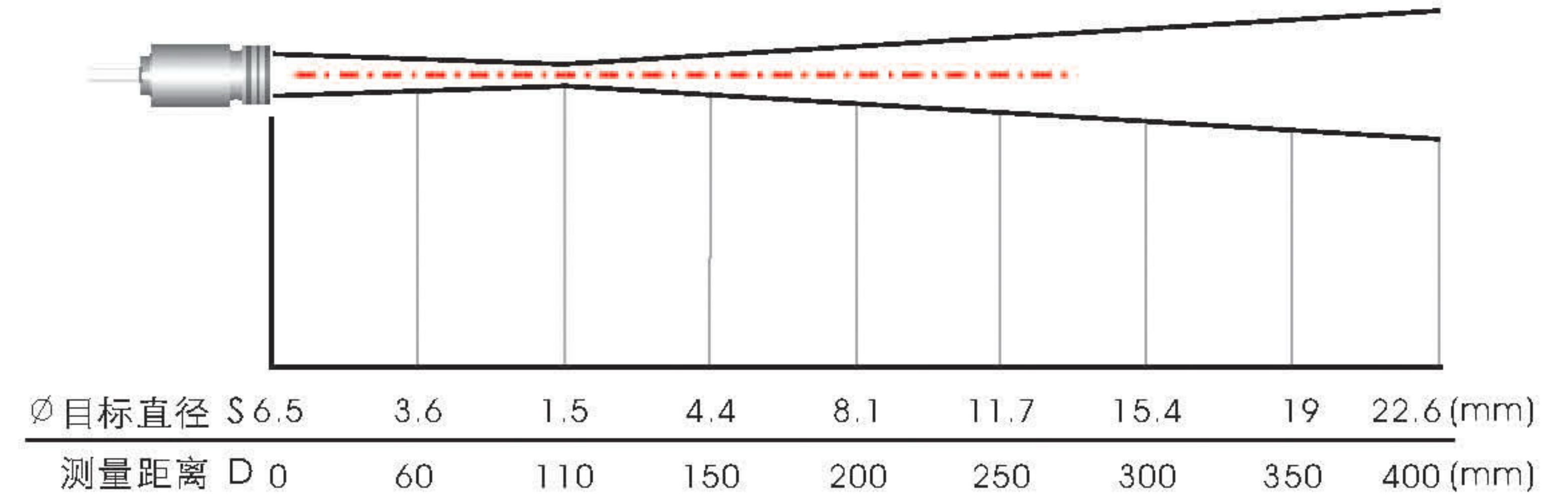
CSmicro 2W LT 带CF透镜
D:S=15:1 (远距离=1.2:1)



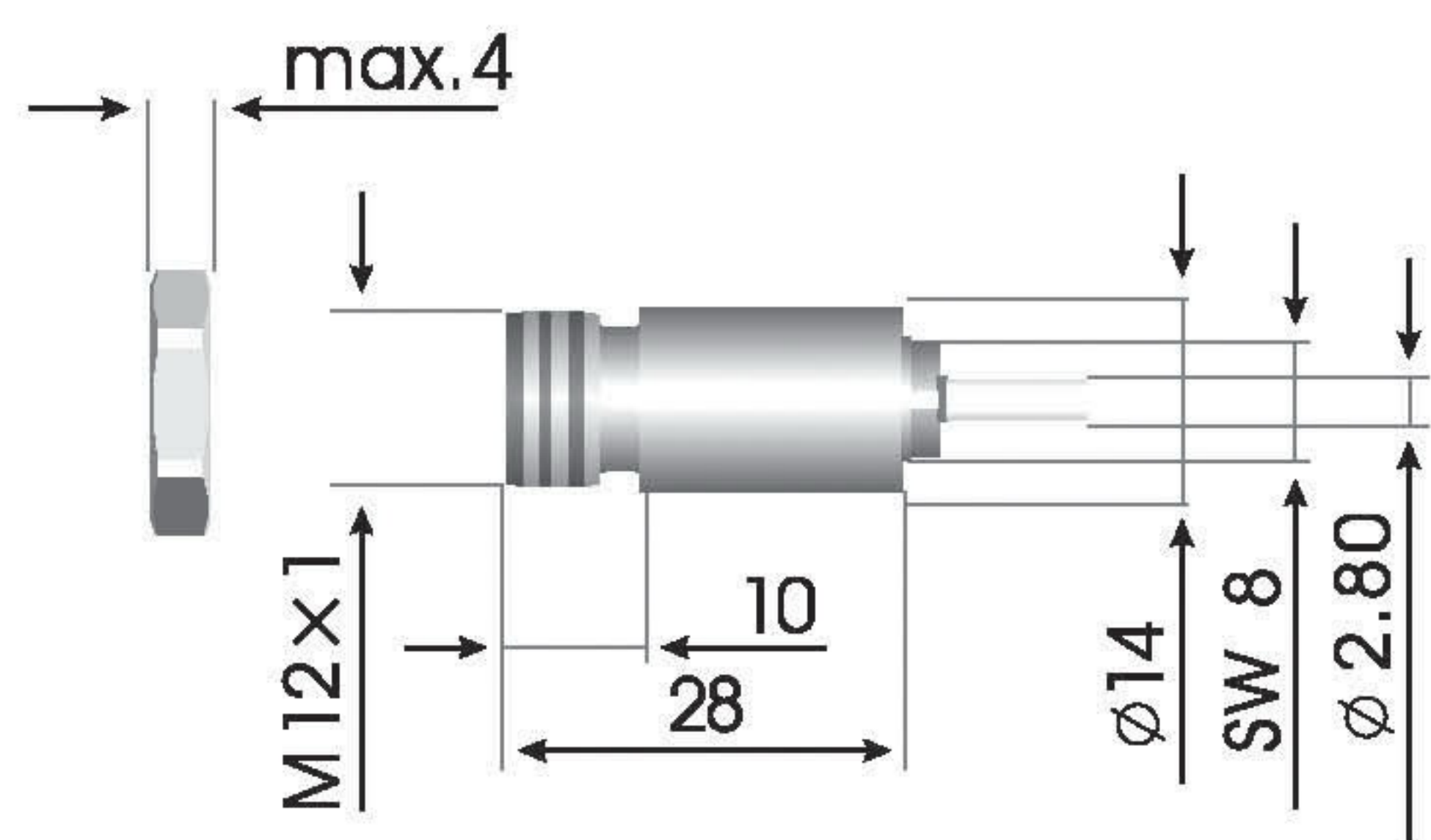
CSmicro 2W 2MSF
D:S=75:1



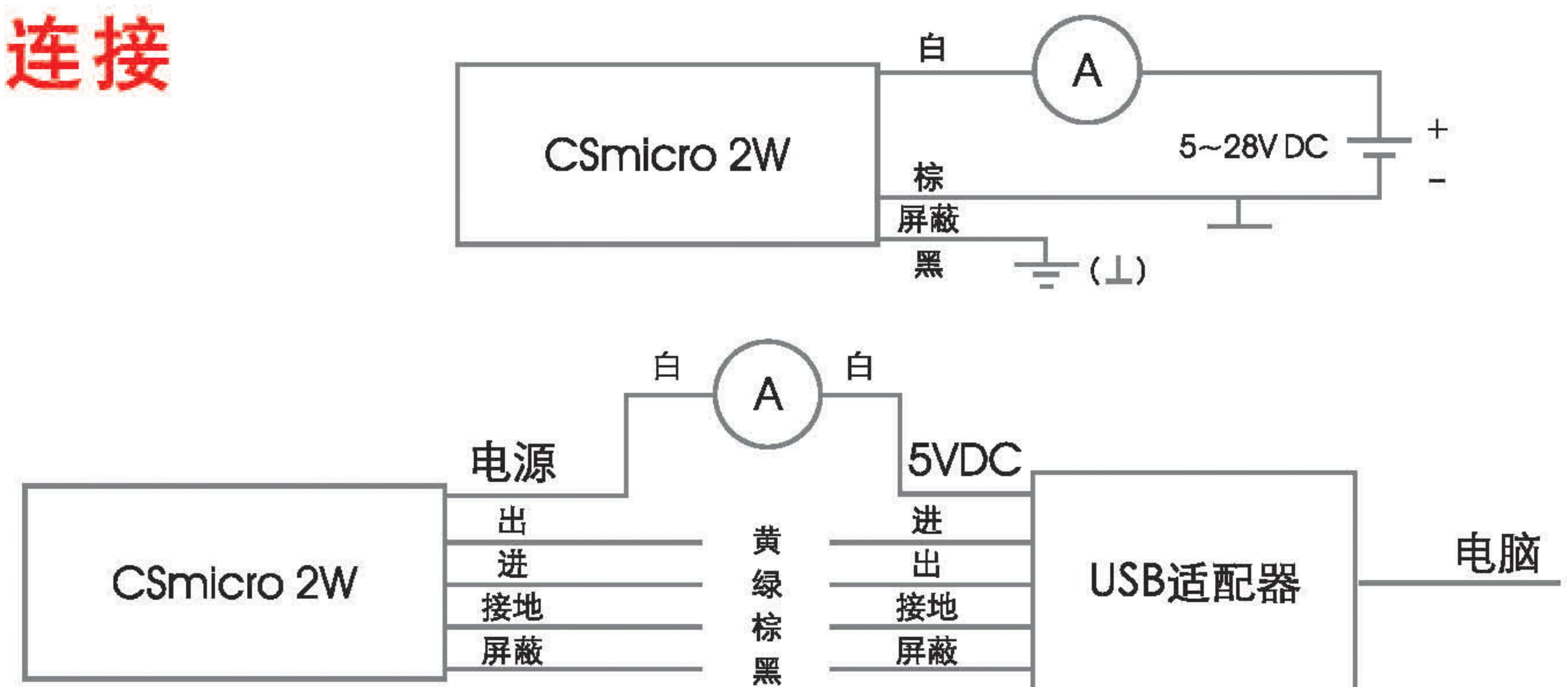
CSmicro 2W 2MCF
D:S=75:1 (远距离=14:1)



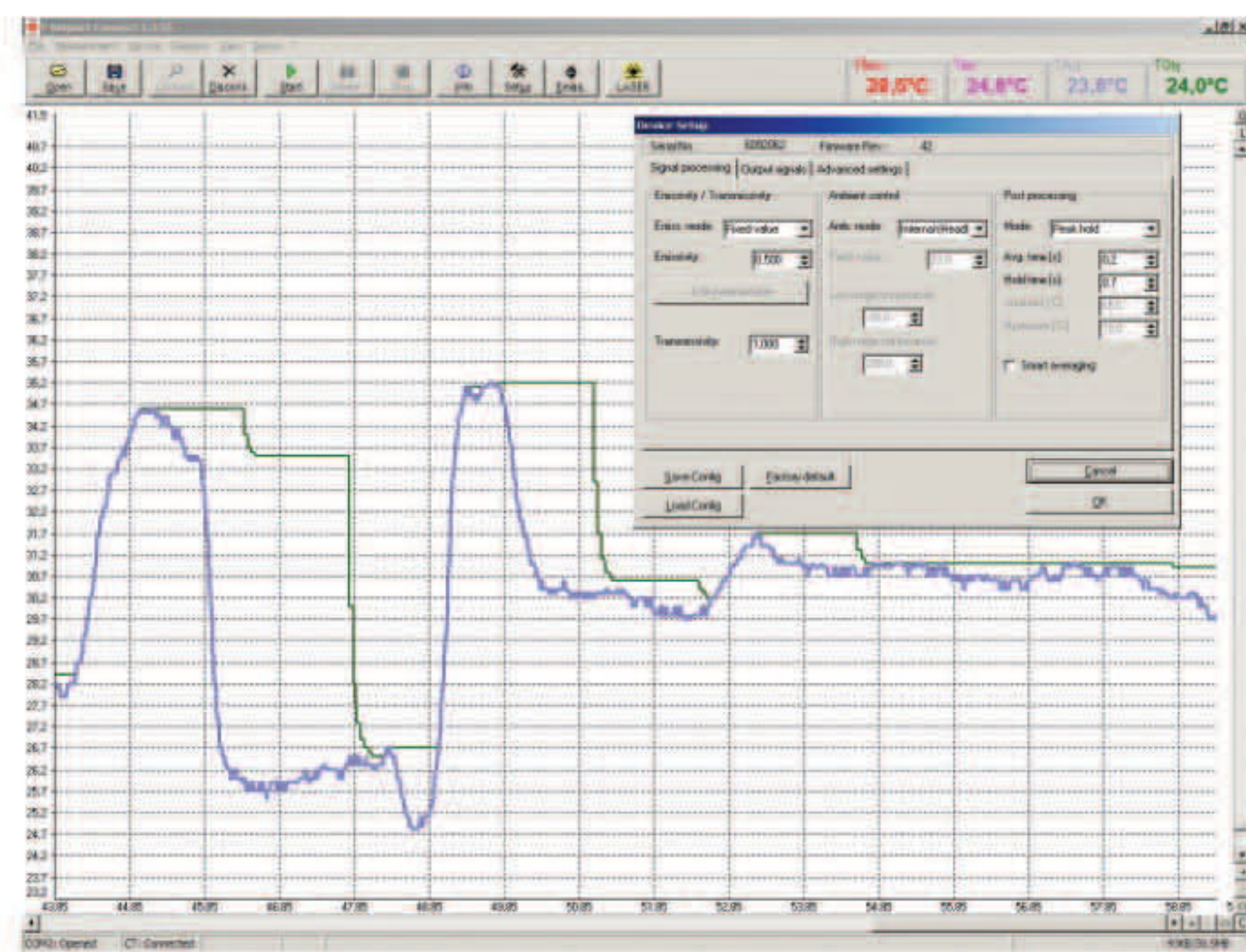
尺寸



连接



软件



- 软件可方便地设置探头参数和远程控制，支持多任务
- 图表显示温度变化趋势，最快1ms相应时间的自动数据存储便于后续分析和归档
- 信号处理功能的调整，输出方式的选择,输入信号的设置等
- 软件功能强大，用户可以根据应用来定制参数