

CSM 微型红外测温仪

- 尺寸: M12×1, 长28mm, 不锈钢外壳
- 温度测量范围: -20~350℃
- 采用坚固镀硅镜头
- 无须冷却可以用于高达120℃的环境温度
- 电缆内嵌信号处理单元
- 可调节模拟输出: 0~10V或0~5V和报警输出
- 短路保护和极性接反保护
- 信号处理可调节
- 可选的USB数据接口及软件
- 宽电压范围: 5~30V DC



基本参数

环境等级	IP65 (NEMA-4)
环境温度	-20~120℃ (探头)
存储温度	-40~85℃ (探头及电路)
相对湿度	10~95%, 不结露
重量	42g
震动	IEC 68-2-6:3G, 11~200Hz, 任意方向
冲击	IEC 68-2-27:50G, 11ms, 任意方向

电参数

模拟输出	0~5V或0~10V (可调节) 1/10/100 mV / °C
数字输出	USB或报警输出 (50mA/24V)
信号输入	可编程信号输入调节发射率和环境温度, 触发保持功能或USB通讯。
电缆长度	1m(标准) (探头到信号处理单元0.5m) (信号处理单元到电缆接头0.4m)
电源	5~30 V DC
电流	9mA

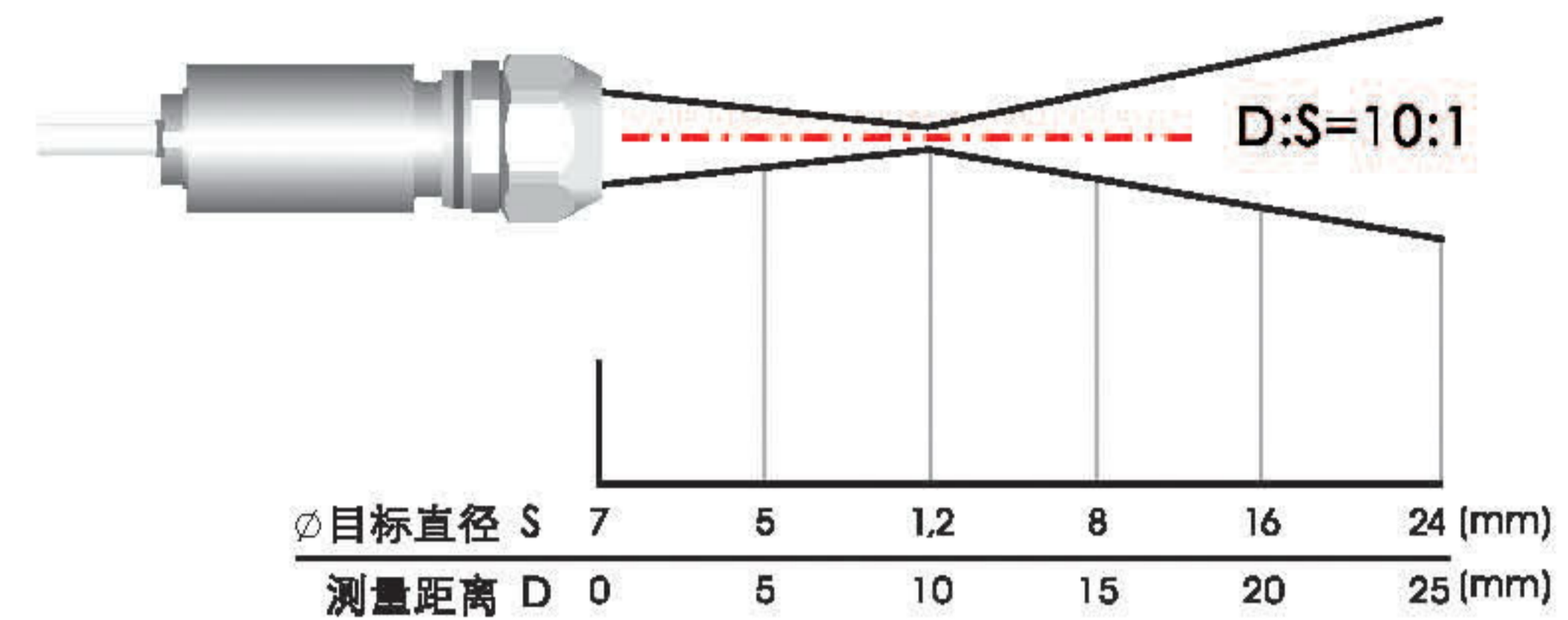
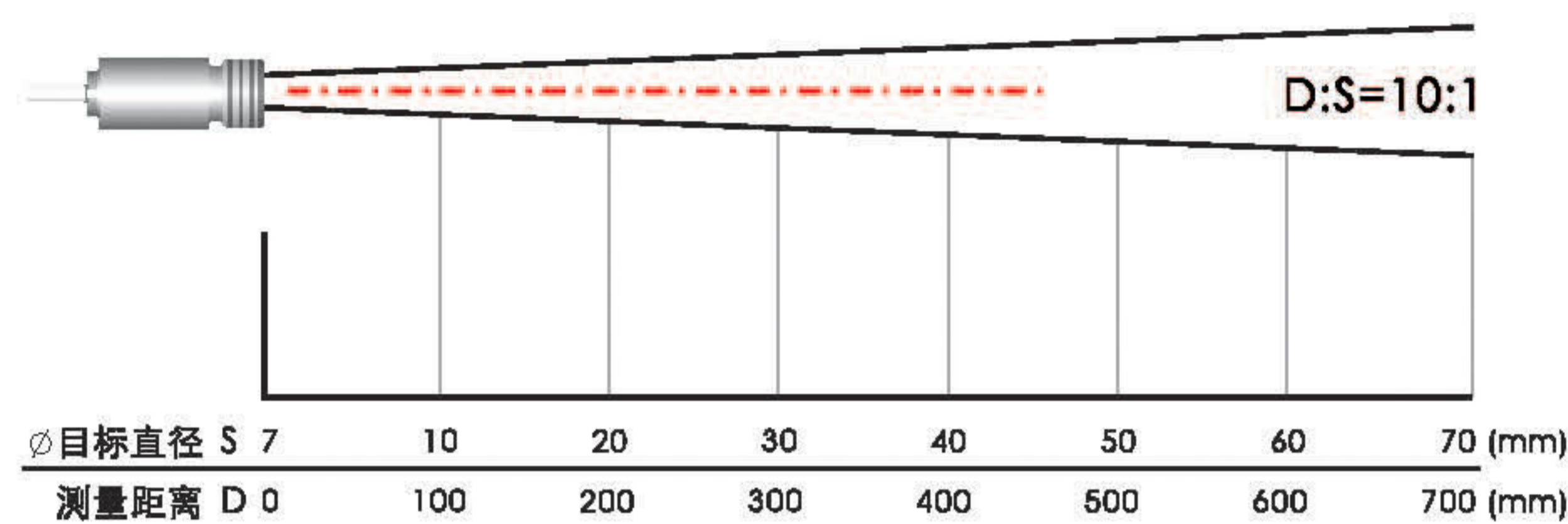
测量参数

温度量程	-20~350℃ (可调节)
光谱响应	8~14μm
光学分辨率	10:1
CF透镜可选	1.2 mm @ 10 mm
系统精度	± 1.5% 或 ±1.5℃*1,2
重复精度	± 0.75% 或 ±0.75℃*1,2
温度分辨率	0.2℃ (在目标温度 > 20℃ 而且 时间系数 > 0.2 s)
响应时间	30 ms~999 s (90%), 可调节
发射率	0.100~1.100 (通过输入0~5V DC调节或 通过软件调节)
透射率	0.100~1.100 (通过软件可调)
信号处理	峰值保持, 谷值保持, 平均值 (通过软件可调具体参数)
信号处理单元尺寸	70mm (长) 12mm (直径)
接口	USB接口、专用软件(选件)
标定证书	选件

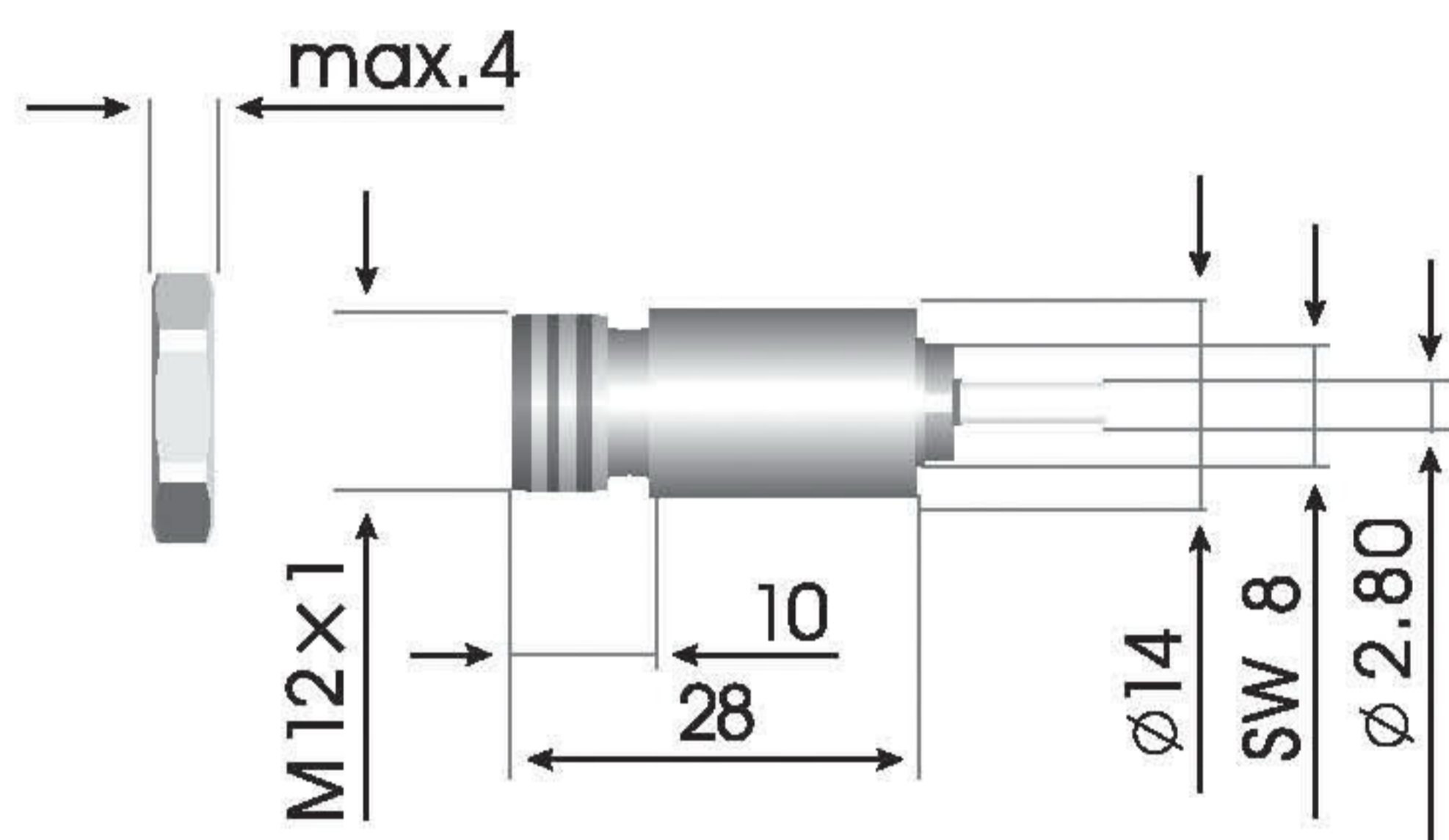
注: * 1目标温度 > 0℃、取大值

* 2 环境温度23±5℃

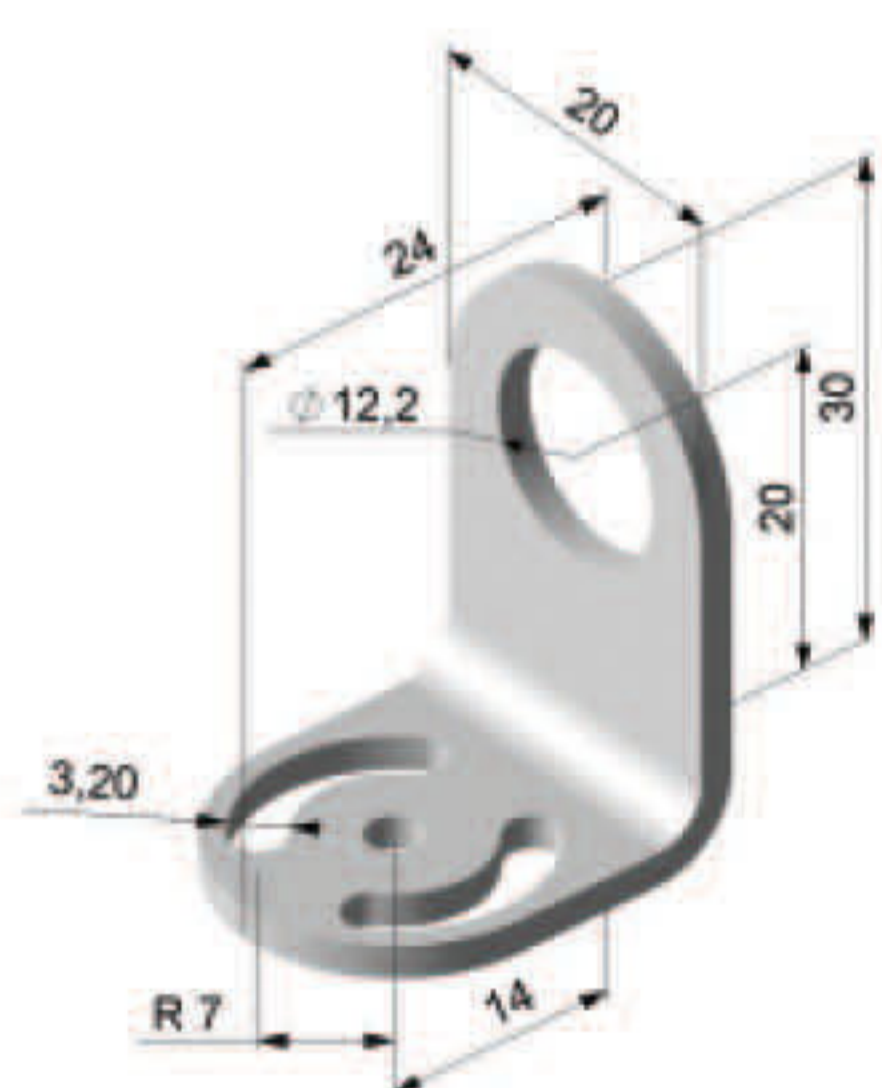
光路



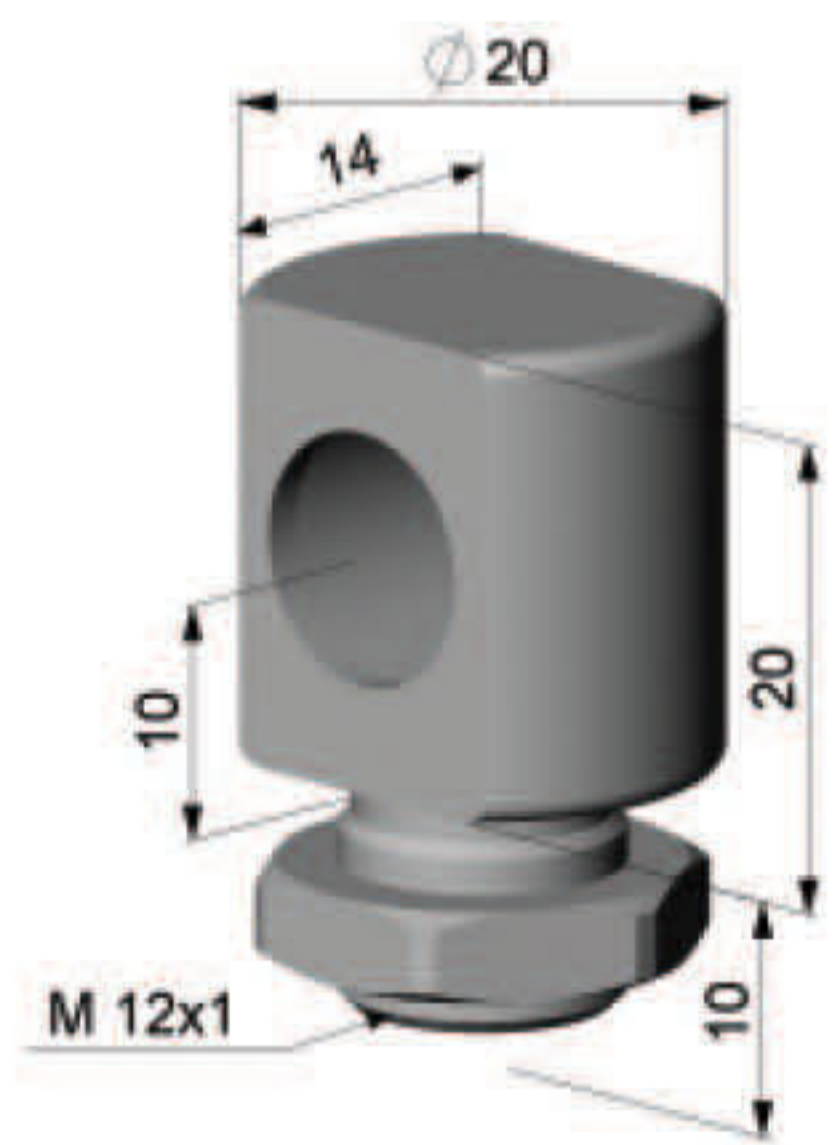
尺寸



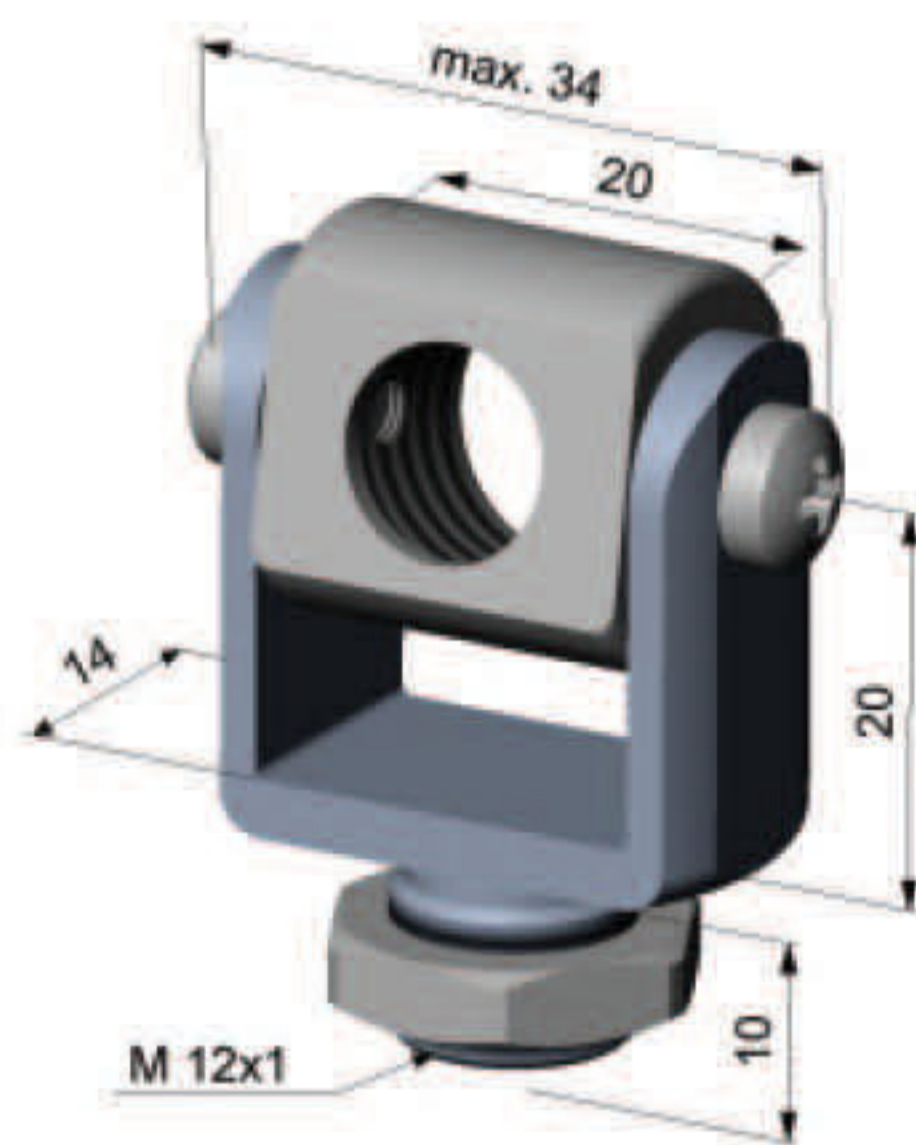
附件及尺寸



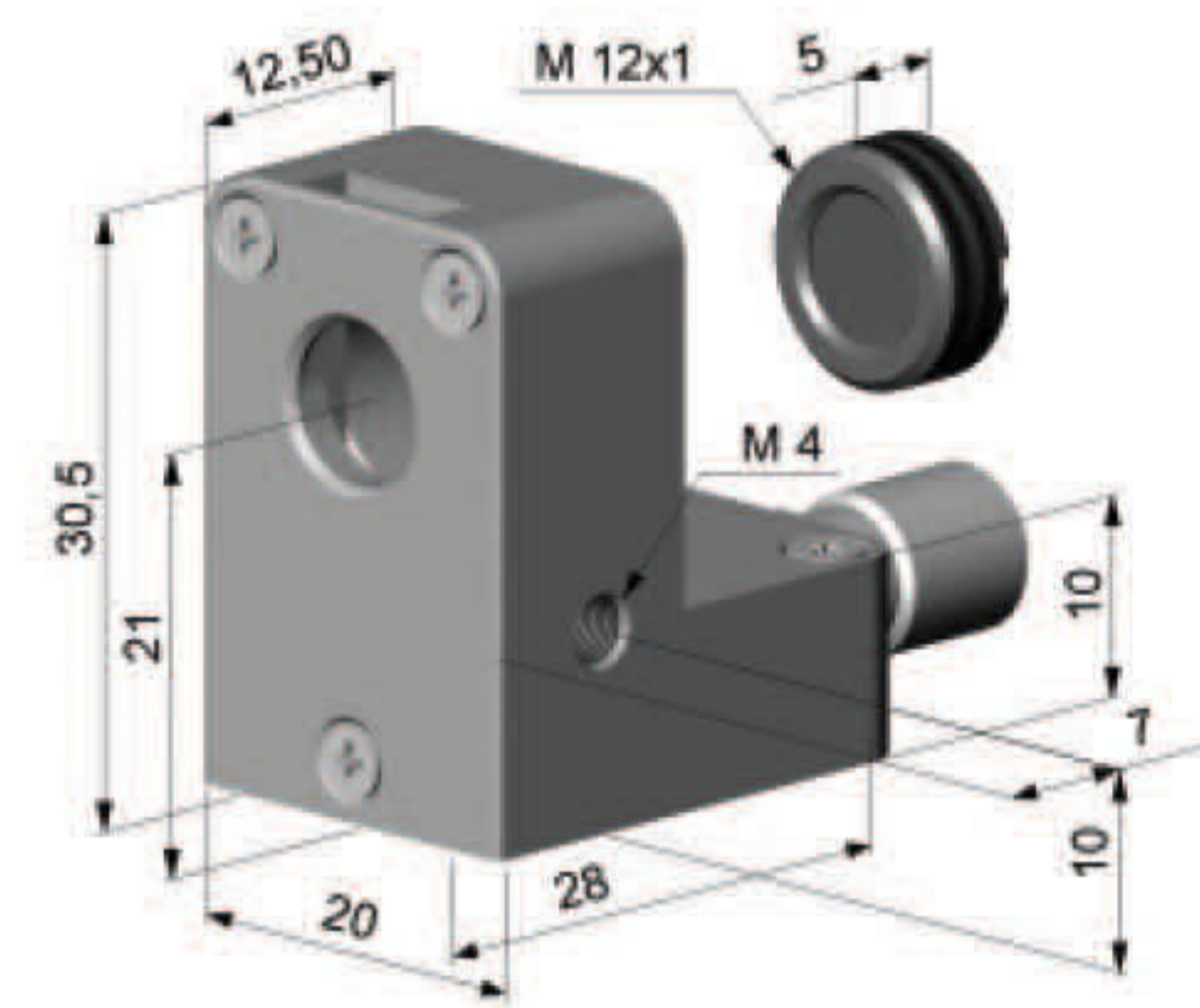
固定安装支架



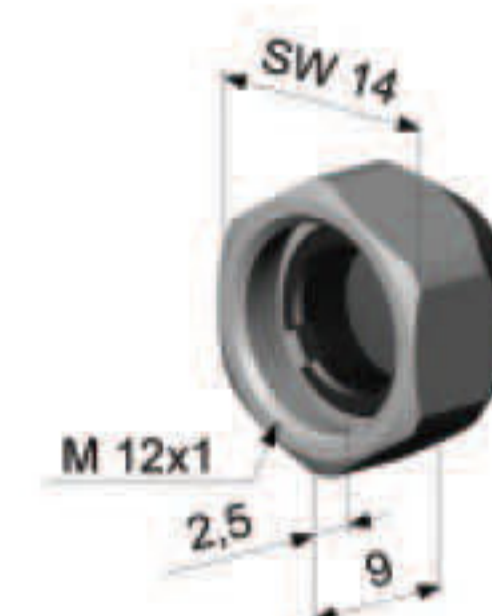
固定安装支架(带螺纹)



可调安装支架

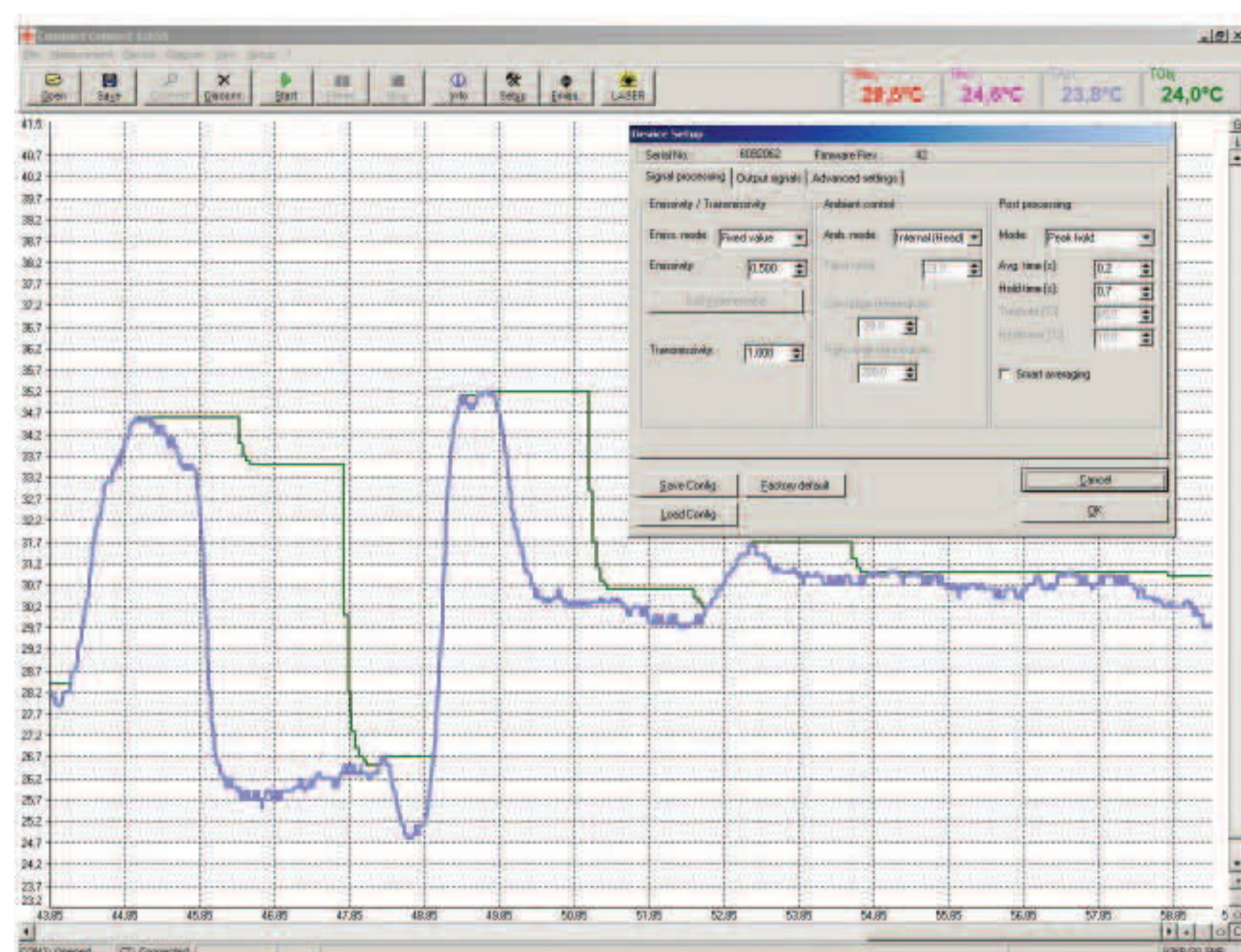


空气吹扫器



CF透镜

软件



- 软件可方便地设置探头参数和远程控制，支持多任务
- 图表显示温度变化趋势，最快1ms相应时间的自动数据存储便于后续分析和归档
- 信号处理功能的调整，输出方式的选择,输入信号的设置等
- 软件功能强大，用户可以根据应用来定制参数